

## Geschlitzte Klemmringe mit Zollbohrung

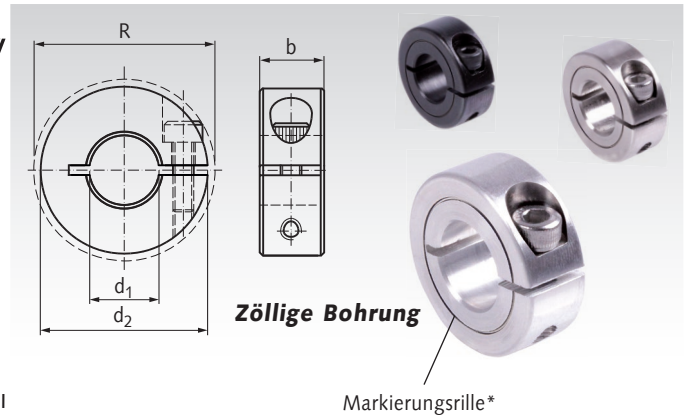
**Werkstoff:** Stahl C45 brüniert, Schraube Stahl 12.9.  
Edelstahl 1.4305 (V2A),  
Schraube Edelstahl A2-70.  
Aluminium, Schraube Edelstahl A2-70.



**Merkmale:** Beschädigen nicht die Welle, größere Haltekräfte als Stellringe, gleichmäßige Verteilung der Klemmkräfte, einfache Neujustierung, absolut präzise **Bohrung in Zollgröße**.  
Die Gewinde der metrischen Schrauben DIN 912 sind mit einer Polyamidschicht überzogen.

Breitentoleranz b: +0,08 mm  
-0,25 mm

Temperaturbereich: -40°C bis +175°C.



Bestellangaben: z.B.: Art.-Nr. 623 106 3500, Geschlitzter Klemmring, Bohrung 0,25 Zoll

Artikel-Nr. Stahl brüniert	Artikel-Nr. Edelstahl	Artikel-Nr. Aluminium	d <sub>1</sub> Zoll	d <sub>1</sub> Bruch	d <sub>1</sub> mm	d <sub>2</sub> mm	R <sub>max.</sub> mm	b mm	Schraube DIN912	Gewicht Stahl g	Gewicht Alu g
623 106 3500	623 991 0635	623 661 0635	0,25	1/4"	6,35	18	22,4	9	M3 x 8	13	5
623 107 9400	623 991 0794	623 661 0794	0,313	5/16"	7,938	18	22,4	9	M3 x 8	12	5
623 109 5300	623 991 0953	623 661 0953	0,375	3/8"	9,525	24	26	9	M3 x 8	22	8
623 111 1100	623 991 1111	623 661 1111	0,438	7/16"	11,113	28	31,8	11	M4 x 12	38	13
623 112 7000	623 991 1270	623 661 1270	0,5	1/2"	12,7	30	33,9	11	M4 x 12	43	15
623 115 8800	623 991 1588	623 661 1588	0,625	5/8"	15,875	34	39,4	13	M5 x 14	63	22
623 119 0500	623 991 1905	623 661 1905	0,75	3/4"	19,05	40	46,4	15	M6 x 16	97	34
623 122 2300	623 991 2223	623 661 2223	0,875	7/8"	22,225	42	48,1	15	M6 x 16	103	36
623 123 8100	623 991 2381	623 661 2381	0,938	15/16"	23,813	45	50,8	15	M6 x 16	117	40
623 125 4000	623 991 2540	623 661 2540	1	1"	25,4	45	50,8	15	M6 x 16	114	40
623 128 5800	623 991 2858	623 661 2858	1,125	1 1/8"	28,575	48	53,7	15	M6 x 18	123	43
623 131 7500	623 991 3175	623 661 3175	1,25	1 1/4"	31,75	54	58,6	15	M6 x 18	156	54
623 134 9300	623 991 3493	623 661 3493	1,375	1 3/8"	34,925	57	61,6	15	M6 x 18	171	59
623 138 1000	623 991 3810	623 661 3810	1,5	1 1/2"	38,1	60	65	15	M6 x 18	163	56
623 144 4500	623 991 4445	623 661 4445	1,75	1 3/4"	44,45	73	79,4	19	M8 x 25	344	119
623 150 8000	623 991 5080	-	2	2"	50,8	82	88,8	19	M8 x 25	380	-
623 157 1500	623 991 5715	-	2,25	2 1/4"	57,15	88	94	19	M8 x 25	425	-
623 163 5000	623 991 6350	-	2,5	2 1/2"	63,5	93	99,8	19	M8 x 25	450	-
623 176 2000	623 991 7620	-	3	3"	76,2	108	113,8	19	M8 x 25	535	-

\* Diese Klemmringe haben auf einer der beiden Planflächen eine kreisförmige Rille, als Kennzeichnung für die Ausführung mit zölliger Bohrung.



**Klemmringe  
für Keilwellen  
Seite 532**