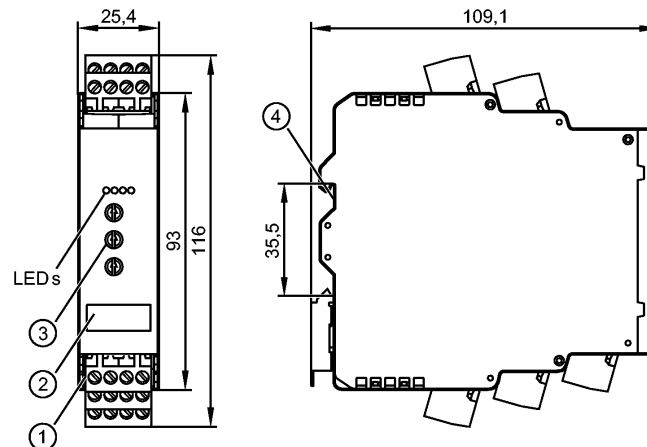


## DL0201

L200/LM-1/110-240VAC 24VDC

Auswertesysteme, Netzteile



- 1: Schraubsteckklemmen
- 2: Beschriftungsfeld
- 3: Potentiometer
- 4: Befestigung auf Tragschiene



### Produktmerkmale

Niveauüberwachungsrelais

L200

Klemmschienengehäuse

Eingangsverzögerung: 0...10 s / Ausgangsverzögerung: 0...60 min

### Einsatzbereich

Einsatzbereich	Schutz eines Behälters gegen Über- oder Trockenlauf
Schaltfunktion	Überlaufschutz (Sensor mit Öffnerfunktion); Trockenlaufschutz (Sensor mit Schließerfunktion)
Schaltausgang	Relais (1 Wechslerkontakt); Transistorausgang (pnp-geschaltet; extern versorgt)

### Elektrische Daten

Nennspannung	[V]	110...240 AC / 27 (24) DC
Nennfrequenz	[Hz]	50...60
Spannungstoleranz	[%]	-20/+10 AC / -20/+10 DC
Leistungsaufnahme DC	[W]	4
Leistungsaufnahme AC	[W]	6
Hilfsenergie für Sensorik	[V]	18,5...30 DC SELV, ≤ 100 mA

### Eingänge

Digital	2
Eingänge	PNP (Typ 2 gem. IEC 61131-2)
Eingangsfrequenz [Hz]	

### Ausgänge

Relais	1
Relais	1
Kontaktbelastbarkeit	4 A (240 V AC, 24 V DC); ohmsche Last
Galvanisch entkoppelt	ja
Isolationsfestigkeit	verstärkt (gemäß EN 61010)
Überspannungskategorie	II
Verschmutzungsgrad	2 (≤ 240 V AC)
Transistor	

## DL0201

L200/LM-1/110-240VAC 24VDC

Auswertesysteme, Netzteile

Digital	1
Schaltspannung [V]	10...30 DC SELV
Strombelastbarkeit [mA]	≤ 100
Kurzschlussfest	ja

### Mess- / Einstellbereich

Eingangsverzögerung [s]	0...10
Ausgangsverzögerung [s] / [min]	0...60 / 0...60

### Umgebungsbedingungen

Umgebungstemperatur [°C]	-25...60
Lagertemperatur [°C]	-25...70
Max. zulässige relative Luftfeuchtigkeit [%]	80 % (31 °C), linear abnehmend bis 50 % (40 °C), nicht kondensierend
Höhe über NN [m]	≤ 2000
Schutzart Gehäuse / Klemmen	IP 20 / IP 20

### Zulassungen / Prüfungen

Zulassungsnummer UL	N001
---------------------	------

### Sicherheitskennwerte

MTTF [a]	224
----------	-----

### Mechanische Daten

Gehäusewerkstoffe	Kunststoff: PC GF20
Montage	Tragschiene TH35 (gemäß EN 60715)
Gewicht [kg]	0,229

### Anzeigen / Bedienelemente

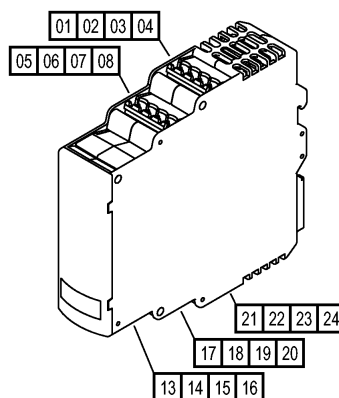
Anzeige	Spannungsversorgung 1 grün Eingang 1 gelb 1 grün (leuchtet, wenn Ausgangsrelais angezogen ist) Ausgang Freigabesignal 1 gelb
---------	---

### Elektrischer Anschluss

Anschluss	Gerät: 4-polige Stiftleisten im Raster 5,0 mm; Anschlussstecker: 4-polig mit Schraubanschluss
-----------	---

### Anschlussbelegung

- 01: DC Anschlussspannung (+)
- 02: DC Anschlussspannung (+)
- 03: DC Anschlussspannung (-)
- 04: DC Anschlussspannung (-)
- 05: DC Sensorversorgung (+)
- 06: Sensorsignal pnp
- 07: DC Sensorversorgung (-)
- 08: Freigabesignal pnp
- 13: Versorgung Transistorausgang (+)
- 14: Transistorausgang pnp
- 15: Gemeinsamer Bezugspunkt Externe Versorgung (-)
- 16: n.c.
- 17: Relais (Arbeitskontakt)
- 18: Relais (Mittenkontakt)
- 19: Relais (Ruhekontakt)
- 20: n.c.
- 21: AC Anschlussspannung (L)
- 22: AC Anschlussspannung (L)
- 23: AC Anschlussspannung (N)
- 24: AC Anschlussspannung (N)



n.c. = nicht belegt

**DL0201**

L200/LM-1/110-240VAC 24VDC

**Auswertesysteme, Netzteile****Zubehör**

Zubehör (mitgeliefert)	Best.-Nr. E40173; Anschlussstecker: 4-polig mit Schraubanschluss; (5-er Pack)
------------------------	---

**Bemerkungen**

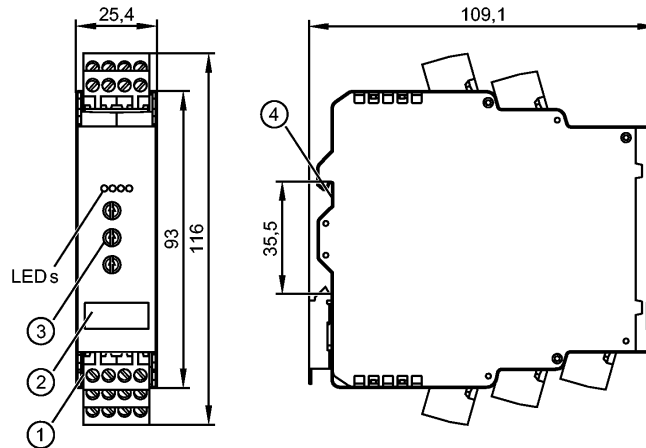
Verpackungseinheit	[Stück]	1
--------------------	---------	---

ifm electronic gmbh • Friedrichstraße 1 • 45128 Essen — Technische Änderungen behalten wir uns ohne Ankündigung vor! — DE — DL0201 — 13.02.2015

**DL0201**

L200/LM-1/110-240VAC 24VDC

Evaluation systems, power supplies



- 1: plug-in screw terminals
- 2: label
- 3: potentiometer
- 4: Mounting on DIN rail



**Product characteristics**

Level monitoring relay	
L200	
Housing for DIN rail mounting	
Input delay: 0...10 s / output delay: 0...60 min	

**Application**

Application	protection of a tank against overflow or running dry
Switching function	overflow protection (sensor with normally closed output); run-dry protection (sensor with normally open output)
Switching output	relay (1 changeover contact); transistor output (pnp switching; external supply)

**Electrical data**

Nominal voltage [V]	110...240 AC / 27 (24) DC
Nominal frequency [Hz]	50...60
Voltage tolerance [%]	-20/+10 AC / -20/+10 DC
Power consumption DC [W]	4
Power consumption AC [W]	6
Sensor supply [V]	18.5...30 DC SELV, ≤ 100 mA

**Inputs**

Digital	2
Inputs	PNP (type 2 acc. to IEC 61131-2)
Input frequency [Hz]	

**Outputs**

Relay	
Relay	1
Contact rating	4 A (240 V AC, 24 V DC); resistive load
Electrically separated	yes
Insulation rating	reinforced (to EN 61010)
Overvoltage category	II
Degree of soiling	2 (≤ 240 V AC)
Transistor	

## DL0201

L200/LM-1/110-240VAC 24VDC

Evaluation systems, power supplies

Digital	1
Switching voltage [V]	10...30 DC SELV
Current rating [mA]	≤ 100
Short-circuit proof	yes

### Measuring / setting range

Input delay [s]	0...10
Output delay [s] / [min]	0...60 / 0...60

### Environment

Ambient temperature [°C]	-25...60
Storage temperature [°C]	-25...70
Max. relative air humidity [%]	80 % (31 °C), linearly decreasing to 50 % (40 °C), non condensing
Height above sea level [m]	≤ 2000
Protection housing / terminals	IP 20 / IP 20

### Tests / approvals

UL approval number	N001
--------------------	------

### Safety classification

MTTF [a]	224
----------	-----

### Mechanical data

Housing materials	plastics: PC GF20
Installation	rail TH35 (to EN 60715)
Weight [kg]	0.229

### Displays / operating elements

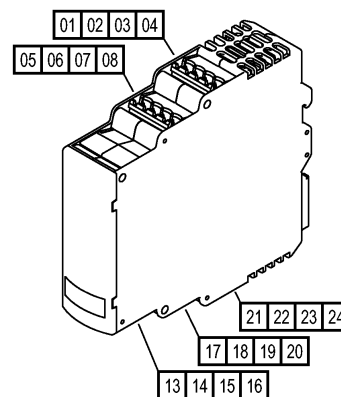
Display	Power supply 1 green Input 1 yellow Output 1 green (lights when the output relay is energised) Enable signal 1 yellow
---------	--

### Electrical connection

Connection	Unit: 4-pole terminal strips, pin separation 5.0 mm; connector: 4 poles with screw connection
------------	---

### Wiring

- 01: DC Supply voltage (+)
- 02: DC Supply voltage (+)
- 03: DC Supply voltage (-)
- 04: DC Supply voltage (-)
- 05: DC Sensor supply (+)
- 06: sensor signal pnp
- 07: DC Sensor supply (-)
- 08: Enable signal pnp
- 13: supply transistor output (+)
- 14: transistor output pnp
- 15: common External supply (-)
- 16: n.c.
- 17: Relay (normally open)
- 18: Relay (common)
- 19: Relay (normally closed)
- 20: n.c.
- 21: AC Supply voltage (L)
- 22: AC Supply voltage (L)
- 23: AC Supply voltage (N)
- 24: AC Supply voltage (N)



n.c. = not connected

### Accessories

Accessories (included)	Order no. E40173; connector: 4 poles with screw connection; (pack of 5)
------------------------	---



**DL0201**

L200/LM-1/110-240VAC 24VDC

**Evaluation systems, power supplies**

**Remarks**

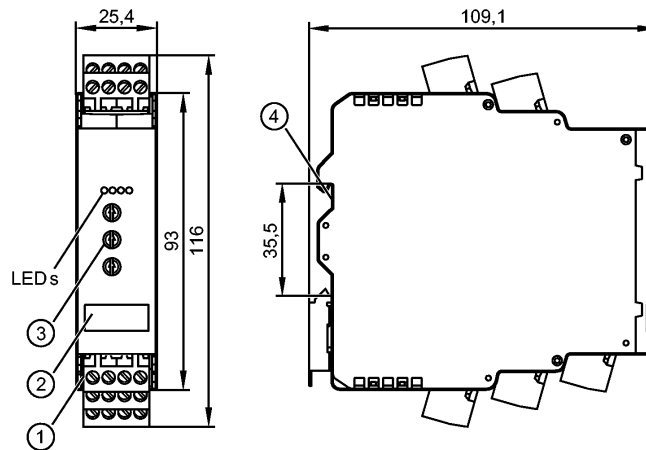
Pack quantity	[piece]	1
---------------	---------	---

ifm electronic gmbh • Friedrichstraße 1 • 45128 Essen — We reserve the right to make technical alterations without prior notice. — GB — DL0201 — 13.02.2015

**DL0201**

L200/LM-1/110-240VAC 24VDC

Boîtiers de contrôle, alimentations



- 1: bornes à visser débrochables
- 2: étiquette
- 3: potentiomètre
- 4: Fixation sur rail DIN



**Caractéristiques du produit**

Relais de surveillance de niveau

L200

Montage en glissière

Eingangsverzögerung: 0...10 s / Ausgangsverzögerung: 0...60 min

**Application**

Application	Schutz eines Behälters gegen Über- oder Trockenlauf
Fonction de commutation	protection contre le débordement (capteur avec fonction normalement fermée) ; protection marche à sec (capteur avec fonction normalement ouverte)
Sortie de commutation	relais (1 inverseur) ; sortie transistor (commutation PNP ; alimentation externe)

**Données électriques**

Tension nominale [V]	110...240 AC / 27 (24) DC
Fréquence nominale [Hz]	50...60
Tolérance de tension [%]	-20/+10 AC / -20/+10 DC
Puissance absorbée DC [W]	4
Puissance absorbée AC [W]	6
Alimentation auxiliaire pour les capteurs [V]	18,5...30 DC SELV, ≤ 100 mA

**Entrées**

TOR	2
Entrées	PNP (type 2 selon CEI 61131-2)
Fréquence d'entrée [Hz]	

**Sorties**

Relais	
Relais	1
Pouvoir de coupure	4 A (240 V AC, 24 V DC); charge ohmique
Séparation galvanique	oui
Isolationsfestigkeit	verstärkt (gemäß EN 61010)
Catégorie de surtension	II
Degré de souillure	2 (≤ 240 V AC)

## DL0201

L200/LM-1/110-240VAC 24VDC

Boîtiers de contrôle, alimentations

Transistor

TOR	1
Tension de commutation [V]	10...30 DC SELV
Courant de sortie [mA]	≤ 100
Résistant aux courts-circuits	oui

### Etendue de mesure / plage de réglage

Temporisation d'entrée [s]	0...10
Temporisation sortie [s] / [min]	0...60 / 0...60

### Conditions d'utilisation

Température ambiante [°C]	-25...60
Température de stockage [°C]	-25...70
Humidité relative de l'air max. [%]	80 % (31 °C), diminution linéaire jusqu'à 50 % (40 °C), sans condensation
Altitude d'utilisation [m]	≤ 2000
Protection boîtier / bornes	IP 20 / IP 20

### Tests / Homologations

N° d'agrément UL	N001
------------------	------

### Classification de sécurité

MTTF [a]	224
----------	-----

### Données mécaniques

Matières boîtier	plastique: PC-GF20
Montage	rail TH35 (selon EN 60715)
Poids [kg]	0,229

### Afficheurs / éléments de service

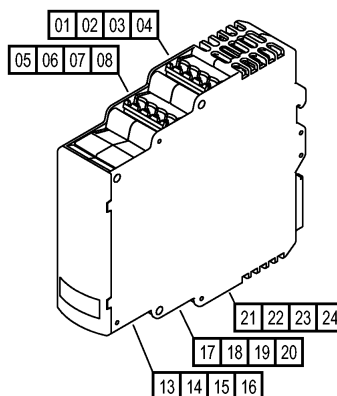
Indication	Alimentation en tension 1 vert Entrée 1 jaune 1 verte (s'allume lorsque le relais de sortie est enclenché) Sortie est enclenché Signal de validation 1 jaune
------------	--

### Raccordement électrique

Raccordement	Appareil : Borniers à 4 pôles en pas de 5,0 mm; Connecteur : 4 pôles avec raccordement à vis
--------------	--

### Branchement

- 01: DC Tension d'alimentation (+)
- 02: DC Tension d'alimentation (+)
- 03: DC Tension d'alimentation (-)
- 04: DC Tension d'alimentation (-)
- 05: DC Alimentation des capteurs (+)
- 06: entrée du signal pnp
- 07: DC Alimentation des capteurs (-)
- 08: Signal de validation pnp
- 13: Alimentation Sortie transistor (+)
- 14: Sortie transistor pnp
- 15: commun Alimentation externe (-)
- 16: n.c.
- 17: Relais (contact NO)
- 18: Relais (contact commun)
- 19: Relais (contact NF)
- 20: n.c.
- 21: AC Tension d'alimentation (L)
- 22: AC Tension d'alimentation (L)
- 23: AC Tension d'alimentation (N)
- 24: AC Tension d'alimentation (N)



n.c. = non raccordé



**DL0201**

L200/LM-1/110-240VAC 24VDC

**Boîtiers de contrôle, alimentations****Accessoires**

Accessoires (fournis) Référence E40173; Connecteur : 4 pôles avec raccordement à vis; (paquet de 5)

**Remarques**

Quantité [pièce] 1

ifm electronic gmbh • Friedrichstraße 1 • 45128 Essen — Nous nous réservons le droit de modifier les données techniques sans préavis. — FR — DL0201 — 13.02.2015