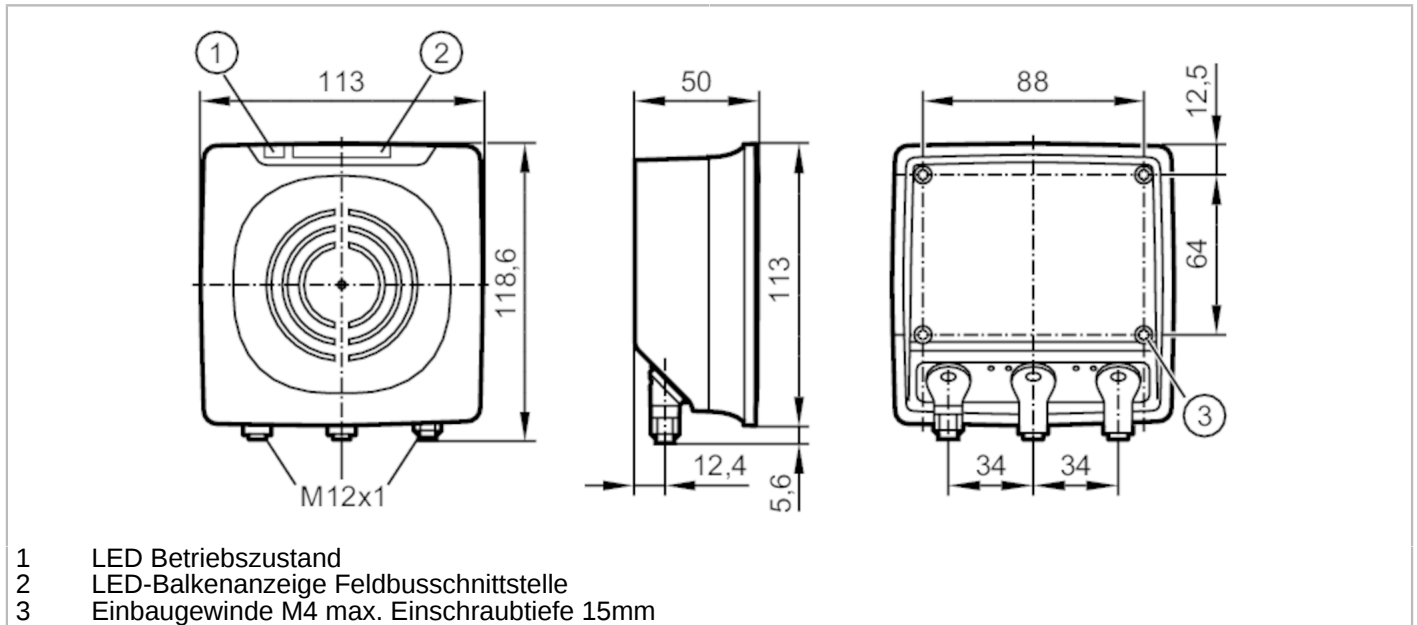


# DTE604



## RFID-Kompaktgerät mit Feldbusschnittstelle

DTRHF HLRWENUS03



Einsatzbereich		
Funkzulassung für	Europa; Australien; China	
Elektrische Daten		
Betriebsspannung [V]	19,2...28,8 DC	
Max. Stromaufnahme [mA]	500	
Schutzklasse	III	
Arbeitsfrequenz [MHz]	13,56	
RFID-Standard	ISO 15693	
Ausgänge		
Strombelastbarkeit je Ausgang [mA]	100; (max.)	
Erfassungsbereich		
Abstand Schreib-/Lesekopf frontal [mm]	600	
Abstand Schreib-/Lesekopf seitlich [mm]	850	
Hinweis zum Abstand Schreib-/Lesekopf	100%	Sendeleistung
Abstand zum ID-Tag [mm]	50mm-TAG	: <= 150
	ISO-Karte	: <= 180
Schnittstellen		
Kommunikationsschnittstelle	Ethernet	
Ethernet - TCP/IP		
Protokoll	TCP/IP	
Werkseinstellungen	IP-Adresse: 192.168.0.79	
	Subnetzmaske: 255.255.255.0	
	Gateway IP-Adresse: 192.168.0.100	
Verwendungstyp	Parametrierung; Datenübertragung	

# DTE604



## RFID-Kompaktgerät mit Feldbusschnittstelle

DTRHF HLRWENUS03

Umgebungsbedingungen		
Umgebungstemperatur	[°C]	-20...60
Lagertemperatur	[°C]	-25...80
Schutzart		IP 67

Zulassungen / Prüfungen		
EMV	EN 301 489-3	
Schockfestigkeit	IEC 60028-2-27	40 g (6 ms) / Dauerschock
		50 g (11 ms) / Einzelschock
Vibrationsfestigkeit	EN 60068-2-6	2 g (10...150 Hz)
Funkzulassung	EN 300 330 V2.1.1	
MTTF	[Jahre]	130

Mechanische Daten		
Gewicht	[g]	641,5
Abmessungen	[mm]	113 x 113 x 50
Werkstoffe	PBT / PC; Edelstahl; Aluminium	

Anzeigen / Bedienelemente		
Anzeige	Spannungsversorgung	1 x LED, grün
	LED-Balkenanzeige	4 x LED, gelb Signalstärke ID-TAG
	Status	2 x LED, grün / rot Feldbusschnittstelle
	Status	2 x LED, grün / gelb Ethernet

Bemerkungen		
Verpackungseinheit	1 Stück	

### Elektrischer Anschluss - Ethernet

ETH1 / ETH2	
1	TD+
2	RD+
3	TD-
4	RD-

Steckverbindung: 2 x M12





## RFID-Kompaktgerät mit Feldbusschnittstelle

DTRHF HLRWENUS03

### Elektrischer Anschluss - Spannungsversorgung

#### PWR

1	L+
2	digitaler Ein-/Ausgang 2
3	L-
4	digitaler Ein-/Ausgang 1
5	nicht belegt

Steckverbindung: 1 x M12

