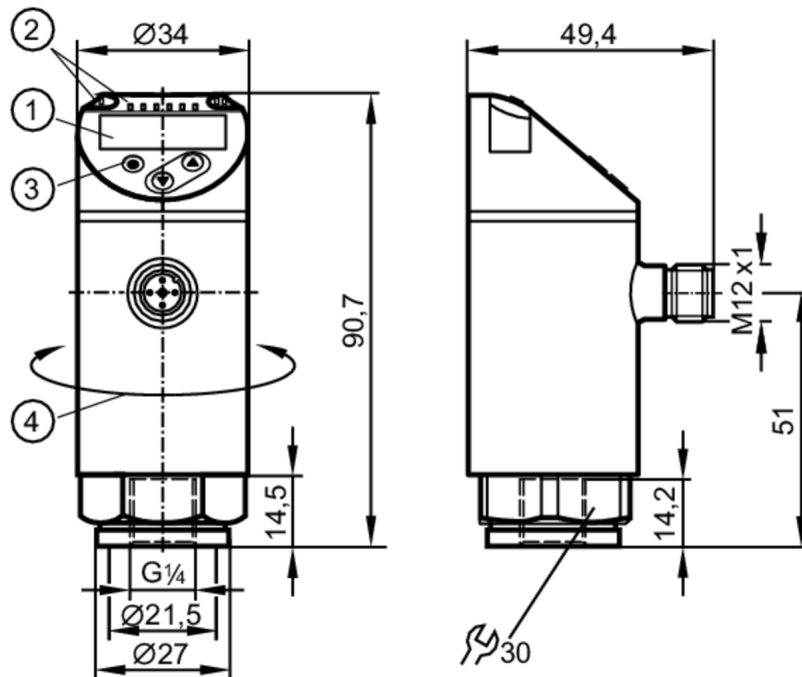




Drucksensor mit Display

PN-1-1BRER14-MFRKG/US/ IV



- 1 alphanumerische Anzeige 4-stellig rot / grün
- 2 LEDs Anzeigeeinheit / Schaltzustand
- 3 Programmiertaste
- 4 Gehäuseoberteil drehbar 345°



Produktmerkmale

Ausgangssignal	Schaltsignal; Analogsignal; IO-Link; (konfigurierbar)			
Messbereich	-1...1 bar	-1000...1000 mbar	-14,5...14,5 psi	-100...100 kPa
Prozessanschluss	Gewindeanschluss G 1/4 Innengewinde (DIN EN ISO 1179-2)			

Einsatzbereich

Besondere Eigenschaft	Vergoldete Kontakte		
Messelement	keramisch-kapazitive Druckmesszelle		
Applikation	für den industriellen Einsatz		
Medien	Flüssige und gasförmige Medien		
Mediumtemperatur [°C]	-25...80		
Druckfestigkeit	10000 mbar	145 psi	1000 kPa
Min. Berstdruck	30000 mbar	450 psi	3000 kPa
Vakuumfestigkeit [mbar]	-1000		
Druckart	Relativdruck; Vakuum		



Drucksensor mit Display

PN-1-1BRER14-MFRKG/US/ IV

Elektrische Daten					
Betriebsspannung	[V]	18...30 DC; (nach EN 50178 SELV/PELV)			
Stromaufnahme	[mA]	< 35			
Min. Isolationswiderstand	[MΩ]	100; (500 V DC)			
Schutzklasse		III			
Verpolungsschutz		ja			
Bereitschaftsverzögerungszeit	[s]	0,3			
Watchdog integriert		ja			
Ein-/Ausgänge					
Anzahl der Ein- und Ausgänge		Anzahl der digitalen Ausgänge: 2; Anzahl der analogen Ausgänge: 1			
Ausgänge					
Gesamtzahl Ausgänge		2			
Ausgangssignal		Schaltsignal; Analogsignal; IO-Link; (konfigurierbar)			
Elektrische Ausführung		PNP/NPN			
Anzahl der digitalen Ausgänge		2			
Ausgangsfunktion		Schließer / Öffner; (parametrierbar)			
Max. Spannungsabfall Schaltausgang DC	[V]	2			
Dauerhafte Strombelastbarkeit des Schaltausgangs DC	[mA]	250			
Schaltfrequenz DC	[Hz]	< 500			
Anzahl der analogen Ausgänge		1			
Analogausgang Strom	[mA]	4...20; (skalierbar 1:5)			
Max. Bürde	[Ω]	500			
Analogausgang Spannung	[V]	0...10; (skalierbar 1:5)			
Min. Lastwiderstand	[Ω]	2000			
Kurzschlusschutz		ja			
Ausführung Kurzschlusschutz		getaktet			
Überlastfest		ja			
Mess-/Einstellbereich					
Messbereich		-1...1 bar	-1000...1000 mbar	-14,5...14,5 psi	-100...100 kPa
Schaltpunkt SP		-990...1000 mbar		-14,4...14,5 psi	-98,5...100 kPa
Rückschaltpunkt rP		-995...995 mbar		-14,45...14,45 psi	-99,5...99 kPa
Analogstartpunkt		-1000...600 mbar		-14,5...8,7 psi	-100...60 kPa
Analogendpunkt		-600...1000 mbar		-8,7...14,5 psi	-60...100 kPa
In Schritten von		5 mbar		0,05 psi	0,5 kPa
Genauigkeit / Abweichungen					
Schaltpunktgenauigkeit [% der Spanne]		< ± 0,4; (Turn down 1:1)			
Wiederholgenauigkeit		< ± 0,1; (bei Temperaturschwankungen < 10 K; Turn down 1:1)			



Drucksensor mit Display

PN-1-1BRER14-MFRKG/US/ IV

	[% der Spanne]	
Kennlinienabweichung	[% der Spanne]	$< \pm 0,25$ (BFSL) / $< \pm 0,5$ (LS); (Turn down 1:1; BFSL = Best Fit Straight Line (Kleinstwerteeinstellung); LS = Grenzpunkteinstellung)
Hysteresabweichung	[% der Spanne]	$< \pm 0,1$; (Turn down 1:1)
Langzeitstabilität	[% der Spanne]	$< \pm 0,05$; (Turn down 1:1; pro 6 Monate)
Temperaturkoeffizient Nullpunkt	[% der Spanne / 10 K]	$< \pm 0,2$; (-0...80 °C)
Temperaturkoeffizient Spanne	[% der Spanne / 10 K]	$< \pm 0,2$; (-0...80 °C)

Reaktionszeiten

Ansprechzeit	[ms]	$< 1,5$
Einstellbare Verzögerungszeit dS, dr	[s]	0...50
Dämpfung Schaltausgang dAP	[s]	0...4
Dämpfung Analogausgang dAA	[s]	0...4
Max. Anstiegszeit Analogausgang	[ms]	3

Software / Programmierung

Parametriermöglichkeiten	Hysteres / Fenster; Schließer / Öffner; Schalt-/Rückschaltverzögerung; Dämpfung; Anzeigeeinheit; Strom-/Spannungsausgang
--------------------------	--

Schnittstellen

Kommunikationsschnittstelle	IO-Link
Übertragungstyp	COM2
IO-Link Revision	1.1
SDCI-Norm	IEC 61131-9
IO-Link Device ID	467 d / 00 01 d3 h
Profile	Smart Sensor: Process Data Variable; Device Identification, Device Diagnosis
SIO-Mode	ja
Benötigte Masterportklasse	A
Prozessdaten analog	1
Prozessdaten binär	2
Min. Prozesszykluszeit	[ms] 2,3

Umgebungsbedingungen

Umgebungstemperatur	[°C]	-25...80
Lagertemperatur	[°C]	-40...100
Schutzart		IP 65; IP 67



Drucksensor mit Display

PN-1-1BRER14-MFRKG/US/ IV

Zulassungen / Prüfungen		
EMV		DIN EN 61000-6-2
		DIN EN 61000-6-3
Schockfestigkeit		50 g (11 ms)
Vibrationsfestigkeit		20 g (10...2000 Hz)
MTTF	[Jahre]	138
UL-Zulassung		Zulassungsnummer UL J012
Druckgeräterichtlinie		Gute Ingenieurpraxis; verwendbar für Medien der Fluidgruppe 2; Medien der Fluidgruppe 1 auf Anfrage
Mechanische Daten		
Gewicht	[g]	235
Werkstoffe		1.4404 (Edelstahl / 316L); PBT+PC-GF30; PBT-GF20; PC
Werkstoffe in Kontakt mit dem Medium		1.4404 (Edelstahl / 316L); Al2O3 (Keramik); FKM
Min. Druckzyklen		100 Millionen
Anzugsdrehmoment	[Nm]	25...35; (empfohlenes Drehmoment; Abhängig von Schmierung, Dichtung und Druckbelastung)
Prozessanschluss		Gewindeanschluss G 1/4 Innengewinde (DIN EN ISO 1179-2)
Drosselement vorhanden		nein (nachrüstbar)
Anzeigen / Bedienelemente		
Anzeige	Anzeigeeinheit	5 x LED, grün (mbar, psi, kPa, inH2O, inHg)
	Schaltzustand	2 x LED, gelb
	Messwerte	alphanumerische Anzeige, rot / grün 4-stellig
Bemerkungen		
Verpackungseinheit		1 Stück
Elektrischer Anschluss		
Steckverbindung: 1 x M12; Kontakte: vergoldet		

PN2099



Drucksensor mit Display

PN-1-1BRER14-MFRKG/US/ IV

Anschluss



OUT1 Schaltausgang

OUT2 Schaltausgang

Analogausgang

Adernfarben :

BK = schwarz

BN = braun

BU = blau

WH = weiß