

PN2596



Drucksensor mit Display

PN-2,5-REG14-MFRKG/US/IV



- 1 alphanumerische Anzeige 4-stellig rot / grün
- 2 LEDs Anzeigeeinheit / Schaltzustand
- 3 Programmiertaste
- 4 Gehäuseoberteil drehbar 345°
- 5 Dichtung



Produktmerkmale

Ausgangssignal	Schaltsignal; Analogsignal; IO-Link; (konfigurierbar)			
Messbereich	-0,125...2,5 bar	-125...2500 mbar	-1,8...36,25 psi	-12,5...250 kPa
Prozessanschluss	Gewindeanschluss G 1/4 Außengewinde (DIN EN ISO 1179-2); InnengewindeM5			

Einsatzbereich

Besondere Eigenschaft	Vergoldete Kontakte		
Messelement	keramisch-kapazitive Druckmesszelle		
Applikation	für den industriellen Einsatz		
Medien	Flüssige und gasförmige Medien		
Mediumtemperatur [°C]	-25...80		
Druckfestigkeit	20 bar	290 psi	2000 kPa
Min. Berstdruck	50 bar	725 psi	5000 kPa
Vakuumfestigkeit [mbar]	-1000		
Druckart	Relativdruck		



Drucksensor mit Display

PN-2,5-REG14-MFRKG/US/ IV

Elektrische Daten					
Betriebsspannung	[V]	18...30 DC; (nach EN 50178 SELV/PELV)			
Stromaufnahme	[mA]	< 35			
Min. Isolationswiderstand	[MΩ]	100; (500 V DC)			
Schutzklasse		III			
Verpolungsschutz		ja			
Bereitschaftsverzögerungszeit	[s]	0,3			
Watchdog integriert		ja			
Ein-/Ausgänge					
Anzahl der Ein- und Ausgänge		Anzahl der digitalen Ausgänge: 2; Anzahl der analogen Ausgänge: 1			
Ausgänge					
Gesamtzahl Ausgänge		2			
Ausgangssignal		Schaltsignal; Analogsignal; IO-Link; (konfigurierbar)			
Elektrische Ausführung		PNP/NPN			
Anzahl der digitalen Ausgänge		2			
Ausgangsfunktion		Schließer / Öffner; (parametrierbar)			
Max. Spannungsabfall Schaltausgang DC	[V]	2			
Dauerhafte Strombelastbarkeit des Schaltausgangs DC	[mA]	250			
Schaltfrequenz DC	[Hz]	< 500			
Anzahl der analogen Ausgänge		1			
Analogausgang Strom	[mA]	4...20; (skalierbar 1:5)			
Max. Bürde	[Ω]	500			
Analogausgang Spannung	[V]	0...10; (skalierbar 1:5)			
Min. Lastwiderstand	[Ω]	2000			
Kurzschlussschutz		ja			
Ausführung Kurzschlussschutz		getaktet			
Überlastfest		ja			
Mess-/Einstellbereich					
Messbereich		-0,125...2,5 bar	-125...2500 mbar	-1,8...36,25 psi	-12,5...250 kPa
Schaltpunkt SP		-0,11...2,5 bar		-1,6...36,25 psi	-11...250 kPa
Rückschaltpunkt rP		-0,12...2,49 bar		-1,75...36,1 psi	-12...249 kPa
Analogstartpunkt		-0,125...2 bar		-1,8...29 psi	-12,5...200 kPa
Analogendpunkt		0,375...2,5 bar		5,45...36,25 psi	37,5...250 kPa
In Schritten von		0,005 bar		0,05 psi	0,5 kPa
Genauigkeit / Abweichungen					
Schaltpunktgenauigkeit [% der Spanne]		< ± 0,4; (Turn down 1:1)			
Wiederholgenauigkeit		< ± 0,1; (bei Temperaturschwankungen < 10 K; Turn down 1:1)			



Drucksensor mit Display

PN-2,5-REG14-MFRKG/US/ IV

	[% der Spanne]	
Kennlinienabweichung	[% der Spanne]	$< \pm 0,25$ (BFSL) / $< \pm 0,5$ (LS); (Turn down 1:1; BFSL = Best Fit Straight Line (Kleinstwerteeinstellung); LS = Grenzpunkteinstellung)
Hysteresabweichung	[% der Spanne]	$< \pm 0,1$; (Turn down 1:1)
Langzeitstabilität	[% der Spanne]	$< \pm 0,05$; (Turn down 1:1; pro 6 Monate)
Temperaturkoeffizient Nullpunkt	[% der Spanne / 10 K]	$< \pm 0,2$; (-0...80 °C)
Temperaturkoeffizient Spanne	[% der Spanne / 10 K]	$< \pm 0,2$; (-0...80 °C)

Reaktionszeiten

Ansprechzeit	[ms]	$< 1,5$
Einstellbare Verzögerungszeit dS, dr	[s]	0...50
Dämpfung Schaltausgang dAP	[s]	0...4
Dämpfung Analogausgang dAA	[s]	0...4
Max. Anstiegszeit Analogausgang	[ms]	3

Software / Programmierung

Parametriermöglichkeiten	Hysteres / Fenster; Schließer / Öffner; Schalt-/Rückschaltverzögerung; Dämpfung; Anzeigeeinheit; Strom-/Spannungsausgang
--------------------------	--

Schnittstellen

Kommunikationsschnittstelle	IO-Link
Übertragungstyp	COM2
IO-Link Revision	1.1
SDCI-Norm	IEC 61131-9
IO-Link Device ID	464 d / 00 01 d0 h
Profile	Smart Sensor: Process Data Variable; Device Identification, Device Diagnosis
SIO-Mode	ja
Benötigte Masterportklasse	A
Prozessdaten analog	1
Prozessdaten binär	2
Min. Prozesszykluszeit	[ms] 2,3

Umgebungsbedingungen

Umgebungstemperatur	[°C]	-25...80
Lagertemperatur	[°C]	-40...100
Schutzart		IP 65; IP 67

PN2596



Drucksensor mit Display

PN-2,5-REG14-MFRKG/US/IV

Zulassungen / Prüfungen		
EMV	DIN EN 61000-6-2	
	DIN EN 61000-6-3	
Schockfestigkeit	DIN EN 60068-2-27	50 g (11 ms)
Vibrationsfestigkeit	DIN EN 60068-2-6	20 g (10...2000 Hz)
MTTF [Jahre]	138	
UL-Zulassung	Zulassungsnummer UL	J012
Druckgeräterichtlinie	Gute Ingenieurpraxis; verwendbar für Medien der Fluidgruppe 2; Medien der Fluidgruppe 1 auf Anfrage	

Mechanische Daten		
Gewicht [g]	263	
Werkstoffe	1.4404 (Edelstahl / 316L); PBT+PC-GF30; PBT-GF20; PC	
Werkstoffe in Kontakt mit dem Medium	1.4404 (Edelstahl / 316L); Al2O3 (96 %; Keramik); FKM	
Min. Druckzyklen	100 Millionen	
Anzugsdrehmoment [Nm]	25...35; (empfohlenes Drehmoment; Abhängig von Schmierung, Dichtung und Druckbelastung)	
Prozessanschluss	Gewindeanschluss G 1/4 Außengewinde (DIN EN ISO 1179-2); InnengewindeM5	
Dichtung Prozessanschluss	FKM (nach DIN 3869)	
Drosselement vorhanden	nein (nachrüstbar)	

Anzeigen / Bedienelemente		
Anzeige	Anzeigeeinheit	3 x LED, grün (bar, psi, MPa)
	Schaltzustand	2 x LED, gelb
	Messwerte	alphanumerische Anzeige, rot / grün 4-stellig

Bemerkungen	
Verpackungseinheit	1 Stück

Elektrischer Anschluss

Steckverbindung: 1 x M12; Kontakte: vergoldet



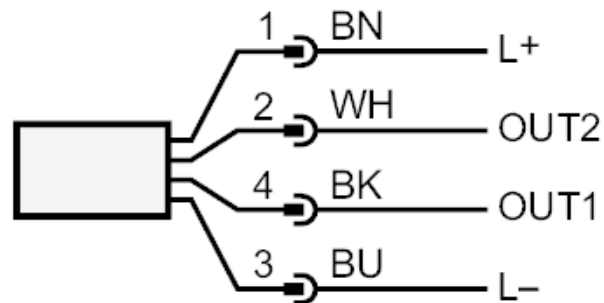
PN2596



Drucksensor mit Display

PN-2,5-REG14-MFRKG/US/ IV

Anschluss



OUT1 Schaltausgang

OUT2 Schaltausgang

Analogausgang

Adernfarben :

BK = schwarz

BN = braun

BU = blau

WH = weiß