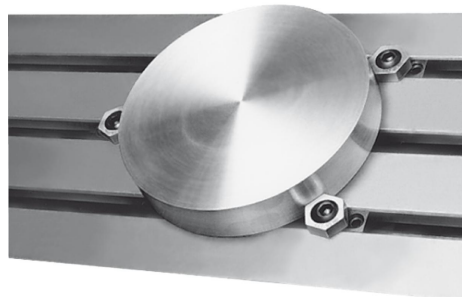


Zaciski mimośrodowe do rowków teowych

Opis artykułu/ilustracje produktu



Opis

Materiał:

Stal ulepszana cieplnie.

Tarczka sześciokątna – mosiądz.

Wersja:

Ulepszone cieplnie do 10.9 i oksydowane.

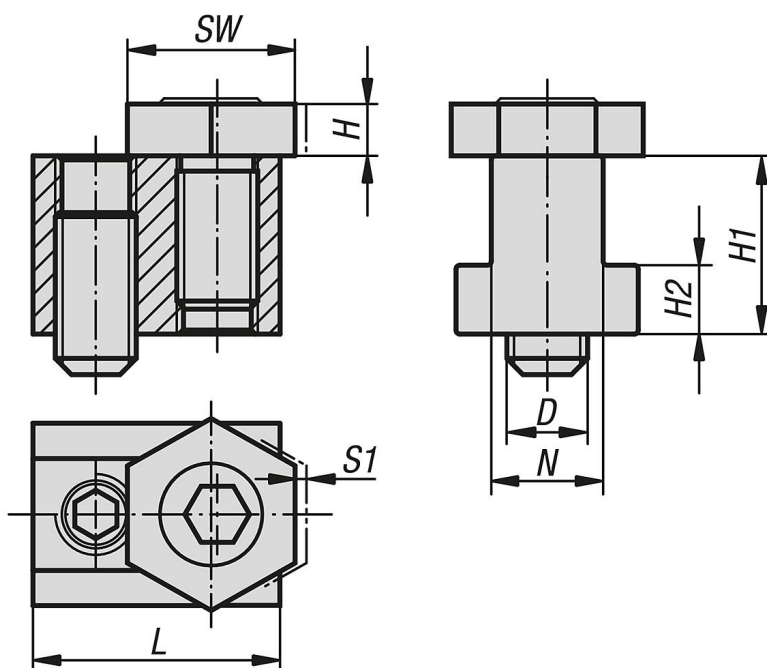
Wskazówka:

Zaciski mimośrodowe z tarczką sześciokątną i nakrętką teową można mocować bezpośrednio na stole maszynowym lub w płytach z rowkami teowymi. Element mocuje się w rowku teowym za pomocą śruby dociskowej bez łba. Aby uniknąć odciśnień na dnie rowka teowego, zaleca się stosowanie cienkich podkładek.

Na zapytanie:

Zapassowe śruby mimośrodowe.

Rysunki



Przegląd artykułów

Zaciski mimośrodowe do rowków teowych

Nr Zamówienia	D	N	H	H1	H2	L	SW	S1 (droga zaciskania)	Siła zacisku kN
K0027.08	M6	8	4,8	9,6	4,5	23	16	1	3,4
K0027.10	M6	10	4,8	14	4,5	23	16	1	3,4
K0027.12	M8	12	4,8	15,5	6,5	28	21	1	3,6
K0027.14	M10	14	6,4	22	8,5	30,5	21	1,6	9

Zaciski mimośrodowe do rowków teowych

Przegląd artykułów

Nr Zamówienia	D	N	H	H1	H2	L	SW	S1 (droga zaciskania)	Siła zacisku kN
K0027.16	M12	16	9,5	22,5	9	30,5	25	2	18
K0027.18	M12	18	9,5	28,5	10	34,5	25	2	18
K0027.20	M16	20	12,7	32	12	39	30	2,5	27
K0027.22	M16	22	12,7	38,2	14	44	30	2,5	27