

Rękojeści nastawne z gwintem zewnętrznym

Opis artykułu/ilustracje produktu



Opis

Materiał:

Rękojeść – cynkowy odlew ciśnieniowy wg DIN EN 12844.

Części stalowe – klasa wytrzymałości 5.8.

Wersja:

Rękojeść powlekana tworzywem sztucznym lub chromowana na wysoki połysk.

Części stalowe – oksydowane.

Wskazówka:

Seryjnie wykonywane są:

czarne matowe, pomarańczowe RAL 2004, w kolorze czerwieni rubinowej RAL 3003, srebrne metaliczne, chromowane na wysoki połysk. Dla $L \geq 60$ mm sługość gwintu wynosi 60 mm.

Na zapytanie:

Inne gwinty zewnętrzne, długości śrub, kolory i wykonania specjalne.

Wymiar „H1” – na życzenie inna długość, za dopłatą.

Wskazówka dotycząca planu:

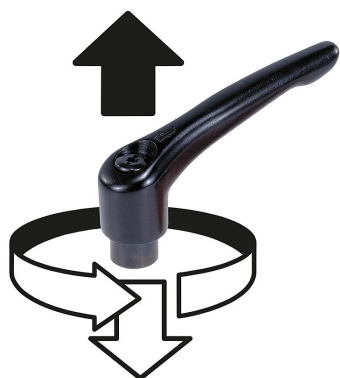
1) Kopuła kulista DIN EN ISO 4753

Rękojeści nastawne z gwintem zewnętrznym

Opis artykułu/ilustracje produktu

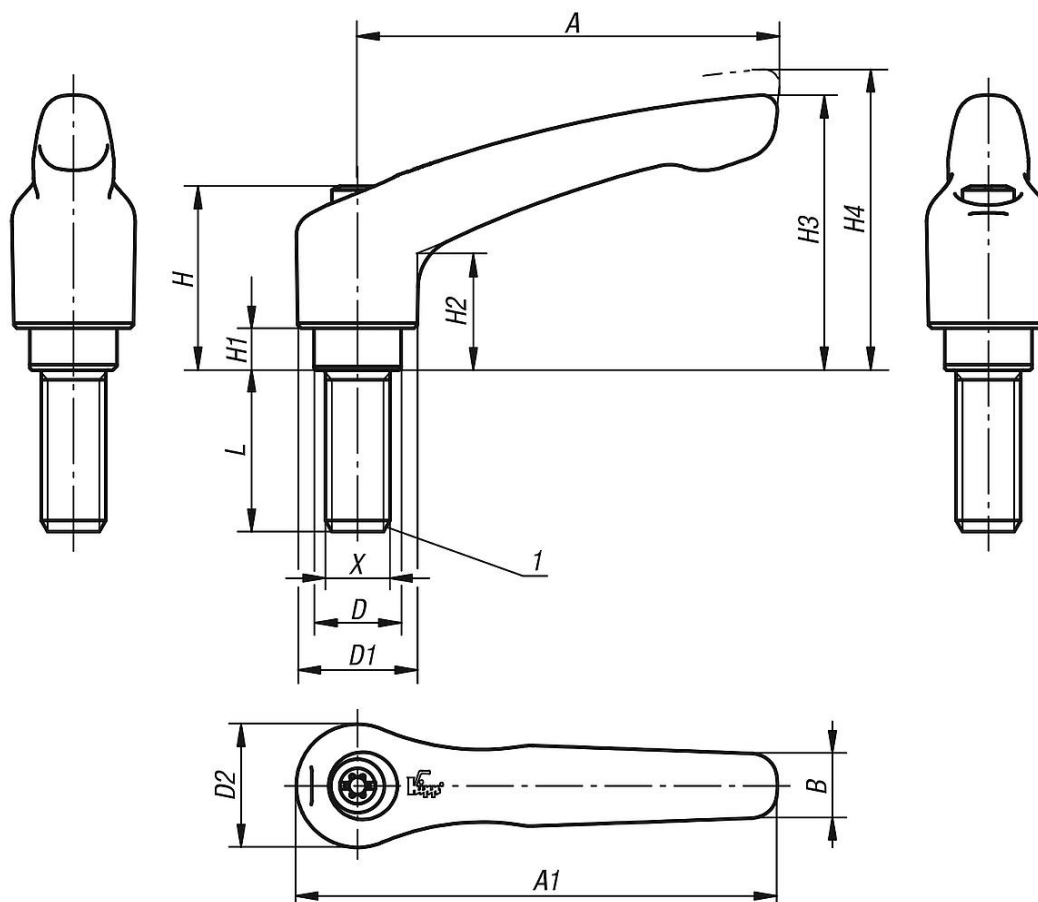


Odblokowanie
przez uniesienie



Rękojeści nastawne z gwintem zewnętrznym

Rysunki



Przegląd artykułów

Rękojeści nastawne z gwintem zewnętrznym

Nr Zamówienia	Kolor korpusu	Rozmiar	X	D	D1	D2	H	H1	H2	H3	H4	A	A1	B	Liczba zębów	L
K0122.0041X10	satynowany na czarno	0	M4	10	13	14	24,5	4	14,5	30	33	30	37	7	16	10
K0122.00427X10	czerwony RAL 3003	0	M4	10	13	14	24,5	4	14,5	30	33	30	37	7	16	10
K0122.0042X10	pomarańczowy RAL 2004	0	M4	10	13	14	24,5	4	14,5	30	33	30	37	7	16	10
K0122.0043X10	srebrny metaliczny	0	M4	10	13	14	24,5	4	14,5	30	33	30	37	7	16	10
K0122.0046X10	srebrny	0	M4	10	13	14	24,5	4	14,5	30	33	30	37	7	16	10
K0122.0041X15	satynowany na czarno	0	M4	10	13	14	24,5	4	14,5	30	33	30	37	7	16	15
K0122.00427X15	czerwony RAL 3003	0	M4	10	13	14	24,5	4	14,5	30	33	30	37	7	16	15
K0122.0042X15	pomarańczowy RAL 2004	0	M4	10	13	14	24,5	4	14,5	30	33	30	37	7	16	15
K0122.0043X15	srebrny metaliczny	0	M4	10	13	14	24,5	4	14,5	30	33	30	37	7	16	15
K0122.0046X15	srebrny	0	M4	10	13	14	24,5	4	14,5	30	33	30	37	7	16	15
K0122.0041X20	satynowany na czarno	0	M4	10	13	14	24,5	4	14,5	30	33	30	37	7	16	20
K0122.00427X20	czerwony RAL 3003	0	M4	10	13	14	24,5	4	14,5	30	33	30	37	7	16	20
K0122.0042X20	pomarańczowy RAL 2004	0	M4	10	13	14	24,5	4	14,5	30	33	30	37	7	16	20
K0122.0043X20	srebrny metaliczny	0	M4	10	13	14	24,5	4	14,5	30	33	30	37	7	16	20
K0122.0046X20	srebrny	0	M4	10	13	14	24,5	4	14,5	30	33	30	37	7	16	20
K0122.0041X25	satynowany na czarno	0	M4	10	13	14	24,5	4	14,5	30	33	30	37	7	16	25
K0122.00427X25	czerwony RAL 3003	0	M4	10	13	14	24,5	4	14,5	30	33	30	37	7	16	25
K0122.0042X25	pomarańczowy RAL 2004	0	M4	10	13	14	24,5	4	14,5	30	33	30	37	7	16	25
K0122.0043X25	srebrny metaliczny	0	M4	10	13	14	24,5	4	14,5	30	33	30	37	7	16	25
K0122.0046X25	srebrny	0	M4	10	13	14	24,5	4	14,5	30	33	30	37	7	16	25
K0122.0041X30	satynowany na czarno	0	M4	10	13	14	24,5	4	14,5	30	33	30	37	7	16	30
K0122.00427X30	czerwony RAL 3003	0	M4	10	13	14	24,5	4	14,5	30	33	30	37	7	16	30

Rękojeści nastawne z gwintem zewnętrznym

Przegląd artykułów

Nr Zamówienia	Kolor korpusu	Rozmiar	X	D	D1	D2	H	H1	H2	H3	H4	A	A1	B	Liczba zębów	L
K0122.0042X30	pomarańczowy RAL 2004	0	M4	10	13	14	24,5	4	14,5	30	33	30	37	7	16	30
K0122.0043X30	srebrny metaliczny	0	M4	10	13	14	24,5	4	14,5	30	33	30	37	7	16	30
K0122.0046X30	srebrny	0	M4	10	13	14	24,5	4	14,5	30	33	30	37	7	16	30
K0122.0041X35	satynowany na czarno	0	M4	10	13	14	24,5	4	14,5	30	33	30	37	7	16	35
K0122.00427X35	czerwony RAL 3003	0	M4	10	13	14	24,5	4	14,5	30	33	30	37	7	16	35
K0122.0042X35	pomarańczowy RAL 2004	0	M4	10	13	14	24,5	4	14,5	30	33	30	37	7	16	35
K0122.0043X35	srebrny metaliczny	0	M4	10	13	14	24,5	4	14,5	30	33	30	37	7	16	35
K0122.0046X35	srebrny	0	M4	10	13	14	24,5	4	14,5	30	33	30	37	7	16	35
K0122.0041X40	satynowany na czarno	0	M4	10	13	14	24,5	4	14,5	30	33	30	37	7	16	40
K0122.00427X40	czerwony RAL 3003	0	M4	10	13	14	24,5	4	14,5	30	33	30	37	7	16	40
K0122.0042X40	pomarańczowy RAL 2004	0	M4	10	13	14	24,5	4	14,5	30	33	30	37	7	16	40
K0122.0043X40	srebrny metaliczny	0	M4	10	13	14	24,5	4	14,5	30	33	30	37	7	16	40
K0122.0046X40	srebrny	0	M4	10	13	14	24,5	4	14,5	30	33	30	37	7	16	40
K0122.0041X45	satynowany na czarno	0	M4	10	13	14	24,5	4	14,5	30	33	30	37	7	16	45
K0122.00427X45	czerwony RAL 3003	0	M4	10	13	14	24,5	4	14,5	30	33	30	37	7	16	45
K0122.0042X45	pomarańczowy RAL 2004	0	M4	10	13	14	24,5	4	14,5	30	33	30	37	7	16	45
K0122.0043X45	srebrny metaliczny	0	M4	10	13	14	24,5	4	14,5	30	33	30	37	7	16	45
K0122.0046X45	srebrny	0	M4	10	13	14	24,5	4	14,5	30	33	30	37	7	16	45
K0122.0041X50	satynowany na czarno	0	M4	10	13	14	24,5	4	14,5	30	33	30	37	7	16	50
K0122.00427X50	czerwony RAL 3003	0	M4	10	13	14	24,5	4	14,5	30	33	30	37	7	16	50
K0122.0042X50	pomarańczowy RAL 2004	0	M4	10	13	14	24,5	4	14,5	30	33	30	37	7	16	50
K0122.0043X50	srebrny metaliczny	0	M4	10	13	14	24,5	4	14,5	30	33	30	37	7	16	50
K0122.0046X50	srebrny	0	M4	10	13	14	24,5	4	14,5	30	33	30	37	7	16	50
K0122.0051X10	satynowany na czarno	0	M5	10	13	14	24,5	4	14,5	30	33	30	37	7	16	10
K0122.00527X10	czerwony RAL 3003	0	M5	10	13	14	24,5	4	14,5	30	33	30	37	7	16	10
K0122.0052X10	pomarańczowy RAL 2004	0	M5	10	13	14	24,5	4	14,5	30	33	30	37	7	16	10
K0122.0053X10	srebrny metaliczny	0	M5	10	13	14	24,5	4	14,5	30	33	30	37	7	16	10
K0122.0056X10	srebrny	0	M5	10	13	14	24,5	4	14,5	30	33	30	37	7	16	10
K0122.0051X15	satynowany na czarno	0	M5	10	13	14	24,5	4	14,5	30	33	30	37	7	16	15
K0122.00527X15	czerwony RAL 3003	0	M5	10	13	14	24,5	4	14,5	30	33	30	37	7	16	15
K0122.0052X15	pomarańczowy RAL 2004	0	M5	10	13	14	24,5	4	14,5	30	33	30	37	7	16	15
K0122.0053X15	srebrny metaliczny	0	M5	10	13	14	24,5	4	14,5	30	33	30	37	7	16	15
K0122.0056X15	srebrny	0	M5	10	13	14	24,5	4	14,5	30	33	30	37	7	16	15
K0122.0051X20	satynowany na czarno	0	M5	10	13	14	24,5	4	14,5	30	33	30	37	7	16	20
K0122.00527X20	czerwony RAL 3003	0	M5	10	13	14	24,5	4	14,5	30	33	30	37	7	16	20
K0122.0052X20	pomarańczowy RAL 2004	0	M5	10	13	14	24,5	4	14,5	30	33	30	37	7	16	20
K0122.0053X20	srebrny metaliczny	0	M5	10	13	14	24,5	4	14,5	30	33	30	37	7	16	20
K0122.0056X20	srebrny	0	M5	10	13	14	24,5	4	14,5	30	33	30	37	7	16	20
K0122.0051X25	satynowany na czarno	0	M5	10	13	14	24,5	4	14,5	30	33	30	37	7	16	25
K0122.00527X25	czerwony RAL 3003	0	M5	10	13	14	24,5	4	14,5	30	33	30	37	7	16	25
K0122.0052X25	pomarańczowy RAL 2004	0	M5	10	13	14	24,5	4	14,5	30	33	30	37	7	16	25
K0122.0053X25	srebrny metaliczny	0	M5	10	13	14	24,5	4	14,5	30	33	30	37	7	16	25
K0122.0056X25	srebrny	0	M5	10	13	14	24,5	4	14,5	30	33	30	37	7	16	25
K0122.0051X30	satynowany na czarno	0	M5	10	13	14	24,5	4	14,5	30	33	30	37	7	16	30
K0122.00527X30	czerwony RAL 3003	0	M5	10	13	14	24,5	4	14,5	30	33	30	37	7	16	30
K0122.0052X30	pomarańczowy RAL 2004	0	M5	10	13	14	24,5	4	14,5	30	33	30	37	7	16	30
K0122.0053X30	srebrny metaliczny	0	M5	10	13	14	24,5	4	14,5	30	33	30	37	7	16	30
K0122.0056X30	srebrny	0	M5	10	13	14	24,5	4	14,5	30	33	30	37	7	16	30
K0122.0051X35	satynowany na czarno	0	M5	10	13	14	24,5	4	14,5	30	33	30	37	7	16	35
K0122.00527X35	czerwony RAL 3003	0	M5	10	13	14	24,5	4	14,5	30	33	30	37	7	16	35
K0122.0052X35	pomarańczowy RAL 2004	0	M5	10	13	14	24,5	4	14,5	30	33	30	37	7	16	35
K0122.0053X35	srebrny metaliczny	0	M5	10	13	14	24,5	4	14,5	30	33	30	37	7	16	35
K0122.0056X35	srebrny	0	M5	10	13	14	24,5	4	14,5	30	33	30	37	7	16	35
K0122.0051X40	satynowany na czarno	0	M5	10	13	14	24,5	4	14,5	30	33	30	37	7	16	40
K0122.00527X40	czerwony RAL 3003	0	M5	10	13	14	24,5	4	14,5	30	33	30	37	7	16	40
K0122.0052X40	pomarańczowy RAL 2004	0	M5	10	13	14	24,5	4	14,5	30	33	30	37	7	16	40
K0122.0053X40	srebrny metaliczny	0	M5	10	13	14	24,5	4	14,5	30	33	30	37	7	16	40
K0122.0056X40	srebrny	0	M5	10	13	14	24,5	4	14,5	30	33	30	37	7	16	40
K0122.0051X45	satynowany na czarno	0	M5	10	13	14	24,5	4	14,5	30	33	30	37	7	16	45
K0122.00527X45	czerwony RAL 3003	0	M5	10	13	14	24,5	4	14,5	30	33	30	37	7	16	45
K0122.0052X45	pomarańczowy RAL 2004	0	M5	10	13	14	24,5	4	14,5	30	33	30	37	7	16	45
K0122.0053X45	srebrny metaliczny	0	M5	10	13	14	24,5	4	14,5	30	33	30	37	7	16	45

Rękojeści nastawne z gwintem zewnętrznym

Przegląd artykułów

Nr Zamówienia	Kolor korpusu	Rozmiar	X	D	D1	D2	H	H1	H2	H3	H4	A	A1	B	Liczba zębów	L
K0122.0056X45	srebrny	0	M5	10	13	14	24,5	4	14,5	30	33	30	37	7	16	45
K0122.0051X50	satynowany na czarno	0	M5	10	13	14	24,5	4	14,5	30	33	30	37	7	16	50
K0122.00527X50	czerwony RAL 3003	0	M5	10	13	14	24,5	4	14,5	30	33	30	37	7	16	50
K0122.0052X50	pomarańczowy RAL 2004	0	M5	10	13	14	24,5	4	14,5	30	33	30	37	7	16	50
K0122.0053X50	srebrny metaliczny	0	M5	10	13	14	24,5	4	14,5	30	33	30	37	7	16	50
K0122.0056X50	srebrny	0	M5	10	13	14	24,5	4	14,5	30	33	30	37	7	16	50
K0122.1051X10	satynowany na czarno	1	M5	10	13	14	24,5	4	14,5	31	34	40	47	7	16	10
K0122.10527X10	czerwony RAL 3003	1	M5	10	13	14	24,5	4	14,5	31	34	40	47	7	16	10
K0122.1052X10	pomarańczowy RAL 2004	1	M5	10	13	14	24,5	4	14,5	31	34	40	47	7	16	10
K0122.1053X10	srebrny metaliczny	1	M5	10	13	14	24,5	4	14,5	31	34	40	47	7	16	10
K0122.1056X10	srebrny	1	M5	10	13	14	24,5	4	14,5	31	34	40	47	7	16	10
K0122.1051X15	satynowany na czarno	1	M5	10	13	14	24,5	4	14,5	31	34	40	47	7	16	15
K0122.10527X15	czerwony RAL 3003	1	M5	10	13	14	24,5	4	14,5	31	34	40	47	7	16	15
K0122.1052X15	pomarańczowy RAL 2004	1	M5	10	13	14	24,5	4	14,5	31	34	40	47	7	16	15
K0122.1053X15	srebrny metaliczny	1	M5	10	13	14	24,5	4	14,5	31	34	40	47	7	16	15
K0122.1056X15	srebrny	1	M5	10	13	14	24,5	4	14,5	31	34	40	47	7	16	15
K0122.1051X20	satynowany na czarno	1	M5	10	13	14	24,5	4	14,5	31	34	40	47	7	16	20
K0122.10527X20	czerwony RAL 3003	1	M5	10	13	14	24,5	4	14,5	31	34	40	47	7	16	20
K0122.1052X20	pomarańczowy RAL 2004	1	M5	10	13	14	24,5	4	14,5	31	34	40	47	7	16	20
K0122.1053X20	srebrny metaliczny	1	M5	10	13	14	24,5	4	14,5	31	34	40	47	7	16	20
K0122.1056X20	srebrny	1	M5	10	13	14	24,5	4	14,5	31	34	40	47	7	16	20
K0122.1051X25	satynowany na czarno	1	M5	10	13	14	24,5	4	14,5	31	34	40	47	7	16	25
K0122.10527X25	czerwony RAL 3003	1	M5	10	13	14	24,5	4	14,5	31	34	40	47	7	16	25
K0122.1052X25	pomarańczowy RAL 2004	1	M5	10	13	14	24,5	4	14,5	31	34	40	47	7	16	25
K0122.1053X25	srebrny metaliczny	1	M5	10	13	14	24,5	4	14,5	31	34	40	47	7	16	25
K0122.1056X25	srebrny	1	M5	10	13	14	24,5	4	14,5	31	34	40	47	7	16	25
K0122.1051X30	satynowany na czarno	1	M5	10	13	14	24,5	4	14,5	31	34	40	47	7	16	30
K0122.10527X30	czerwony RAL 3003	1	M5	10	13	14	24,5	4	14,5	31	34	40	47	7	16	30
K0122.1052X30	pomarańczowy RAL 2004	1	M5	10	13	14	24,5	4	14,5	31	34	40	47	7	16	30
K0122.1053X30	srebrny metaliczny	1	M5	10	13	14	24,5	4	14,5	31	34	40	47	7	16	30
K0122.1056X30	srebrny	1	M5	10	13	14	24,5	4	14,5	31	34	40	47	7	16	30
K0122.1051X35	satynowany na czarno	1	M5	10	13	14	24,5	4	14,5	31	34	40	47	7	16	35
K0122.10527X35	czerwony RAL 3003	1	M5	10	13	14	24,5	4	14,5	31	34	40	47	7	16	35
K0122.1052X35	pomarańczowy RAL 2004	1	M5	10	13	14	24,5	4	14,5	31	34	40	47	7	16	35
K0122.1053X35	srebrny metaliczny	1	M5	10	13	14	24,5	4	14,5	31	34	40	47	7	16	35
K0122.1056X35	srebrny	1	M5	10	13	14	24,5	4	14,5	31	34	40	47	7	16	35
K0122.1051X40	satynowany na czarno	1	M5	10	13	14	24,5	4	14,5	31	34	40	47	7	16	40
K0122.10527X40	czerwony RAL 3003	1	M5	10	13	14	24,5	4	14,5	31	34	40	47	7	16	40
K0122.1052X40	pomarańczowy RAL 2004	1	M5	10	13	14	24,5	4	14,5	31	34	40	47	7	16	40
K0122.1053X40	srebrny metaliczny	1	M5	10	13	14	24,5	4	14,5	31	34	40	47	7	16	40
K0122.1056X40	srebrny	1	M5	10	13	14	24,5	4	14,5	31	34	40	47	7	16	40
K0122.1051X45	satynowany na czarno	1	M5	10	13	14	24,5	4	14,5	31	34	40	47	7	16	45
K0122.10527X45	czerwony RAL 3003	1	M5	10	13	14	24,5	4	14,5	31	34	40	47	7	16	45
K0122.1052X45	pomarańczowy RAL 2004	1	M5	10	13	14	24,5	4	14,5	31	34	40	47	7	16	45
K0122.1053X45	srebrny metaliczny	1	M5	10	13	14	24,5	4	14,5	31	34	40	47	7	16	45
K0122.1056X45	srebrny	1	M5	10	13	14	24,5	4	14,5	31	34	40	47	7	16	45
K0122.1051X50	satynowany na czarno	1	M5	10	13	14	24,5	4	14,5	31	34	40	47	7	16	50
K0122.10527X50	czerwony RAL 3003	1	M5	10	13	14	24,5	4	14,5	31	34	40	47	7	16	50
K0122.1052X50	pomarańczowy RAL 2004	1	M5	10	13	14	24,5	4	14,5	31	34	40	47	7	16	50
K0122.1053X50	srebrny metaliczny	1	M5	10	13	14	24,5	4	14,5	31	34	40	47	7	16	50
K0122.1056X50	srebrny	1	M5	10	13	14	24,5	4	14,5	31	34	40	47	7	16	50
K0122.1061X10	satynowany na czarno	1	M6	10	13	14	24,5	4	14,5	31	34	40	47	7	16	10
K0122.10627X10	czerwony RAL 3003	1	M6	10	13	14	24,5	4	14,5	31	34	40	47	7	16	10
K0122.1062X10	pomarańczowy RAL 2004	1	M6	10	13	14	24,5	4	14,5	31	34	40	47	7	16	10
K0122.1063X10	srebrny metaliczny	1	M6	10	13	14	24,5	4	14,5	31	34	40	47	7	16	10
K0122.1066X10	srebrny	1	M6	10	13	14	24,5	4	14,5	31	34	40	47	7	16	10
K0122.1061X15	satynowany na czarno	1	M6	10	13	14	24,5	4	14,5	31	34	40	47	7	16	15
K0122.10627X15	czerwony RAL 3003	1	M6	10	13	14	24,5	4	14,5	31	34	40	47	7	16	15
K0122.1062X15	pomarańczowy RAL 2004	1	M6	10	13	14	24,5	4	14,5	31	34	40	47	7	16	15
K0122.1063X15	srebrny metaliczny	1	M6	10	13	14	24,5	4	14,5	31	34	40	47	7	16	15
K0122.1066X15	srebrny	1	M6	10	13	14	24,5	4	14,5	31	34	40	47	7	16	15
K0122.1061X20	satynowany na czarno	1	M6	10	13	14	24,5	4	14,5	31	34	40	47	7	16	20

Rękojeści nastawne z gwintem zewnętrznym

Przegląd artykułów

Nr Zamówienia	Kolor korpusu	Rozmiar	X	D	D1	D2	H	H1	H2	H3	H4	A	A1	B	Liczba zębów	L
K0122.10627X20	czerwony RAL 3003	1	M6	10	13	14	24,5	4	14,5	31	34	40	47	7	16	20
K0122.1062X20	pomarańczowy RAL 2004	1	M6	10	13	14	24,5	4	14,5	31	34	40	47	7	16	20
K0122.1063X20	srebrny metaliczny	1	M6	10	13	14	24,5	4	14,5	31	34	40	47	7	16	20
K0122.1066X20	srebrny	1	M6	10	13	14	24,5	4	14,5	31	34	40	47	7	16	20
K0122.1061X25	satynowany na czarno	1	M6	10	13	14	24,5	4	14,5	31	34	40	47	7	16	25
K0122.10627X25	czerwony RAL 3003	1	M6	10	13	14	24,5	4	14,5	31	34	40	47	7	16	25
K0122.1062X25	pomarańczowy RAL 2004	1	M6	10	13	14	24,5	4	14,5	31	34	40	47	7	16	25
K0122.1063X25	srebrny metaliczny	1	M6	10	13	14	24,5	4	14,5	31	34	40	47	7	16	25
K0122.1066X25	srebrny	1	M6	10	13	14	24,5	4	14,5	31	34	40	47	7	16	25
K0122.1061X30	satynowany na czarno	1	M6	10	13	14	24,5	4	14,5	31	34	40	47	7	16	30
K0122.10627X30	czerwony RAL 3003	1	M6	10	13	14	24,5	4	14,5	31	34	40	47	7	16	30
K0122.1062X30	pomarańczowy RAL 2004	1	M6	10	13	14	24,5	4	14,5	31	34	40	47	7	16	30
K0122.1063X30	srebrny metaliczny	1	M6	10	13	14	24,5	4	14,5	31	34	40	47	7	16	30
K0122.1066X30	srebrny	1	M6	10	13	14	24,5	4	14,5	31	34	40	47	7	16	30
K0122.1061X35	satynowany na czarno	1	M6	10	13	14	24,5	4	14,5	31	34	40	47	7	16	35
K0122.10627X35	czerwony RAL 3003	1	M6	10	13	14	24,5	4	14,5	31	34	40	47	7	16	35
K0122.1062X35	pomarańczowy RAL 2004	1	M6	10	13	14	24,5	4	14,5	31	34	40	47	7	16	35
K0122.1063X35	srebrny metaliczny	1	M6	10	13	14	24,5	4	14,5	31	34	40	47	7	16	35
K0122.1066X35	srebrny	1	M6	10	13	14	24,5	4	14,5	31	34	40	47	7	16	35
K0122.1061X40	satynowany na czarno	1	M6	10	13	14	24,5	4	14,5	31	34	40	47	7	16	40
K0122.10627X40	czerwony RAL 3003	1	M6	10	13	14	24,5	4	14,5	31	34	40	47	7	16	40
K0122.1062X40	pomarańczowy RAL 2004	1	M6	10	13	14	24,5	4	14,5	31	34	40	47	7	16	40
K0122.1063X40	srebrny metaliczny	1	M6	10	13	14	24,5	4	14,5	31	34	40	47	7	16	40
K0122.1066X40	srebrny	1	M6	10	13	14	24,5	4	14,5	31	34	40	47	7	16	40
K0122.1061X45	satynowany na czarno	1	M6	10	13	14	24,5	4	14,5	31	34	40	47	7	16	45
K0122.10627X45	czerwony RAL 3003	1	M6	10	13	14	24,5	4	14,5	31	34	40	47	7	16	45
K0122.1062X45	pomarańczowy RAL 2004	1	M6	10	13	14	24,5	4	14,5	31	34	40	47	7	16	45
K0122.1063X45	srebrny metaliczny	1	M6	10	13	14	24,5	4	14,5	31	34	40	47	7	16	45
K0122.1066X45	srebrny	1	M6	10	13	14	24,5	4	14,5	31	34	40	47	7	16	45
K0122.1061X50	satynowany na czarno	1	M6	10	13	14	24,5	4	14,5	31	34	40	47	7	16	50
K0122.10627X50	czerwony RAL 3003	1	M6	10	13	14	24,5	4	14,5	31	34	40	47	7	16	50
K0122.1062X50	pomarańczowy RAL 2004	1	M6	10	13	14	24,5	4	14,5	31	34	40	47	7	16	50
K0122.1063X50	srebrny metaliczny	1	M6	10	13	14	24,5	4	14,5	31	34	40	47	7	16	50
K0122.1066X50	srebrny	1	M6	10	13	14	24,5	4	14,5	31	34	40	47	7	16	50
K0122.2061X15	satynowany na czarno	2	M6	13,5	18,5	19	28,5	6,5	17,5	42,5	45,5	65	74,5	9,5	20	15
K0122.20627X15	czerwony RAL 3003	2	M6	13,5	18,5	19	28,5	6,5	17,5	42,5	45,5	65	74,5	9,5	20	15
K0122.2062X15	pomarańczowy RAL 2004	2	M6	13,5	18,5	19	28,5	6,5	17,5	42,5	45,5	65	74,5	9,5	20	15
K0122.2063X15	srebrny metaliczny	2	M6	13,5	18,5	19	28,5	6,5	17,5	42,5	45,5	65	74,5	9,5	20	15
K0122.2066X15	srebrny	2	M6	13,5	18,5	19	28,5	6,5	17,5	42,5	45,5	65	74,5	9,5	20	15
K0122.2061X20	satynowany na czarno	2	M6	13,5	18,5	19	28,5	6,5	17,5	42,5	45,5	65	74,5	9,5	20	20
K0122.20627X20	czerwony RAL 3003	2	M6	13,5	18,5	19	28,5	6,5	17,5	42,5	45,5	65	74,5	9,5	20	20
K0122.2062X20	pomarańczowy RAL 2004	2	M6	13,5	18,5	19	28,5	6,5	17,5	42,5	45,5	65	74,5	9,5	20	20
K0122.2063X20	srebrny metaliczny	2	M6	13,5	18,5	19	28,5	6,5	17,5	42,5	45,5	65	74,5	9,5	20	20
K0122.2066X20	srebrny	2	M6	13,5	18,5	19	28,5	6,5	17,5	42,5	45,5	65	74,5	9,5	20	20
K0122.2061X25	satynowany na czarno	2	M6	13,5	18,5	19	28,5	6,5	17,5	42,5	45,5	65	74,5	9,5	20	25
K0122.20627X25	czerwony RAL 3003	2	M6	13,5	18,5	19	28,5	6,5	17,5	42,5	45,5	65	74,5	9,5	20	25
K0122.2062X25	pomarańczowy RAL 2004	2	M6	13,5	18,5	19	28,5	6,5	17,5	42,5	45,5	65	74,5	9,5	20	25
K0122.2063X25	srebrny metaliczny	2	M6	13,5	18,5	19	28,5	6,5	17,5	42,5	45,5	65	74,5	9,5	20	25
K0122.2066X25	srebrny	2	M6	13,5	18,5	19	28,5	6,5	17,5	42,5	45,5	65	74,5	9,5	20	25
K0122.2061X30	satynowany na czarno	2	M6	13,5	18,5	19	28,5	6,5	17,5	42,5	45,5	65	74,5	9,5	20	30
K0122.20627X30	czerwony RAL 3003	2	M6	13,5	18,5	19	28,5	6,5	17,5	42,5	45,5	65	74,5	9,5	20	30
K0122.2062X30	pomarańczowy RAL 2004	2	M6	13,5	18,5	19	28,5	6,5	17,5	42,5	45,5	65	74,5	9,5	20	30
K0122.2063X30	srebrny metaliczny	2	M6	13,5	18,5	19	28,5	6,5	17,5	42,5	45,5	65	74,5	9,5	20	30
K0122.2066X30	srebrny	2	M6	13,5	18,5	19	28,5	6,5	17,5	42,5	45,5	65	74,5	9,5	20	30
K0122.2061X35	satynowany na czarno	2	M6	13,5	18,5	19	28,5	6,5	17,5	42,5	45,5	65	74,5	9,5	20	35
K0122.20627X35	czerwony RAL 3003	2	M6	13,5	18,5	19	28,5	6,5	17,5	42,5	45,5	65	74,5	9,5	20	35
K0122.2062X35	pomarańczowy RAL 2004	2	M6	13,5	18,5	19	28,5	6,5	17,5	42,5	45,5	65	74,5	9,5	20	35
K0122.2063X35	srebrny metaliczny	2	M6	13,5	18,5	19	28,5	6,5	17,5	42,5	45,5	65	74,5	9,5	20	35
K0122.2066X35	srebrny	2	M6	13,5	18,5	19	28,5	6,5	17,5	42,5	45,5	65	74,5	9,5	20	35
K0122.2061X40	satynowany na czarno	2	M6	13,5	18,5	19	28,5	6,5	17,5	42,5	45,5	65	74,5	9,5	20	40
K0122.20627X40	czerwony RAL 3003	2	M6	13,5	18,5	19	28,5	6,5	17,5	42,5	45,5	65	74,5	9,5	20	40
K0122.2062X40	pomarańczowy RAL 2004	2	M6	13,5	18,5	19	28,5	6,5	17,5	42,5	45,5	65	74,5	9,5	20	40

Rękojeści nastawne z gwintem zewnętrznym

Przegląd artykułów

Nr Zamówienia	Kolor korpusu	Rozmiar	X	D	D1	D2	H	H1	H2	H3	H4	A	A1	B	Liczba zębów	L
K0122.2063X40	srebrny metaliczny	2	M6	13,5	18,5	19	28,5	6,5	17,5	42,5	45,5	65	74,5	9,5	20	40
K0122.2066X40	srebrny	2	M6	13,5	18,5	19	28,5	6,5	17,5	42,5	45,5	65	74,5	9,5	20	40
K0122.2061X45	satynowany na czarno	2	M6	13,5	18,5	19	28,5	6,5	17,5	42,5	45,5	65	74,5	9,5	20	45
K0122.20627X45	czerwony RAL 3003	2	M6	13,5	18,5	19	28,5	6,5	17,5	42,5	45,5	65	74,5	9,5	20	45
K0122.2062X45	pomarańczowy RAL 2004	2	M6	13,5	18,5	19	28,5	6,5	17,5	42,5	45,5	65	74,5	9,5	20	45
K0122.2063X45	srebrny metaliczny	2	M6	13,5	18,5	19	28,5	6,5	17,5	42,5	45,5	65	74,5	9,5	20	45
K0122.2066X45	srebrny	2	M6	13,5	18,5	19	28,5	6,5	17,5	42,5	45,5	65	74,5	9,5	20	45
K0122.2061X50	satynowany na czarno	2	M6	13,5	18,5	19	28,5	6,5	17,5	42,5	45,5	65	74,5	9,5	20	50
K0122.20627X50	czerwony RAL 3003	2	M6	13,5	18,5	19	28,5	6,5	17,5	42,5	45,5	65	74,5	9,5	20	50
K0122.2062X50	pomarańczowy RAL 2004	2	M6	13,5	18,5	19	28,5	6,5	17,5	42,5	45,5	65	74,5	9,5	20	50
K0122.2063X50	srebrny metaliczny	2	M6	13,5	18,5	19	28,5	6,5	17,5	42,5	45,5	65	74,5	9,5	20	50
K0122.2066X50	srebrny	2	M6	13,5	18,5	19	28,5	6,5	17,5	42,5	45,5	65	74,5	9,5	20	50
K0122.2061X55	satynowany na czarno	2	M6	13,5	18,5	19	28,5	6,5	17,5	42,5	45,5	65	74,5	9,5	20	55
K0122.20627X55	czerwony RAL 3003	2	M6	13,5	18,5	19	28,5	6,5	17,5	42,5	45,5	65	74,5	9,5	20	55
K0122.2062X55	pomarańczowy RAL 2004	2	M6	13,5	18,5	19	28,5	6,5	17,5	42,5	45,5	65	74,5	9,5	20	55
K0122.2063X55	srebrny metaliczny	2	M6	13,5	18,5	19	28,5	6,5	17,5	42,5	45,5	65	74,5	9,5	20	55
K0122.2066X55	srebrny	2	M6	13,5	18,5	19	28,5	6,5	17,5	42,5	45,5	65	74,5	9,5	20	55
K0122.2061X60	satynowany na czarno	2	M6	13,5	18,5	19	28,5	6,5	17,5	42,5	45,5	65	74,5	9,5	20	60
K0122.20627X60	czerwony RAL 3003	2	M6	13,5	18,5	19	28,5	6,5	17,5	42,5	45,5	65	74,5	9,5	20	60
K0122.2062X60	pomarańczowy RAL 2004	2	M6	13,5	18,5	19	28,5	6,5	17,5	42,5	45,5	65	74,5	9,5	20	60
K0122.2063X60	srebrny metaliczny	2	M6	13,5	18,5	19	28,5	6,5	17,5	42,5	45,5	65	74,5	9,5	20	60
K0122.2066X60	srebrny	2	M6	13,5	18,5	19	28,5	6,5	17,5	42,5	45,5	65	74,5	9,5	20	60
K0122.2081X15	satynowany na czarno	2	M8	13,5	18,5	19	28,5	6,5	17,5	42,5	45,5	65	74,5	9,5	20	15
K0122.20827X15	czerwony RAL 3003	2	M8	13,5	18,5	19	28,5	6,5	17,5	42,5	45,5	65	74,5	9,5	20	15
K0122.2082X15	pomarańczowy RAL 2004	2	M8	13,5	18,5	19	28,5	6,5	17,5	42,5	45,5	65	74,5	9,5	20	15
K0122.2083X15	srebrny metaliczny	2	M8	13,5	18,5	19	28,5	6,5	17,5	42,5	45,5	65	74,5	9,5	20	15
K0122.2086X15	srebrny	2	M8	13,5	18,5	19	28,5	6,5	17,5	42,5	45,5	65	74,5	9,5	20	15
K0122.2081X20	satynowany na czarno	2	M8	13,5	18,5	19	28,5	6,5	17,5	42,5	45,5	65	74,5	9,5	20	20
K0122.20827X20	czerwony RAL 3003	2	M8	13,5	18,5	19	28,5	6,5	17,5	42,5	45,5	65	74,5	9,5	20	20
K0122.2082X20	pomarańczowy RAL 2004	2	M8	13,5	18,5	19	28,5	6,5	17,5	42,5	45,5	65	74,5	9,5	20	20
K0122.2083X20	srebrny metaliczny	2	M8	13,5	18,5	19	28,5	6,5	17,5	42,5	45,5	65	74,5	9,5	20	20
K0122.2086X20	srebrny	2	M8	13,5	18,5	19	28,5	6,5	17,5	42,5	45,5	65	74,5	9,5	20	20
K0122.2081X25	satynowany na czarno	2	M8	13,5	18,5	19	28,5	6,5	17,5	42,5	45,5	65	74,5	9,5	20	25
K0122.20827X25	czerwony RAL 3003	2	M8	13,5	18,5	19	28,5	6,5	17,5	42,5	45,5	65	74,5	9,5	20	25
K0122.2082X25	pomarańczowy RAL 2004	2	M8	13,5	18,5	19	28,5	6,5	17,5	42,5	45,5	65	74,5	9,5	20	25
K0122.2083X25	srebrny metaliczny	2	M8	13,5	18,5	19	28,5	6,5	17,5	42,5	45,5	65	74,5	9,5	20	25
K0122.2086X25	srebrny	2	M8	13,5	18,5	19	28,5	6,5	17,5	42,5	45,5	65	74,5	9,5	20	25
K0122.2081X30	satynowany na czarno	2	M8	13,5	18,5	19	28,5	6,5	17,5	42,5	45,5	65	74,5	9,5	20	30
K0122.20827X30	czerwony RAL 3003	2	M8	13,5	18,5	19	28,5	6,5	17,5	42,5	45,5	65	74,5	9,5	20	30
K0122.2082X30	pomarańczowy RAL 2004	2	M8	13,5	18,5	19	28,5	6,5	17,5	42,5	45,5	65	74,5	9,5	20	30
K0122.2083X30	srebrny metaliczny	2	M8	13,5	18,5	19	28,5	6,5	17,5	42,5	45,5	65	74,5	9,5	20	30
K0122.2086X30	srebrny	2	M8	13,5	18,5	19	28,5	6,5	17,5	42,5	45,5	65	74,5	9,5	20	30
K0122.2081X35	satynowany na czarno	2	M8	13,5	18,5	19	28,5	6,5	17,5	42,5	45,5	65	74,5	9,5	20	35
K0122.20827X35	czerwony RAL 3003	2	M8	13,5	18,5	19	28,5	6,5	17,5	42,5	45,5	65	74,5	9,5	20	35
K0122.2082X35	pomarańczowy RAL 2004	2	M8	13,5	18,5	19	28,5	6,5	17,5	42,5	45,5	65	74,5	9,5	20	35
K0122.2083X35	srebrny metaliczny	2	M8	13,5	18,5	19	28,5	6,5	17,5	42,5	45,5	65	74,5	9,5	20	35
K0122.2086X35	srebrny	2	M8	13,5	18,5	19	28,5	6,5	17,5	42,5	45,5	65	74,5	9,5	20	35
K0122.2081X40	satynowany na czarno	2	M8	13,5	18,5	19	28,5	6,5	17,5	42,5	45,5	65	74,5	9,5	20	40
K0122.20827X40	czerwony RAL 3003	2	M8	13,5	18,5	19	28,5	6,5	17,5	42,5	45,5	65	74,5	9,5	20	40
K0122.2082X40	pomarańczowy RAL 2004	2	M8	13,5	18,5	19	28,5	6,5	17,5	42,5	45,5	65	74,5	9,5	20	40
K0122.2083X40	srebrny metaliczny	2	M8	13,5	18,5	19	28,5	6,5	17,5	42,5	45,5	65	74,5	9,5	20	40
K0122.2086X40	srebrny	2	M8	13,5	18,5	19	28,5	6,5	17,5	42,5	45,5	65	74,5	9,5	20	40
K0122.2081X45	satynowany na czarno	2	M8	13,5	18,5	19	28,5	6,5	17,5	42,5	45,5	65	74,5	9,5	20	45
K0122.20827X45	czerwony RAL 3003	2	M8	13,5	18,5	19	28,5	6,5	17,5	42,5	45,5	65	74,5	9,5	20	45
K0122.2082X45	pomarańczowy RAL 2004	2	M8	13,5	18,5	19	28,5	6,5	17,5	42,5	45,5	65	74,5	9,5	20	45
K0122.2083X45	srebrny metaliczny	2	M8	13,5	18,5	19	28,5	6,5	17,5	42,5	45,5	65	74,5	9,5	20	45
K0122.2086X45	srebrny	2	M8	13,5	18,5	19	28,5	6,5	17,5	42,5	45,5	65	74,5	9,5	20	45
K0122.2081X50	satynowany na czarno	2	M8	13,5	18,5	19	28,5	6,5	17,5	42,5	45,5	65	74,5	9,5	20	50
K0122.20827X50	czerwony RAL 3003	2	M8	13,5	18,5	19	28,5	6,5	17,5	42,5	45,5	65	74,5	9,5	20	50
K0122.2082X50	pomarańczowy RAL 2004	2	M8	13,5	18,5	19	28,5	6,5	17,5	42,5	45,5	65	74,5	9,5	20	50
K0122.2083X50	srebrny metaliczny	2	M8	13,5	18,5	19	28,5	6,5	17,5	42,5	45,5	65	74,5	9,5	20	50
K0122.2086X50	srebrny	2	M8	13,5	18,5	19	28,5	6,5	17,5	42,5	45,5	65	74,5	9,5	20	50

Rękojeści nastawne z gwintem zewnętrznym

Przegląd artykułów

Nr Zamówienia	Kolor korpusu	Rozmiar	X	D	D1	D2	H	H1	H2	H3	H4	A	A1	B	Liczba zębów	L
K0122.2081X55	satynowany na czarno	2	M8	13,5	18,5	19	28,5	6,5	17,5	42,5	45,5	65	74,5	9,5	20	55
K0122.20827X55	czerwony RAL 3003	2	M8	13,5	18,5	19	28,5	6,5	17,5	42,5	45,5	65	74,5	9,5	20	55
K0122.2082X55	pomarańczowy RAL 2004	2	M8	13,5	18,5	19	28,5	6,5	17,5	42,5	45,5	65	74,5	9,5	20	55
K0122.2083X55	srebrny metaliczny	2	M8	13,5	18,5	19	28,5	6,5	17,5	42,5	45,5	65	74,5	9,5	20	55
K0122.2086X55	srebrny	2	M8	13,5	18,5	19	28,5	6,5	17,5	42,5	45,5	65	74,5	9,5	20	55
K0122.2081X60	satynowany na czarno	2	M8	13,5	18,5	19	28,5	6,5	17,5	42,5	45,5	65	74,5	9,5	20	60
K0122.20827X60	czerwony RAL 3003	2	M8	13,5	18,5	19	28,5	6,5	17,5	42,5	45,5	65	74,5	9,5	20	60
K0122.2082X60	pomarańczowy RAL 2004	2	M8	13,5	18,5	19	28,5	6,5	17,5	42,5	45,5	65	74,5	9,5	20	60
K0122.2083X60	srebrny metaliczny	2	M8	13,5	18,5	19	28,5	6,5	17,5	42,5	45,5	65	74,5	9,5	20	60
K0122.2086X60	srebrny	2	M8	13,5	18,5	19	28,5	6,5	17,5	42,5	45,5	65	74,5	9,5	20	60
K0122.2101X15	satynowany na czarno	2	M10	13,5	18,5	19	28,5	6,5	17,5	42,5	45,5	65	74,5	9,5	20	15
K0122.21027X15	czerwony RAL 3003	2	M10	13,5	18,5	19	28,5	6,5	17,5	42,5	45,5	65	74,5	9,5	20	15
K0122.2102X15	pomarańczowy RAL 2004	2	M10	13,5	18,5	19	28,5	6,5	17,5	42,5	45,5	65	74,5	9,5	20	15
K0122.2103X15	srebrny metaliczny	2	M10	13,5	18,5	19	28,5	6,5	17,5	42,5	45,5	65	74,5	9,5	20	15
K0122.2106X15	srebrny	2	M10	13,5	18,5	19	28,5	6,5	17,5	42,5	45,5	65	74,5	9,5	20	15
K0122.2101X20	satynowany na czarno	2	M10	13,5	18,5	19	28,5	6,5	17,5	42,5	45,5	65	74,5	9,5	20	20
K0122.21027X20	czerwony RAL 3003	2	M10	13,5	18,5	19	28,5	6,5	17,5	42,5	45,5	65	74,5	9,5	20	20
K0122.2102X20	pomarańczowy RAL 2004	2	M10	13,5	18,5	19	28,5	6,5	17,5	42,5	45,5	65	74,5	9,5	20	20
K0122.2103X20	srebrny metaliczny	2	M10	13,5	18,5	19	28,5	6,5	17,5	42,5	45,5	65	74,5	9,5	20	20
K0122.2106X20	srebrny	2	M10	13,5	18,5	19	28,5	6,5	17,5	42,5	45,5	65	74,5	9,5	20	20
K0122.2101X25	satynowany na czarno	2	M10	13,5	18,5	19	28,5	6,5	17,5	42,5	45,5	65	74,5	9,5	20	25
K0122.21027X25	czerwony RAL 3003	2	M10	13,5	18,5	19	28,5	6,5	17,5	42,5	45,5	65	74,5	9,5	20	25
K0122.2102X25	pomarańczowy RAL 2004	2	M10	13,5	18,5	19	28,5	6,5	17,5	42,5	45,5	65	74,5	9,5	20	25
K0122.2103X25	srebrny metaliczny	2	M10	13,5	18,5	19	28,5	6,5	17,5	42,5	45,5	65	74,5	9,5	20	25
K0122.2106X25	srebrny	2	M10	13,5	18,5	19	28,5	6,5	17,5	42,5	45,5	65	74,5	9,5	20	25
K0122.2101X30	satynowany na czarno	2	M10	13,5	18,5	19	28,5	6,5	17,5	42,5	45,5	65	74,5	9,5	20	30
K0122.21027X30	czerwony RAL 3003	2	M10	13,5	18,5	19	28,5	6,5	17,5	42,5	45,5	65	74,5	9,5	20	30
K0122.2102X30	pomarańczowy RAL 2004	2	M10	13,5	18,5	19	28,5	6,5	17,5	42,5	45,5	65	74,5	9,5	20	30
K0122.2103X30	srebrny metaliczny	2	M10	13,5	18,5	19	28,5	6,5	17,5	42,5	45,5	65	74,5	9,5	20	30
K0122.2106X30	srebrny	2	M10	13,5	18,5	19	28,5	6,5	17,5	42,5	45,5	65	74,5	9,5	20	30
K0122.2101X35	satynowany na czarno	2	M10	13,5	18,5	19	28,5	6,5	17,5	42,5	45,5	65	74,5	9,5	20	35
K0122.21027X35	czerwony RAL 3003	2	M10	13,5	18,5	19	28,5	6,5	17,5	42,5	45,5	65	74,5	9,5	20	35
K0122.2102X35	pomarańczowy RAL 2004	2	M10	13,5	18,5	19	28,5	6,5	17,5	42,5	45,5	65	74,5	9,5	20	35
K0122.2103X35	srebrny metaliczny	2	M10	13,5	18,5	19	28,5	6,5	17,5	42,5	45,5	65	74,5	9,5	20	35
K0122.2106X35	srebrny	2	M10	13,5	18,5	19	28,5	6,5	17,5	42,5	45,5	65	74,5	9,5	20	35
K0122.2101X40	satynowany na czarno	2	M10	13,5	18,5	19	28,5	6,5	17,5	42,5	45,5	65	74,5	9,5	20	40
K0122.21027X40	czerwony RAL 3003	2	M10	13,5	18,5	19	28,5	6,5	17,5	42,5	45,5	65	74,5	9,5	20	40
K0122.2102X40	pomarańczowy RAL 2004	2	M10	13,5	18,5	19	28,5	6,5	17,5	42,5	45,5	65	74,5	9,5	20	40
K0122.2103X40	srebrny metaliczny	2	M10	13,5	18,5	19	28,5	6,5	17,5	42,5	45,5	65	74,5	9,5	20	40
K0122.2106X40	srebrny	2	M10	13,5	18,5	19	28,5	6,5	17,5	42,5	45,5	65	74,5	9,5	20	40
K0122.2101X45	satynowany na czarno	2	M10	13,5	18,5	19	28,5	6,5	17,5	42,5	45,5	65	74,5	9,5	20	45
K0122.21027X45	czerwony RAL 3003	2	M10	13,5	18,5	19	28,5	6,5	17,5	42,5	45,5	65	74,5	9,5	20	45
K0122.2102X45	pomarańczowy RAL 2004	2	M10	13,5	18,5	19	28,5	6,5	17,5	42,5	45,5	65	74,5	9,5	20	45
K0122.2103X45	srebrny metaliczny	2	M10	13,5	18,5	19	28,5	6,5	17,5	42,5	45,5	65	74,5	9,5	20	45
K0122.2106X45	srebrny	2	M10	13,5	18,5	19	28,5	6,5	17,5	42,5	45,5	65	74,5	9,5	20	45
K0122.2101X50	satynowany na czarno	2	M10	13,5	18,5	19	28,5	6,5	17,5	42,5	45,5	65	74,5	9,5	20	50
K0122.21027X50	czerwony RAL 3003	2	M10	13,5	18,5	19	28,5	6,5	17,5	42,5	45,5	65	74,5	9,5	20	50
K0122.2102X50	pomarańczowy RAL 2004	2	M10	13,5	18,5	19	28,5	6,5	17,5	42,5	45,5	65	74,5	9,5	20	50
K0122.2103X50	srebrny metaliczny	2	M10	13,5	18,5	19	28,5	6,5	17,5	42,5	45,5	65	74,5	9,5	20	50
K0122.2106X50	srebrny	2	M10	13,5	18,5	19	28,5	6,5	17,5	42,5	45,5	65	74,5	9,5	20	50
K0122.2101X55	satynowany na czarno	2	M10	13,5	18,5	19	28,5	6,5	17,5	42,5	45,5	65	74,5	9,5	20	55
K0122.21027X55	czerwony RAL 3003	2	M10	13,5	18,5	19	28,5	6,5	17,5	42,5	45,5	65	74,5	9,5	20	55
K0122.2102X55	pomarańczowy RAL 2004	2	M10	13,5	18,5	19	28,5	6,5	17,5	42,5	45,5	65	74,5	9,5	20	55
K0122.2103X55	srebrny metaliczny	2	M10	13,5	18,5	19	28,5	6,5	17,5	42,5	45,5	65	74,5	9,5	20	55
K0122.2106X55	srebrny	2	M10	13,5	18,5	19	28,5	6,5	17,5	42,5	45,5	65	74,5	9,5	20	55
K0122.2101X60	satynowany na czarno	2	M10	13,5	18,5	19	28,5	6,5	17,5	42,5	45,5	65	74,5	9,5	20	60
K0122.21027X60	czerwony RAL 3003	2	M10	13,5	18,5	19	28,5	6,5	17,5	42,5	45,5	65	74,5	9,5	20	60
K0122.2102X60	pomarańczowy RAL 2004	2	M10	13,5	18,5	19	28,5	6,5	17,5	42,5	45,5	65	74,5	9,5	20	60
K0122.2103X60	srebrny metaliczny	2	M10	13,5	18,5	19	28,5	6,5	17,5	42,5	45,5	65	74,5	9,5	20	60
K0122.2106X60	srebrny	2	M10	13,5	18,5	19	28,5	6,5	17,5	42,5	45,5	65	74,5	9,5	20	60
K0122.3081X15	satynowany na czarno	3	M8	16	21	22	37	10	24	54,5	58,5	80	91	11	22	15
K0122.30827X15	czerwony RAL 3003	3	M8	16	21	22	37	10	24	54,5	58,5	80	91	11	22	15

Rękojeści nastawne z gwintem zewnętrznym

Przegląd artykułów

Nr Zamówienia	Kolor korpusu	Rozmiar	X	D	D1	D2	H	H1	H2	H3	H4	A	A1	B	Liczba zębów	L
K0122.3082X15	pomarańczowy RAL 2004	3	M8	16	21	22	37	10	24	54,5	58,5	80	91	11	22	15
K0122.3083X15	srebrny metaliczny	3	M8	16	21	22	37	10	24	54,5	58,5	80	91	11	22	15
K0122.3086X15	srebrny	3	M8	16	21	22	37	10	24	54,5	58,5	80	91	11	22	15
K0122.3081X20	satynowany na czarno	3	M8	16	21	22	37	10	24	54,5	58,5	80	91	11	22	20
K0122.30827X20	czerwony RAL 3003	3	M8	16	21	22	37	10	24	54,5	58,5	80	91	11	22	20
K0122.3082X20	pomarańczowy RAL 2004	3	M8	16	21	22	37	10	24	54,5	58,5	80	91	11	22	20
K0122.3083X20	srebrny metaliczny	3	M8	16	21	22	37	10	24	54,5	58,5	80	91	11	22	20
K0122.3086X20	srebrny	3	M8	16	21	22	37	10	24	54,5	58,5	80	91	11	22	20
K0122.3081X25	satynowany na czarno	3	M8	16	21	22	37	10	24	54,5	58,5	80	91	11	22	25
K0122.30827X25	czerwony RAL 3003	3	M8	16	21	22	37	10	24	54,5	58,5	80	91	11	22	25
K0122.3082X25	pomarańczowy RAL 2004	3	M8	16	21	22	37	10	24	54,5	58,5	80	91	11	22	25
K0122.3083X25	srebrny metaliczny	3	M8	16	21	22	37	10	24	54,5	58,5	80	91	11	22	25
K0122.3086X25	srebrny	3	M8	16	21	22	37	10	24	54,5	58,5	80	91	11	22	25
K0122.3081X30	satynowany na czarno	3	M8	16	21	22	37	10	24	54,5	58,5	80	91	11	22	30
K0122.30827X30	czerwony RAL 3003	3	M8	16	21	22	37	10	24	54,5	58,5	80	91	11	22	30
K0122.3082X30	pomarańczowy RAL 2004	3	M8	16	21	22	37	10	24	54,5	58,5	80	91	11	22	30
K0122.3083X30	srebrny metaliczny	3	M8	16	21	22	37	10	24	54,5	58,5	80	91	11	22	30
K0122.3086X30	srebrny	3	M8	16	21	22	37	10	24	54,5	58,5	80	91	11	22	30
K0122.3081X35	satynowany na czarno	3	M8	16	21	22	37	10	24	54,5	58,5	80	91	11	22	35
K0122.30827X35	czerwony RAL 3003	3	M8	16	21	22	37	10	24	54,5	58,5	80	91	11	22	35
K0122.3082X35	pomarańczowy RAL 2004	3	M8	16	21	22	37	10	24	54,5	58,5	80	91	11	22	35
K0122.3083X35	srebrny metaliczny	3	M8	16	21	22	37	10	24	54,5	58,5	80	91	11	22	35
K0122.3086X35	srebrny	3	M8	16	21	22	37	10	24	54,5	58,5	80	91	11	22	35
K0122.3081X40	satynowany na czarno	3	M8	16	21	22	37	10	24	54,5	58,5	80	91	11	22	40
K0122.30827X40	czerwony RAL 3003	3	M8	16	21	22	37	10	24	54,5	58,5	80	91	11	22	40
K0122.3082X40	pomarańczowy RAL 2004	3	M8	16	21	22	37	10	24	54,5	58,5	80	91	11	22	40
K0122.3083X40	srebrny metaliczny	3	M8	16	21	22	37	10	24	54,5	58,5	80	91	11	22	40
K0122.3086X40	srebrny	3	M8	16	21	22	37	10	24	54,5	58,5	80	91	11	22	40
K0122.3081X45	satynowany na czarno	3	M8	16	21	22	37	10	24	54,5	58,5	80	91	11	22	45
K0122.30827X45	czerwony RAL 3003	3	M8	16	21	22	37	10	24	54,5	58,5	80	91	11	22	45
K0122.3082X45	pomarańczowy RAL 2004	3	M8	16	21	22	37	10	24	54,5	58,5	80	91	11	22	45
K0122.3083X45	srebrny metaliczny	3	M8	16	21	22	37	10	24	54,5	58,5	80	91	11	22	45
K0122.3086X45	srebrny	3	M8	16	21	22	37	10	24	54,5	58,5	80	91	11	22	45
K0122.3081X50	satynowany na czarno	3	M8	16	21	22	37	10	24	54,5	58,5	80	91	11	22	50
K0122.30827X50	czerwony RAL 3003	3	M8	16	21	22	37	10	24	54,5	58,5	80	91	11	22	50
K0122.3082X50	pomarańczowy RAL 2004	3	M8	16	21	22	37	10	24	54,5	58,5	80	91	11	22	50
K0122.3083X50	srebrny metaliczny	3	M8	16	21	22	37	10	24	54,5	58,5	80	91	11	22	50
K0122.3086X50	srebrny	3	M8	16	21	22	37	10	24	54,5	58,5	80	91	11	22	50
K0122.3081X55	satynowany na czarno	3	M8	16	21	22	37	10	24	54,5	58,5	80	91	11	22	55
K0122.30827X55	czerwony RAL 3003	3	M8	16	21	22	37	10	24	54,5	58,5	80	91	11	22	55
K0122.3082X55	pomarańczowy RAL 2004	3	M8	16	21	22	37	10	24	54,5	58,5	80	91	11	22	55
K0122.3083X55	srebrny metaliczny	3	M8	16	21	22	37	10	24	54,5	58,5	80	91	11	22	55
K0122.3086X55	srebrny	3	M8	16	21	22	37	10	24	54,5	58,5	80	91	11	22	55
K0122.3081X60	satynowany na czarno	3	M8	16	21	22	37	10	24	54,5	58,5	80	91	11	22	60
K0122.30827X60	czerwony RAL 3003	3	M8	16	21	22	37	10	24	54,5	58,5	80	91	11	22	60
K0122.3082X60	pomarańczowy RAL 2004	3	M8	16	21	22	37	10	24	54,5	58,5	80	91	11	22	60
K0122.3083X60	srebrny metaliczny	3	M8	16	21	22	37	10	24	54,5	58,5	80	91	11	22	60
K0122.3086X60	srebrny	3	M8	16	21	22	37	10	24	54,5	58,5	80	91	11	22	60
K0122.3101X15	satynowany na czarno	3	M10	16	21	22	37	10	24	54,5	58,5	80	91	11	22	15
K0122.31027X15	czerwony RAL 3003	3	M10	16	21	22	37	10	24	54,5	58,5	80	91	11	22	15
K0122.3102X15	pomarańczowy RAL 2004	3	M10	16	21	22	37	10	24	54,5	58,5	80	91	11	22	15
K0122.3103X15	srebrny metaliczny	3	M10	16	21	22	37	10	24	54,5	58,5	80	91	11	22	15
K0122.3106X15	srebrny	3	M10	16	21	22	37	10	24	54,5	58,5	80	91	11	22	15
K0122.3101X20	satynowany na czarno	3	M10	16	21	22	37	10	24	54,5	58,5	80	91	11	22	20
K0122.31027X20	czerwony RAL 3003	3	M10	16	21	22	37	10	24	54,5	58,5	80	91	11	22	20
K0122.3102X20	pomarańczowy RAL 2004	3	M10	16	21	22	37	10	24	54,5	58,5	80	91	11	22	20
K0122.3103X20	srebrny metaliczny	3	M10	16	21	22	37	10	24	54,5	58,5	80	91	11	22	20
K0122.3106X20	srebrny	3	M10	16	21	22	37	10	24	54,5	58,5	80	91	11	22	20
K0122.3101X25	satynowany na czarno	3	M10	16	21	22	37	10	24	54,5	58,5	80	91	11	22	25
K0122.31027X25	czerwony RAL 3003	3	M10	16	21	22	37	10	24	54,5	58,5	80	91	11	22	25
K0122.3102X25	pomarańczowy RAL 2004	3	M10	16	21	22	37	10	24	54,5	58,5	80	91	11	22	25
K0122.3103X25	srebrny metaliczny	3	M10	16	21	22	37	10	24	54,5	58,5	80	91	11	22	25

Rękojeści nastawne z gwintem zewnętrznym

Przeгляд artykułów

Nr Zamówienia	Kolor korpusu	Rozmiar	X	D	D1	D2	H	H1	H2	H3	H4	A	A1	B	Liczba zębów	L
K0122.3106X25	srebrny	3	M10	16	21	22	37	10	24	54,5	58,5	80	91	11	22	25
K0122.3101X30	satynowany na czarno	3	M10	16	21	22	37	10	24	54,5	58,5	80	91	11	22	30
K0122.31027X30	czerwony RAL 3003	3	M10	16	21	22	37	10	24	54,5	58,5	80	91	11	22	30
K0122.3102X30	pomarańczowy RAL 2004	3	M10	16	21	22	37	10	24	54,5	58,5	80	91	11	22	30
K0122.3103X30	srebrny metaliczny	3	M10	16	21	22	37	10	24	54,5	58,5	80	91	11	22	30
K0122.3106X30	srebrny	3	M10	16	21	22	37	10	24	54,5	58,5	80	91	11	22	30
K0122.3101X35	satynowany na czarno	3	M10	16	21	22	37	10	24	54,5	58,5	80	91	11	22	35
K0122.31027X35	czerwony RAL 3003	3	M10	16	21	22	37	10	24	54,5	58,5	80	91	11	22	35
K0122.3102X35	pomarańczowy RAL 2004	3	M10	16	21	22	37	10	24	54,5	58,5	80	91	11	22	35
K0122.3103X35	srebrny metaliczny	3	M10	16	21	22	37	10	24	54,5	58,5	80	91	11	22	35
K0122.3106X35	srebrny	3	M10	16	21	22	37	10	24	54,5	58,5	80	91	11	22	35
K0122.3101X40	satynowany na czarno	3	M10	16	21	22	37	10	24	54,5	58,5	80	91	11	22	40
K0122.31027X40	czerwony RAL 3003	3	M10	16	21	22	37	10	24	54,5	58,5	80	91	11	22	40
K0122.3102X40	pomarańczowy RAL 2004	3	M10	16	21	22	37	10	24	54,5	58,5	80	91	11	22	40
K0122.3103X40	srebrny metaliczny	3	M10	16	21	22	37	10	24	54,5	58,5	80	91	11	22	40
K0122.3106X40	srebrny	3	M10	16	21	22	37	10	24	54,5	58,5	80	91	11	22	40
K0122.3101X45	satynowany na czarno	3	M10	16	21	22	37	10	24	54,5	58,5	80	91	11	22	45
K0122.31027X45	czerwony RAL 3003	3	M10	16	21	22	37	10	24	54,5	58,5	80	91	11	22	45
K0122.3102X45	pomarańczowy RAL 2004	3	M10	16	21	22	37	10	24	54,5	58,5	80	91	11	22	45
K0122.3103X45	srebrny metaliczny	3	M10	16	21	22	37	10	24	54,5	58,5	80	91	11	22	45
K0122.3106X45	srebrny	3	M10	16	21	22	37	10	24	54,5	58,5	80	91	11	22	45
K0122.3101X50	satynowany na czarno	3	M10	16	21	22	37	10	24	54,5	58,5	80	91	11	22	50
K0122.31027X50	czerwony RAL 3003	3	M10	16	21	22	37	10	24	54,5	58,5	80	91	11	22	50
K0122.3102X50	pomarańczowy RAL 2004	3	M10	16	21	22	37	10	24	54,5	58,5	80	91	11	22	50
K0122.3103X50	srebrny metaliczny	3	M10	16	21	22	37	10	24	54,5	58,5	80	91	11	22	50
K0122.3106X50	srebrny	3	M10	16	21	22	37	10	24	54,5	58,5	80	91	11	22	50
K0122.3101X55	satynowany na czarno	3	M10	16	21	22	37	10	24	54,5	58,5	80	91	11	22	55
K0122.31027X55	czerwony RAL 3003	3	M10	16	21	22	37	10	24	54,5	58,5	80	91	11	22	55
K0122.3102X55	pomarańczowy RAL 2004	3	M10	16	21	22	37	10	24	54,5	58,5	80	91	11	22	55
K0122.3103X55	srebrny metaliczny	3	M10	16	21	22	37	10	24	54,5	58,5	80	91	11	22	55
K0122.3106X55	srebrny	3	M10	16	21	22	37	10	24	54,5	58,5	80	91	11	22	55
K0122.3101X60	satynowany na czarno	3	M10	16	21	22	37	10	24	54,5	58,5	80	91	11	22	60
K0122.31027X60	czerwony RAL 3003	3	M10	16	21	22	37	10	24	54,5	58,5	80	91	11	22	60
K0122.3102X60	pomarańczowy RAL 2004	3	M10	16	21	22	37	10	24	54,5	58,5	80	91	11	22	60
K0122.3103X60	srebrny metaliczny	3	M10	16	21	22	37	10	24	54,5	58,5	80	91	11	22	60
K0122.3106X60	srebrny	3	M10	16	21	22	37	10	24	54,5	58,5	80	91	11	22	60
K0122.4101X20	satynowany na czarno	4	M10	19	27	27,5	43	10	27	63	67,5	95	109	13	24	20
K0122.41027X20	czerwony RAL 3003	4	M10	19	27	27,5	43	10	27	63	67,5	95	109	13	24	20
K0122.4102X20	pomarańczowy RAL 2004	4	M10	19	27	27,5	43	10	27	63	67,5	95	109	13	24	20
K0122.4103X20	srebrny metaliczny	4	M10	19	27	27,5	43	10	27	63	67,5	95	109	13	24	20
K0122.4106X20	srebrny	4	M10	19	27	27,5	43	10	27	63	67,5	95	109	13	24	20
K0122.4101X25	satynowany na czarno	4	M10	19	27	27,5	43	10	27	63	67,5	95	109	13	24	25
K0122.41027X25	czerwony RAL 3003	4	M10	19	27	27,5	43	10	27	63	67,5	95	109	13	24	25
K0122.4102X25	pomarańczowy RAL 2004	4	M10	19	27	27,5	43	10	27	63	67,5	95	109	13	24	25
K0122.4103X25	srebrny metaliczny	4	M10	19	27	27,5	43	10	27	63	67,5	95	109	13	24	25
K0122.4106X25	srebrny	4	M10	19	27	27,5	43	10	27	63	67,5	95	109	13	24	25
K0122.4101X30	satynowany na czarno	4	M10	19	27	27,5	43	10	27	63	67,5	95	109	13	24	30
K0122.41027X30	czerwony RAL 3003	4	M10	19	27	27,5	43	10	27	63	67,5	95	109	13	24	30
K0122.4102X30	pomarańczowy RAL 2004	4	M10	19	27	27,5	43	10	27	63	67,5	95	109	13	24	30
K0122.4103X30	srebrny metaliczny	4	M10	19	27	27,5	43	10	27	63	67,5	95	109	13	24	30
K0122.4106X30	srebrny	4	M10	19	27	27,5	43	10	27	63	67,5	95	109	13	24	30
K0122.4101X35	satynowany na czarno	4	M10	19	27	27,5	43	10	27	63	67,5	95	109	13	24	35
K0122.41027X35	czerwony RAL 3003	4	M10	19	27	27,5	43	10	27	63	67,5	95	109	13	24	35
K0122.4102X35	pomarańczowy RAL 2004	4	M10	19	27	27,5	43	10	27	63	67,5	95	109	13	24	35
K0122.4103X35	srebrny metaliczny	4	M10	19	27	27,5	43	10	27	63	67,5	95	109	13	24	35
K0122.4106X35	srebrny	4	M10	19	27	27,5	43	10	27	63	67,5	95	109	13	24	35
K0122.4101X40	satynowany na czarno	4	M10	19	27	27,5	43	10	27	63	67,5	95	109	13	24	40
K0122.41027X40	czerwony RAL 3003	4	M10	19	27	27,5	43	10	27	63	67,5	95	109	13	24	40
K0122.4102X40	pomarańczowy RAL 2004	4	M10	19	27	27,5	43	10	27	63	67,5	95	109	13	24	40
K0122.4103X40	srebrny metaliczny	4	M10	19	27	27,5	43	10	27	63	67,5	95	109	13	24	40
K0122.4106X40	srebrny	4	M10	19	27	27,5	43	10	27	63	67,5	95	109	13	24	40
K0122.4101X45	satynowany na czarno	4	M10	19	27	27,5	43	10	27	63	67,5	95	109	13	24	45

Rękojeści nastawne z gwintem zewnętrznym

Przegląd artykułów

Nr Zamówienia	Kolor korpusu	Rozmiar	X	D	D1	D2	H	H1	H2	H3	H4	A	A1	B	Liczba zębów	L
K0122.41027X45	czerwony RAL 3003	4	M10	19	27	27,5	43	10	27	63	67,5	95	109	13	24	45
K0122.4102X45	pomarańczowy RAL 2004	4	M10	19	27	27,5	43	10	27	63	67,5	95	109	13	24	45
K0122.4103X45	srebrny metaliczny	4	M10	19	27	27,5	43	10	27	63	67,5	95	109	13	24	45
K0122.4106X45	srebrny	4	M10	19	27	27,5	43	10	27	63	67,5	95	109	13	24	45
K0122.4101X50	satynowany na czarno	4	M10	19	27	27,5	43	10	27	63	67,5	95	109	13	24	50
K0122.41027X50	czerwony RAL 3003	4	M10	19	27	27,5	43	10	27	63	67,5	95	109	13	24	50
K0122.4102X50	pomarańczowy RAL 2004	4	M10	19	27	27,5	43	10	27	63	67,5	95	109	13	24	50
K0122.4103X50	srebrny metaliczny	4	M10	19	27	27,5	43	10	27	63	67,5	95	109	13	24	50
K0122.4106X50	srebrny	4	M10	19	27	27,5	43	10	27	63	67,5	95	109	13	24	50
K0122.4101X55	satynowany na czarno	4	M10	19	27	27,5	43	10	27	63	67,5	95	109	13	24	55
K0122.41027X55	czerwony RAL 3003	4	M10	19	27	27,5	43	10	27	63	67,5	95	109	13	24	55
K0122.4102X55	pomarańczowy RAL 2004	4	M10	19	27	27,5	43	10	27	63	67,5	95	109	13	24	55
K0122.4103X55	srebrny metaliczny	4	M10	19	27	27,5	43	10	27	63	67,5	95	109	13	24	55
K0122.4106X55	srebrny	4	M10	19	27	27,5	43	10	27	63	67,5	95	109	13	24	55
K0122.4101X60	satynowany na czarno	4	M10	19	27	27,5	43	10	27	63	67,5	95	109	13	24	60
K0122.41027X60	czerwony RAL 3003	4	M10	19	27	27,5	43	10	27	63	67,5	95	109	13	24	60
K0122.4102X60	pomarańczowy RAL 2004	4	M10	19	27	27,5	43	10	27	63	67,5	95	109	13	24	60
K0122.4103X60	srebrny metaliczny	4	M10	19	27	27,5	43	10	27	63	67,5	95	109	13	24	60
K0122.4106X60	srebrny	4	M10	19	27	27,5	43	10	27	63	67,5	95	109	13	24	60
K0122.4101X70	satynowany na czarno	4	M10	19	27	27,5	43	10	27	63	67,5	95	109	13	24	70
K0122.41027X70	czerwony RAL 3003	4	M10	19	27	27,5	43	10	27	63	67,5	95	109	13	24	70
K0122.4102X70	pomarańczowy RAL 2004	4	M10	19	27	27,5	43	10	27	63	67,5	95	109	13	24	70
K0122.4103X70	srebrny metaliczny	4	M10	19	27	27,5	43	10	27	63	67,5	95	109	13	24	70
K0122.4106X70	srebrny	4	M10	19	27	27,5	43	10	27	63	67,5	95	109	13	24	70
K0122.4101X80	satynowany na czarno	4	M10	19	27	27,5	43	10	27	63	67,5	95	109	13	24	80
K0122.41027X80	czerwony RAL 3003	4	M10	19	27	27,5	43	10	27	63	67,5	95	109	13	24	80
K0122.4102X80	pomarańczowy RAL 2004	4	M10	19	27	27,5	43	10	27	63	67,5	95	109	13	24	80
K0122.4103X80	srebrny metaliczny	4	M10	19	27	27,5	43	10	27	63	67,5	95	109	13	24	80
K0122.4106X80	srebrny	4	M10	19	27	27,5	43	10	27	63	67,5	95	109	13	24	80
K0122.4101X90	satynowany na czarno	4	M10	19	27	27,5	43	10	27	63	67,5	95	109	13	24	90
K0122.41027X90	czerwony RAL 3003	4	M10	19	27	27,5	43	10	27	63	67,5	95	109	13	24	90
K0122.4102X90	pomarańczowy RAL 2004	4	M10	19	27	27,5	43	10	27	63	67,5	95	109	13	24	90
K0122.4103X90	srebrny metaliczny	4	M10	19	27	27,5	43	10	27	63	67,5	95	109	13	24	90
K0122.4106X90	srebrny	4	M10	19	27	27,5	43	10	27	63	67,5	95	109	13	24	90
K0122.4121X20	satynowany na czarno	4	M12	19	27	27,5	43	10	27	63	67,5	95	109	13	24	20
K0122.41227X20	czerwony RAL 3003	4	M12	19	27	27,5	43	10	27	63	67,5	95	109	13	24	20
K0122.4122X20	pomarańczowy RAL 2004	4	M12	19	27	27,5	43	10	27	63	67,5	95	109	13	24	20
K0122.4123X20	srebrny metaliczny	4	M12	19	27	27,5	43	10	27	63	67,5	95	109	13	24	20
K0122.4126X20	srebrny	4	M12	19	27	27,5	43	10	27	63	67,5	95	109	13	24	20
K0122.4121X25	satynowany na czarno	4	M12	19	27	27,5	43	10	27	63	67,5	95	109	13	24	25
K0122.41227X25	czerwony RAL 3003	4	M12	19	27	27,5	43	10	27	63	67,5	95	109	13	24	25
K0122.4122X25	pomarańczowy RAL 2004	4	M12	19	27	27,5	43	10	27	63	67,5	95	109	13	24	25
K0122.4123X25	srebrny metaliczny	4	M12	19	27	27,5	43	10	27	63	67,5	95	109	13	24	25
K0122.4126X25	srebrny	4	M12	19	27	27,5	43	10	27	63	67,5	95	109	13	24	25
K0122.4121X30	satynowany na czarno	4	M12	19	27	27,5	43	10	27	63	67,5	95	109	13	24	30
K0122.41227X30	czerwony RAL 3003	4	M12	19	27	27,5	43	10	27	63	67,5	95	109	13	24	30
K0122.4122X30	pomarańczowy RAL 2004	4	M12	19	27	27,5	43	10	27	63	67,5	95	109	13	24	30
K0122.4123X30	srebrny metaliczny	4	M12	19	27	27,5	43	10	27	63	67,5	95	109	13	24	30
K0122.4126X30	srebrny	4	M12	19	27	27,5	43	10	27	63	67,5	95	109	13	24	30
K0122.4121X35	satynowany na czarno	4	M12	19	27	27,5	43	10	27	63	67,5	95	109	13	24	35
K0122.41227X35	czerwony RAL 3003	4	M12	19	27	27,5	43	10	27	63	67,5	95	109	13	24	35
K0122.4122X35	pomarańczowy RAL 2004	4	M12	19	27	27,5	43	10	27	63	67,5	95	109	13	24	35
K0122.4123X35	srebrny metaliczny	4	M12	19	27	27,5	43	10	27	63	67,5	95	109	13	24	35
K0122.4126X35	srebrny	4	M12	19	27	27,5	43	10	27	63	67,5	95	109	13	24	35
K0122.4121X40	satynowany na czarno	4	M12	19	27	27,5	43	10	27	63	67,5	95	109	13	24	40
K0122.41227X40	czerwony RAL 3003	4	M12	19	27	27,5	43	10	27	63	67,5	95	109	13	24	40
K0122.4122X40	pomarańczowy RAL 2004	4	M12	19	27	27,5	43	10	27	63	67,5	95	109	13	24	40
K0122.4123X40	srebrny metaliczny	4	M12	19	27	27,5	43	10	27	63	67,5	95	109	13	24	40
K0122.4126X40	srebrny	4	M12	19	27	27,5	43	10	27	63	67,5	95	109	13	24	40
K0122.4121X45	satynowany na czarno	4	M12	19	27	27,5	43	10	27	63	67,5	95	109	13	24	45
K0122.41227X45	czerwony RAL 3003	4	M12	19	27	27,5	43	10	27	63	67,5	95	109	13	24	45
K0122.4122X45	pomarańczowy RAL 2004	4	M12	19	27	27,5	43	10	27	63	67,5	95	109	13	24	45

Rękojeści nastawne z gwintem zewnętrznym

Przegląd artykułów

Nr Zamówienia	Kolor korpusu	Rozmiar	X	D	D1	D2	H	H1	H2	H3	H4	A	A1	B	Liczba zębów	L
K0122.4123X45	srebrny metaliczny	4	M12	19	27	27,5	43	10	27	63	67,5	95	109	13	24	45
K0122.4126X45	srebrny	4	M12	19	27	27,5	43	10	27	63	67,5	95	109	13	24	45
K0122.4121X50	satynowany na czarno	4	M12	19	27	27,5	43	10	27	63	67,5	95	109	13	24	50
K0122.41227X50	czerwony RAL 3003	4	M12	19	27	27,5	43	10	27	63	67,5	95	109	13	24	50
K0122.4122X50	pomarańczowy RAL 2004	4	M12	19	27	27,5	43	10	27	63	67,5	95	109	13	24	50
K0122.4123X50	srebrny metaliczny	4	M12	19	27	27,5	43	10	27	63	67,5	95	109	13	24	50
K0122.4126X50	srebrny	4	M12	19	27	27,5	43	10	27	63	67,5	95	109	13	24	50
K0122.4121X55	satynowany na czarno	4	M12	19	27	27,5	43	10	27	63	67,5	95	109	13	24	55
K0122.41227X55	czerwony RAL 3003	4	M12	19	27	27,5	43	10	27	63	67,5	95	109	13	24	55
K0122.4122X55	pomarańczowy RAL 2004	4	M12	19	27	27,5	43	10	27	63	67,5	95	109	13	24	55
K0122.4123X55	srebrny metaliczny	4	M12	19	27	27,5	43	10	27	63	67,5	95	109	13	24	55
K0122.4126X55	srebrny	4	M12	19	27	27,5	43	10	27	63	67,5	95	109	13	24	55
K0122.4121X60	satynowany na czarno	4	M12	19	27	27,5	43	10	27	63	67,5	95	109	13	24	60
K0122.41227X60	czerwony RAL 3003	4	M12	19	27	27,5	43	10	27	63	67,5	95	109	13	24	60
K0122.4122X60	pomarańczowy RAL 2004	4	M12	19	27	27,5	43	10	27	63	67,5	95	109	13	24	60
K0122.4123X60	srebrny metaliczny	4	M12	19	27	27,5	43	10	27	63	67,5	95	109	13	24	60
K0122.4126X60	srebrny	4	M12	19	27	27,5	43	10	27	63	67,5	95	109	13	24	60
K0122.4121X70	satynowany na czarno	4	M12	19	27	27,5	43	10	27	63	67,5	95	109	13	24	70
K0122.41227X70	czerwony RAL 3003	4	M12	19	27	27,5	43	10	27	63	67,5	95	109	13	24	70
K0122.4122X70	pomarańczowy RAL 2004	4	M12	19	27	27,5	43	10	27	63	67,5	95	109	13	24	70
K0122.4123X70	srebrny metaliczny	4	M12	19	27	27,5	43	10	27	63	67,5	95	109	13	24	70
K0122.4126X70	srebrny	4	M12	19	27	27,5	43	10	27	63	67,5	95	109	13	24	70
K0122.4121X80	satynowany na czarno	4	M12	19	27	27,5	43	10	27	63	67,5	95	109	13	24	80
K0122.41227X80	czerwony RAL 3003	4	M12	19	27	27,5	43	10	27	63	67,5	95	109	13	24	80
K0122.4122X80	pomarańczowy RAL 2004	4	M12	19	27	27,5	43	10	27	63	67,5	95	109	13	24	80
K0122.4123X80	srebrny metaliczny	4	M12	19	27	27,5	43	10	27	63	67,5	95	109	13	24	80
K0122.4126X80	srebrny	4	M12	19	27	27,5	43	10	27	63	67,5	95	109	13	24	80
K0122.4121X90	satynowany na czarno	4	M12	19	27	27,5	43	10	27	63	67,5	95	109	13	24	90
K0122.41227X90	czerwony RAL 3003	4	M12	19	27	27,5	43	10	27	63	67,5	95	109	13	24	90
K0122.4122X90	pomarańczowy RAL 2004	4	M12	19	27	27,5	43	10	27	63	67,5	95	109	13	24	90
K0122.4123X90	srebrny metaliczny	4	M12	19	27	27,5	43	10	27	63	67,5	95	109	13	24	90
K0122.4126X90	srebrny	4	M12	19	27	27,5	43	10	27	63	67,5	95	109	13	24	90
K0122.5121X25	satynowany na czarno	5	M12	23	31	32	49	12	31,5	73	77,5	110	126	15	26	25
K0122.51227X25	czerwony RAL 3003	5	M12	23	31	32	49	12	31,5	73	77,5	110	126	15	26	25
K0122.5122X25	pomarańczowy RAL 2004	5	M12	23	31	32	49	12	31,5	73	77,5	110	126	15	26	25
K0122.5123X25	srebrny metaliczny	5	M12	23	31	32	49	12	31,5	73	77,5	110	126	15	26	25
K0122.5126X25	srebrny	5	M12	23	31	32	49	12	31,5	73	77,5	110	126	15	26	25
K0122.5121X30	satynowany na czarno	5	M12	23	31	32	49	12	31,5	73	77,5	110	126	15	26	30
K0122.51227X30	czerwony RAL 3003	5	M12	23	31	32	49	12	31,5	73	77,5	110	126	15	26	30
K0122.5122X30	pomarańczowy RAL 2004	5	M12	23	31	32	49	12	31,5	73	77,5	110	126	15	26	30
K0122.5123X30	srebrny metaliczny	5	M12	23	31	32	49	12	31,5	73	77,5	110	126	15	26	30
K0122.5126X30	srebrny	5	M12	23	31	32	49	12	31,5	73	77,5	110	126	15	26	30
K0122.5121X35	satynowany na czarno	5	M12	23	31	32	49	12	31,5	73	77,5	110	126	15	26	35
K0122.51227X35	czerwony RAL 3003	5	M12	23	31	32	49	12	31,5	73	77,5	110	126	15	26	35
K0122.5122X35	pomarańczowy RAL 2004	5	M12	23	31	32	49	12	31,5	73	77,5	110	126	15	26	35
K0122.5123X35	srebrny metaliczny	5	M12	23	31	32	49	12	31,5	73	77,5	110	126	15	26	35
K0122.5126X35	srebrny	5	M12	23	31	32	49	12	31,5	73	77,5	110	126	15	26	35
K0122.5121X40	satynowany na czarno	5	M12	23	31	32	49	12	31,5	73	77,5	110	126	15	26	40
K0122.51227X40	czerwony RAL 3003	5	M12	23	31	32	49	12	31,5	73	77,5	110	126	15	26	40
K0122.5122X40	pomarańczowy RAL 2004	5	M12	23	31	32	49	12	31,5	73	77,5	110	126	15	26	40
K0122.5123X40	srebrny metaliczny	5	M12	23	31	32	49	12	31,5	73	77,5	110	126	15	26	40
K0122.5126X40	srebrny	5	M12	23	31	32	49	12	31,5	73	77,5	110	126	15	26	40
K0122.5121X45	satynowany na czarno	5	M12	23	31	32	49	12	31,5	73	77,5	110	126	15	26	45
K0122.51227X45	czerwony RAL 3003	5	M12	23	31	32	49	12	31,5	73	77,5	110	126	15	26	45
K0122.5122X45	pomarańczowy RAL 2004	5	M12	23	31	32	49	12	31,5	73	77,5	110	126	15	26	45
K0122.5123X45	srebrny metaliczny	5	M12	23	31	32	49	12	31,5	73	77,5	110	126	15	26	45
K0122.5126X45	srebrny	5	M12	23	31	32	49	12	31,5	73	77,5	110	126	15	26	45
K0122.5121X50	satynowany na czarno	5	M12	23	31	32	49	12	31,5	73	77,5	110	126	15	26	50
K0122.51227X50	czerwony RAL 3003	5	M12	23	31	32	49	12	31,5	73	77,5	110	126	15	26	50
K0122.5122X50	pomarańczowy RAL 2004	5	M12	23	31	32	49	12	31,5	73	77,5	110	126	15	26	50
K0122.5123X50	srebrny metaliczny	5	M12	23	31	32	49	12	31,5	73	77,5	110	126	15	26	50
K0122.5126X50	srebrny	5	M12	23	31	32	49	12	31,5	73	77,5	110	126	15	26	50

Rękojeści nastawne z gwintem zewnętrznym

Przegląd artykułów

Nr Zamówienia	Kolor korpusu	Rozmiar	X	D	D1	D2	H	H1	H2	H3	H4	A	A1	B	Liczba zębów	L
K0122.5121X55	satynowany na czarno	5	M12	23	31	32	49	12	31,5	73	77,5	110	126	15	26	55
K0122.51227X55	czerwony RAL 3003	5	M12	23	31	32	49	12	31,5	73	77,5	110	126	15	26	55
K0122.5122X55	pomarańczowy RAL 2004	5	M12	23	31	32	49	12	31,5	73	77,5	110	126	15	26	55
K0122.5123X55	srebrny metaliczny	5	M12	23	31	32	49	12	31,5	73	77,5	110	126	15	26	55
K0122.5126X55	srebrny	5	M12	23	31	32	49	12	31,5	73	77,5	110	126	15	26	55
K0122.5121X60	satynowany na czarno	5	M12	23	31	32	49	12	31,5	73	77,5	110	126	15	26	60
K0122.51227X60	czerwony RAL 3003	5	M12	23	31	32	49	12	31,5	73	77,5	110	126	15	26	60
K0122.5122X60	pomarańczowy RAL 2004	5	M12	23	31	32	49	12	31,5	73	77,5	110	126	15	26	60
K0122.5123X60	srebrny metaliczny	5	M12	23	31	32	49	12	31,5	73	77,5	110	126	15	26	60
K0122.5126X60	srebrny	5	M12	23	31	32	49	12	31,5	73	77,5	110	126	15	26	60
K0122.5121X70	satynowany na czarno	5	M12	23	31	32	49	12	31,5	73	77,5	110	126	15	26	70
K0122.51227X70	czerwony RAL 3003	5	M12	23	31	32	49	12	31,5	73	77,5	110	126	15	26	70
K0122.5122X70	pomarańczowy RAL 2004	5	M12	23	31	32	49	12	31,5	73	77,5	110	126	15	26	70
K0122.5123X70	srebrny metaliczny	5	M12	23	31	32	49	12	31,5	73	77,5	110	126	15	26	70
K0122.5126X70	srebrny	5	M12	23	31	32	49	12	31,5	73	77,5	110	126	15	26	70
K0122.5121X80	satynowany na czarno	5	M12	23	31	32	49	12	31,5	73	77,5	110	126	15	26	80
K0122.51227X80	czerwony RAL 3003	5	M12	23	31	32	49	12	31,5	73	77,5	110	126	15	26	80
K0122.5122X80	pomarańczowy RAL 2004	5	M12	23	31	32	49	12	31,5	73	77,5	110	126	15	26	80
K0122.5123X80	srebrny metaliczny	5	M12	23	31	32	49	12	31,5	73	77,5	110	126	15	26	80
K0122.5126X80	srebrny	5	M12	23	31	32	49	12	31,5	73	77,5	110	126	15	26	80
K0122.5121X90	satynowany na czarno	5	M12	23	31	32	49	12	31,5	73	77,5	110	126	15	26	90
K0122.51227X90	czerwony RAL 3003	5	M12	23	31	32	49	12	31,5	73	77,5	110	126	15	26	90
K0122.5122X90	pomarańczowy RAL 2004	5	M12	23	31	32	49	12	31,5	73	77,5	110	126	15	26	90
K0122.5123X90	srebrny metaliczny	5	M12	23	31	32	49	12	31,5	73	77,5	110	126	15	26	90
K0122.5126X90	srebrny	5	M12	23	31	32	49	12	31,5	73	77,5	110	126	15	26	90
K0122.5161X25	satynowany na czarno	5	M16	23	31	32	49	12	31,5	73	77,5	110	126	15	26	25
K0122.51627X25	czerwony RAL 3003	5	M16	23	31	32	49	12	31,5	73	77,5	110	126	15	26	25
K0122.5162X25	pomarańczowy RAL 2004	5	M16	23	31	32	49	12	31,5	73	77,5	110	126	15	26	25
K0122.5163X25	srebrny metaliczny	5	M16	23	31	32	49	12	31,5	73	77,5	110	126	15	26	25
K0122.5166X25	srebrny	5	M16	23	31	32	49	12	31,5	73	77,5	110	126	15	26	25
K0122.5161X30	satynowany na czarno	5	M16	23	31	32	49	12	31,5	73	77,5	110	126	15	26	30
K0122.51627X30	czerwony RAL 3003	5	M16	23	31	32	49	12	31,5	73	77,5	110	126	15	26	30
K0122.5162X30	pomarańczowy RAL 2004	5	M16	23	31	32	49	12	31,5	73	77,5	110	126	15	26	30
K0122.5163X30	srebrny metaliczny	5	M16	23	31	32	49	12	31,5	73	77,5	110	126	15	26	30
K0122.5166X30	srebrny	5	M16	23	31	32	49	12	31,5	73	77,5	110	126	15	26	30
K0122.5161X35	satynowany na czarno	5	M16	23	31	32	49	12	31,5	73	77,5	110	126	15	26	35
K0122.51627X35	czerwony RAL 3003	5	M16	23	31	32	49	12	31,5	73	77,5	110	126	15	26	35
K0122.5162X35	pomarańczowy RAL 2004	5	M16	23	31	32	49	12	31,5	73	77,5	110	126	15	26	35
K0122.5163X35	srebrny metaliczny	5	M16	23	31	32	49	12	31,5	73	77,5	110	126	15	26	35
K0122.5166X35	srebrny	5	M16	23	31	32	49	12	31,5	73	77,5	110	126	15	26	35
K0122.5161X40	satynowany na czarno	5	M16	23	31	32	49	12	31,5	73	77,5	110	126	15	26	40
K0122.51627X40	czerwony RAL 3003	5	M16	23	31	32	49	12	31,5	73	77,5	110	126	15	26	40
K0122.5162X40	pomarańczowy RAL 2004	5	M16	23	31	32	49	12	31,5	73	77,5	110	126	15	26	40
K0122.5163X40	srebrny metaliczny	5	M16	23	31	32	49	12	31,5	73	77,5	110	126	15	26	40
K0122.5166X40	srebrny	5	M16	23	31	32	49	12	31,5	73	77,5	110	126	15	26	40
K0122.5161X45	satynowany na czarno	5	M16	23	31	32	49	12	31,5	73	77,5	110	126	15	26	45
K0122.51627X45	czerwony RAL 3003	5	M16	23	31	32	49	12	31,5	73	77,5	110	126	15	26	45
K0122.5162X45	pomarańczowy RAL 2004	5	M16	23	31	32	49	12	31,5	73	77,5	110	126	15	26	45
K0122.5163X45	srebrny metaliczny	5	M16	23	31	32	49	12	31,5	73	77,5	110	126	15	26	45
K0122.5166X45	srebrny	5	M16	23	31	32	49	12	31,5	73	77,5	110	126	15	26	45
K0122.5161X50	satynowany na czarno	5	M16	23	31	32	49	12	31,5	73	77,5	110	126	15	26	50
K0122.51627X50	czerwony RAL 3003	5	M16	23	31	32	49	12	31,5	73	77,5	110	126	15	26	50
K0122.5162X50	pomarańczowy RAL 2004	5	M16	23	31	32	49	12	31,5	73	77,5	110	126	15	26	50
K0122.5163X50	srebrny metaliczny	5	M16	23	31	32	49	12	31,5	73	77,5	110	126	15	26	50
K0122.5166X50	srebrny	5	M16	23	31	32	49	12	31,5	73	77,5	110	126	15	26	50
K0122.5161X55	satynowany na czarno	5	M16	23	31	32	49	12	31,5	73	77,5	110	126	15	26	55
K0122.51627X55	czerwony RAL 3003	5	M16	23	31	32	49	12	31,5	73	77,5	110	126	15	26	55
K0122.5162X55	pomarańczowy RAL 2004	5	M16	23	31	32	49	12	31,5	73	77,5	110	126	15	26	55
K0122.5163X55	srebrny metaliczny	5	M16	23	31	32	49	12	31,5	73	77,5	110	126	15	26	55
K0122.5166X55	srebrny	5	M16	23	31	32	49	12	31,5	73	77,5	110	126	15	26	55
K0122.5161X60	satynowany na czarno	5	M16	23	31	32	49	12	31,5	73	77,5	110	126	15	26	60
K0122.51627X60	czerwony RAL 3003	5	M16	23	31	32	49	12	31,5	73	77,5	110	126	15	26	60

Rękojeści nastawne z gwintem zewnętrznym

Przegląd artykułów

Nr Zamówienia	Kolor korpusu	Rozmiar	X	D	D1	D2	H	H1	H2	H3	H4	A	A1	B	Liczba zębów	L
K0122.5162X60	pomarańczowy RAL 2004	5	M16	23	31	32	49	12	31,5	73	77,5	110	126	15	26	60
K0122.5163X60	srebrny metaliczny	5	M16	23	31	32	49	12	31,5	73	77,5	110	126	15	26	60
K0122.5166X60	srebrny	5	M16	23	31	32	49	12	31,5	73	77,5	110	126	15	26	60
K0122.5161X70	satynowany na czarno	5	M16	23	31	32	49	12	31,5	73	77,5	110	126	15	26	70
K0122.51627X70	czerwony RAL 3003	5	M16	23	31	32	49	12	31,5	73	77,5	110	126	15	26	70
K0122.5162X70	pomarańczowy RAL 2004	5	M16	23	31	32	49	12	31,5	73	77,5	110	126	15	26	70
K0122.5163X70	srebrny metaliczny	5	M16	23	31	32	49	12	31,5	73	77,5	110	126	15	26	70
K0122.5166X70	srebrny	5	M16	23	31	32	49	12	31,5	73	77,5	110	126	15	26	70
K0122.5161X80	satynowany na czarno	5	M16	23	31	32	49	12	31,5	73	77,5	110	126	15	26	80
K0122.51627X80	czerwony RAL 3003	5	M16	23	31	32	49	12	31,5	73	77,5	110	126	15	26	80
K0122.5162X80	pomarańczowy RAL 2004	5	M16	23	31	32	49	12	31,5	73	77,5	110	126	15	26	80
K0122.5163X80	srebrny metaliczny	5	M16	23	31	32	49	12	31,5	73	77,5	110	126	15	26	80
K0122.5166X80	srebrny	5	M16	23	31	32	49	12	31,5	73	77,5	110	126	15	26	80
K0122.5161X90	satynowany na czarno	5	M16	23	31	32	49	12	31,5	73	77,5	110	126	15	26	90
K0122.51627X90	czerwony RAL 3003	5	M16	23	31	32	49	12	31,5	73	77,5	110	126	15	26	90
K0122.5162X90	pomarańczowy RAL 2004	5	M16	23	31	32	49	12	31,5	73	77,5	110	126	15	26	90
K0122.5163X90	srebrny metaliczny	5	M16	23	31	32	49	12	31,5	73	77,5	110	126	15	26	90
K0122.5166X90	srebrny	5	M16	23	31	32	49	12	31,5	73	77,5	110	126	15	26	90