

Kółko podpierające

Opis artykułu/ilustracje produktu



Opis

Materiał:

Obudowa z blachy stalowej.
Kółka z wysokiej jakości elastomeru poliuretanowego.
Tarcza koła z aluminiowego odlewu ciśnieniowego.

Wersja:

Obudowa prasowana. Obudowa zwrotna z podwójnym łożyskowaniem kulkowym na wieńcu obrotnicy. Kółka z łożyskiem kulkowym

Wskazówka:

Oś koła przykręcana. Kółka kierujące i podpierające z płytką do przykręcania.

Zastosowanie:

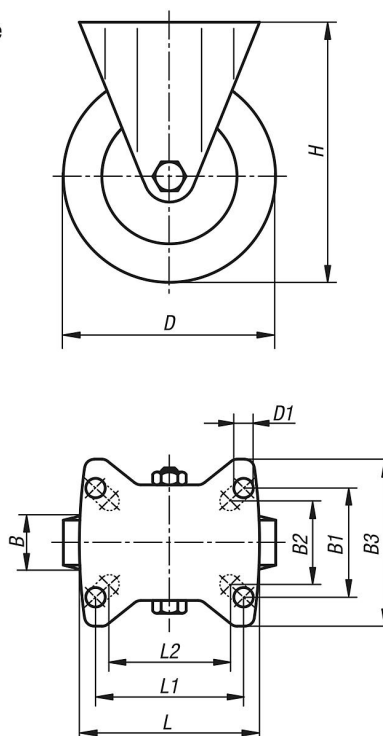
Mechanizm umożliwi łatwy transport ciężkich ładunków z punktu A do B. Nowa seria kół, stworzona pod kątem transportu ciężkich ładunków w obrębie zakładu, pozwala na redukcję oporu tarcia tocznego i skręcania.

Zakres temperatury:

-25 °C do +70 °C

Rysunki

Kółko podpierające



Przegląd artykułów

Nr Zamówienia	Nazwa	Łożyskowanie koła	B	B1	B2	B3	D	D1	H	L	L1	L2	Nośność kg
K1788.1010004011	Kółka podpierające	łożysko kulkowe	40	60	55	85	100	9	130	100	80	76	350
K1788.1010004013	Kółka podpierające	łożysko kulkowe	40	80	75	110	100	11	130	140	105	-	350
K1788.1012504011	Kółka podpierające	łożysko kulkowe	40	60	55	85	125	9	155	100	80	76	350
K1788.1012504013	Kółka podpierające	łożysko kulkowe	40	80	75	110	125	11	155	140	105	-	350

Kółko podpierające

Przegląd artykułów

Nr Zamówienia	Nazwa	Łożyskowanie koła	B	B1	B2	B3	D	D1	H	L	L1	L2	Nośność kg
K1788.101500501	Kółka podpierające	łożysko kulkowe	50	80	75	110	150	11	197	140	105	-	500
K1788.101600501	Kółka podpierające	łożysko kulkowe	50	80	75	110	160	11	202	140	105	-	550
K1788.102000501	Kółka podpierające	łożysko kulkowe	50	80	75	110	200	11	245	140	105	-	600