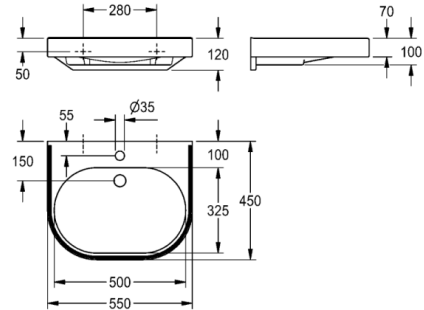


VARIUScare Einzelwaschtisch barrierefrei

MODELL-LINIE: VARIUSCARE | ANMW502 | 2030020959

Waschtische & Waschrinnen | Waschtische



VARIUScare Einzelwaschtisch aus kunstharzgebundenem Mineralwerkstoff MIRANIT, Farbton Alpinweiß mit Farbstreifen (RAL 7022). Unterfahrbar, mit integriertem Griffband. Mit nahtlos eingeformter Mulde ohne Überlauf. Mit Armaturenbohrung. Befestigung an Beckenrückwand. Hintere Schwallkante, inklusive Befestigungsmaterial.

Abmessungen 550 x 120 x 450 mm (B x H x T)

Muldenmaße 500 x 80 x 325 mm (B x H x T)

Technische Daten

Becken: Höhe	80.00 mm
Becken: Tiefe	325.00 mm
Becken: Breite	500.00 mm
Gesamttiefe	450.00 mm
Gesamthöhe	120.00 mm
Gesamtbreite	550.00 mm
Durchmesser Armaturenbohrung	35.00 mm
Material	Mineralischer Werkstoff
Materialtyp	Miranit
Position Armaturenbohrung	mittig
Armaturenbank	ja
Position Ablauf	mittig hinten
Beckenposition	mittig
Farbe	alpinweiß
Anzahl Becken/Mulden	1
Überlauf	nein
Schwallrand	ja
Siphon Inklusiv	nein
Rückwand	nein
Anzahl Armaturenbohrungen	1.00000
Ablaufgarnitur Inklusiv	nein
Barrierefrei	ja
Siphon-Durchmesser	DN 32
Typ des Beckens	Waschbecken



VARIUScare Einzelwaschtisch barrierefrei

MODELL-LINIE: VARIUSCARE | ANMW502 | 2030020959

Waschtische & Waschrinnen | Waschtische

Optionales Zubehör



Sieb Ablaufventil

2000100854

ZANMW901



Hauben Ablaufventil

2000100861

ZANMW900
