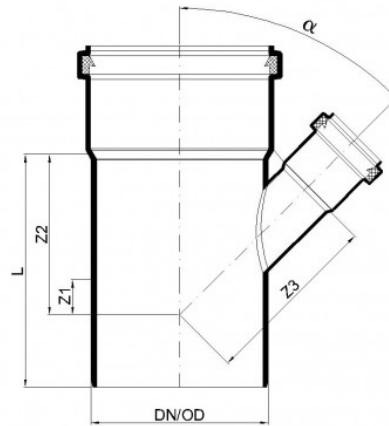
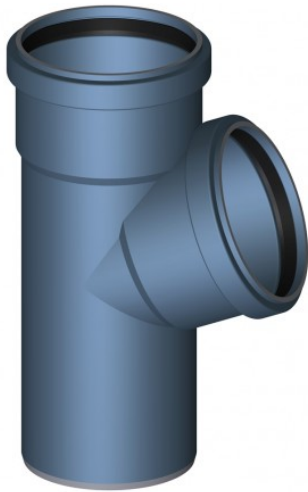


PRODUKTDATENBLATT

POLO-KAL NG Abzweig 110/40/45

Artikel-Nr. 02204



PURE
PROGRESS / poloplast

Technische Daten

DN/OD	110
DN/OD2	40
Winkel α	45°
Länge L	145 mm
Z1	-14 mm
Z2	92 mm
Z3	106 mm
Gewicht	0,35 kg/Stk.
Verpackungseinheit	10 Stk.