

Centraggi • con profilo arrotondato

22630.0416



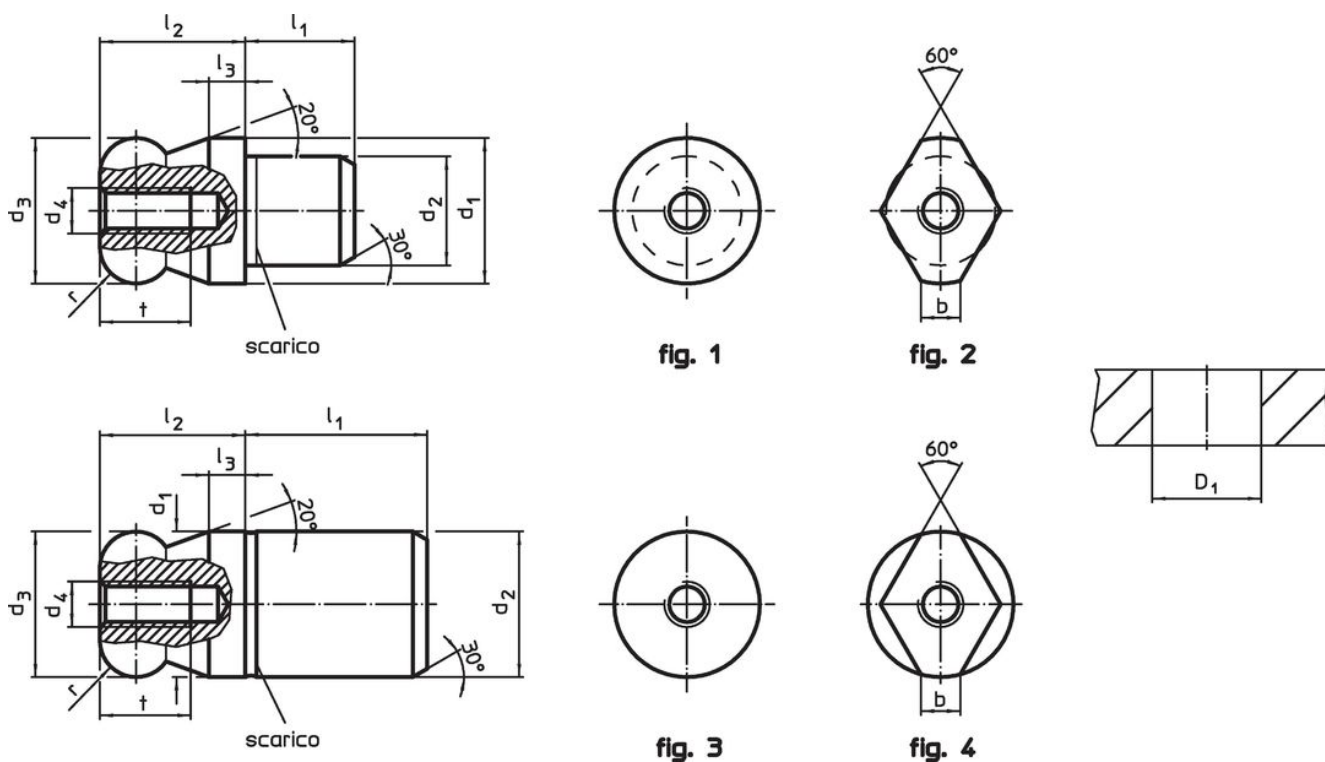
Descrizione prodotto

Il profilo arrotondato dei centraggi ne favorisce l'inserimento nei fori di riferimento dei pezzi, evitando l'interferenza di spigoli vivi.

Materiale

- Acciaio da utensili, temperato, rettificato e brunito

Disegno



Caratteristiche

Dimensioni										Foro di ricezione D1 H7 [mm]	[g]	Codice	
d1	d2	d3	d4	l1	l2	l3	t	r	b				
g6	n6	-0,01 -0,05											
[mm]													
Profilo arrotondato a ogiva – Fig. 2, Acciaio													
16	12	16	M5	12	16	4	10	4	4,3	12	25	22630.0416	

Esempio di applicazione



Conformità

Conforme alla normativa RoHS

Conforme alla Direttiva 2011/65/UE e alla Direttiva 2015/863.

Non contiene sostanze SVHC

Nessuna sostanza SVHC con più dello 0,1% p/p contenuto - elenco SVHC [REACH] aggiornato al 14.06.2023.

Non contiene sostanze della Proposition 65

Nessuna sostanza contemplata nella Proposition 65
<https://www.P65Warnings.ca.gov/>

Privo di minerali di conflitto

Questo prodotto non contiene sostanze designate come "minerali da conflitto" come tantalio, stagno, oro o tungsteno della Repubblica Democratica del Congo o dei paesi limitrofi.