

Nakrętki z kołnierzem • DIN 6331 (wysokość 1,5 d)

23080.0024



Opis produktu

Nakrętki kołnierzowe (wieńcowe) produkowane są zgodnie z normą DIN 6331.

Materiał

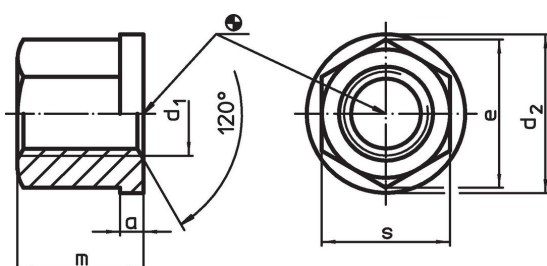
- Stal ulepszona cieplnie, uszlachetniona, jakość 10, fosforowana

Więcej informacji

Referencje

Momenty obrotowe dociągające i wytrzymałości, patrz załącznik - Dane techniczne -

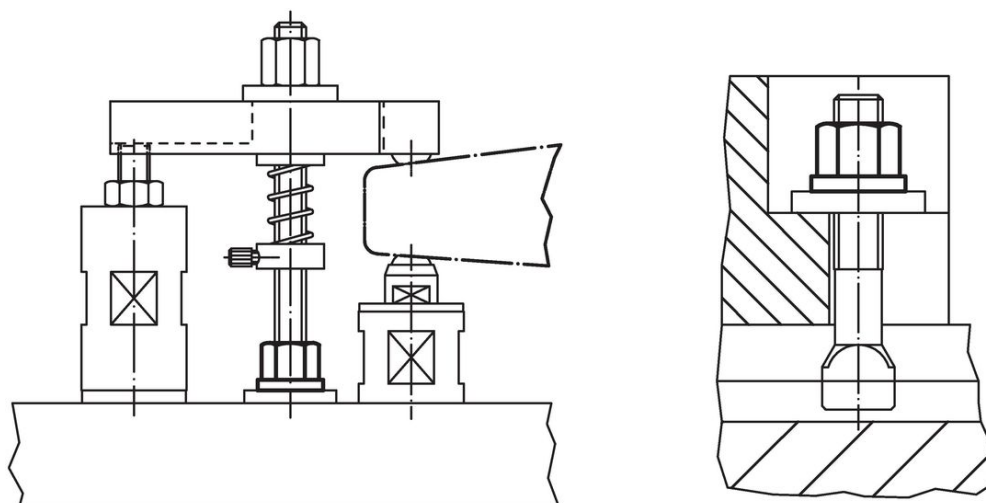
Rysunek



Informacje do zamówienia

d ₁	a	d ₂	Wymiary			[g]	Nr art.
			e	m	s		
[mm]							
Stal ulepszana cieplnie							
M24	6	45	41,6	36	36	213	23080.0024

Przykład aplikacji



Zgodność

Zgodny z RoHS

Zawiera ołów - zgodny z wyjątkami 6a /6b /6c

Zawiera substancje SVHC > 0,1% mas.

Zawiera ołów – lista SVHC [REACH] z dnia 14.06.2023

Zawiera substancje z Propozycja 65



Kontakt z ołowiem może powodować raka i bezpłodność
<https://www.P65Warnings.ca.gov/>

Wolny od minerałów konfliktu

Ten produkt nie zawiera żadnych substancji oznaczonych jako „minerały konfliktu”, takich jak tantal, cyna, złoto lub wolfram z Demokratycznej Republiki Konga lub krajów sąsiednich.