

Ograniczniki · cylindryczne

23280.0216



Opis produktu

Prowadnik do rowków teowych umożliwia szybkie i dokładne wyrównanie obrabianych części. Cylindryczny kształt ułatwia ustalenie współrzędnych zerowych. Krótka wersja, wyszlifowana w tolerancji $\pm 0,01$ mm może zostać także wykorzystana do pozycjonowania.

Materiał

Ogranicznik

- Stal utwardzana dyspersyjnie, szlifowana

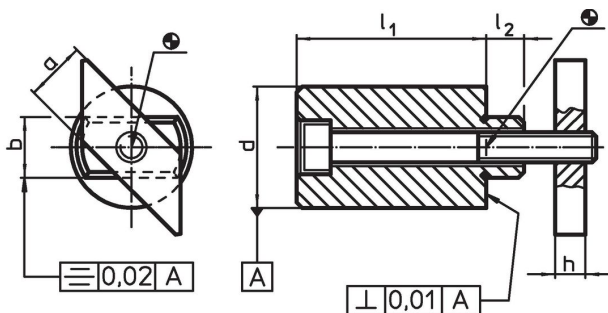
Listwa mocująca

- Stal oksydowana

Śruba

- Stal, jakość 8.8 (ISO 4762)

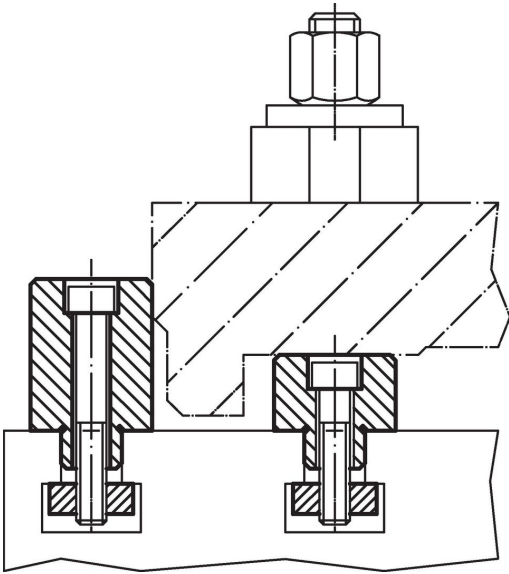
Rysunek



Informacje do zamówienia

Wymiar wpustu [mm]	Wymiary						Śruba ISO 4762 [mm]	[g]	Nr art.
	l_1 $\pm 0,2$	a -0,6	b h6	d $\pm 0,01$	h	l_2			
16	50	16	16	32	8	10	M8 x 70	378	23280.0216

Przykład aplikacji



Zgodność

Zgodny z RoHS

Zawiera ołów - zgodny z wyjątkami 6a /6b /6c

Zawiera substancje SVHC > 0,1% mas.

Zawiera ołów – lista SVHC [REACH] z dnia 14.06.2023

Zawiera substancje z Propozycja 65



Kontakt z ołowiem może powodować raka i bezpłodność
<https://www.P65Warnings.ca.gov/>

Wolny od minerałów konfliktu

Ten produkt nie zawiera żadnych substancji oznaczonych jako „minerały konfliktu”, takich jak tantal, cyna, złoto lub wolfram z Demokratycznej Republiki Konga lub krajów sąsiednich.