

N 50, FLACHSCHIRMHAUBE, 60 CM,
SILBERMETALLIC
D46ED22X1



A



Flachschirmhaube: Die Flachschirmhaube macht sich im Oberschrank praktisch unsichtbar und ist ideal für klare Küchenfronten

- ✓ Griffleiste - wählen Sie das Zubehör in Ihrer gewünschten Farbe aus
- ✓ Efficient Drive Motortechnologie: leiser und energieeffizienter Haubenmotor für mehr Ruhe in der Küche.
- ✓ Intensivstufe: steigert die Lüfterleistung bei starkem Kochdunst.
- ✓ LED-Licht: alles erleuchtet beim Kochen.

Ausstattung

Technische Daten

Bauart: Flachschirmhaube
 Länge Anschlusskabel: 175.0 cm
 Min. Nischenmaße für Installation (H x B x T): 162mm x 526.0mm x 290mm mm
 Mindestabstand zur Kochstelle Elektro: 430 mm
 Mindestabstand zur Kochstelle Gas: 650 mm
 Nettogewicht: 7.7 kg
 Steuerung: elektronisch
 Max. Gebläseleistung-Abluftbetrieb: 268 m³/h
 Lüfterleistung bei Intensivstufe Umluft: 353 m³/h
 Max. Gebläseleistung-Umluftbetrieb: 263 m³/h
 Gebläseleistung bei Intensivstufe-Abluftbetrieb: 400 m³/h
 Max. Luftmenge: 268 m³/h
 Anzahl der Lampen (Stck): 2
 Geräusch: 62 dB(A) re 1 pW
 Durchmesser des Abluftstutzens: 120 / 150 mm
 Material des Fettfilters: Aluminium waschbar
 EAN-Nummer: 4242004251118
 Anschlusswert: 74 W
 Absicherung: 10 A
 Spannung: 220-240 V
 Frequenz: 50; 60 Hz
 Steckerart: Schuko-/Gardy.m.Erdung
 Gerätetyp: Integrierbar
 Nachlauf Funktion mit automatischer Abschaltung: 10 min



Sonderzubehör

Z54TS01X0	Standard Umluftset
Z54TC01X0	Standard Geruchsfilter (Ersatzbedarf)
Z54TH60D1	Design-Griffleiste
Z54TH60N1	Griffleiste Edelstahl
Z51ITB1X4	Clean Air Standard Geruchsfilter(Ersatz)
Z51ITI1X4	Clean Air Standard Umluftset

N 50, FLACHSCHIRMHAUBE, 60 CM,
SILBERMETALLIC
D46ED22X1

Ausstattung

Bauform

- 60 cm
- 60 cm Flachschildhaube, silbermetallic
- Einbaufähig in 60 cm breiten Oberschrank
- Wahlweise Abluft- oder Umluftbetrieb
- Für Umluftbetrieb wird ein Standard Umluftset (Sonderzubehör) benötigt

- Fettfilter-Effizienzklasse: C*
- Gesamtanschlusswert: 74 W

* Gemäß EU-Regulierung Nr. 65/2014

Design

Komfort

- Hohe, fein dosierbare Luftleistung durch Elektronik-Steuerung über Kurzhubtasten mit LED-Anzeige
- Elektronische Steuerung seitlich
- 3 Leistungsstufen und
- 1 Intensivstufe
- Intensivstufen mit automatischer Rückstellung
- Automatischer Gebläsenachlauf mit digitaler Anzeige

Ausstattung

- Gleichmäßige, helle Beleuchtung mit 2 x 1,5 W LED-Modul
- Farbtemperatur: 3500 K
- Beleuchtungsstärke: 294 lux
- Kassette mit Alurahmen
- Metallfettfilter, spülmaschinengeeignet

Betriebsart und Leistung

- Lüfterleistung nach EN 61591 bei Abluftbetrieb:
- Max. Normalstufe: 268 m³/h
- Intensivstufe: 400 m³/h
- Geräuschwerte nach EN 60704-2-13 bei Abluftbetrieb:
- Max. Normalstufe: 62 dB(A) re 1 pW
- Intensivstufe: 69 dB(A) re 1 pW
- Geräusch min./max. Normalstufe: 49/62 dB
- 1 einflüchtig liegend. Efficient Drive Motortechnologie - leiser und energieeffizienter Motor
- Efficient Drive Motortechnologie - leiser und energieeffizienter Motor

Planungs- und Installationsinformation

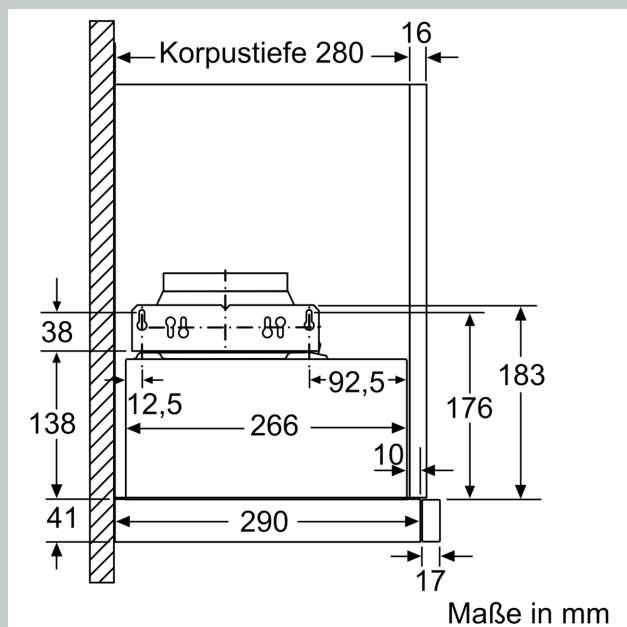
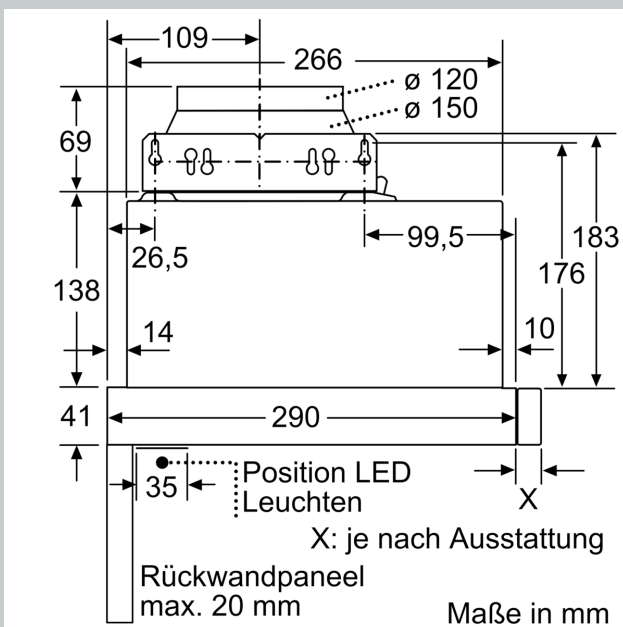
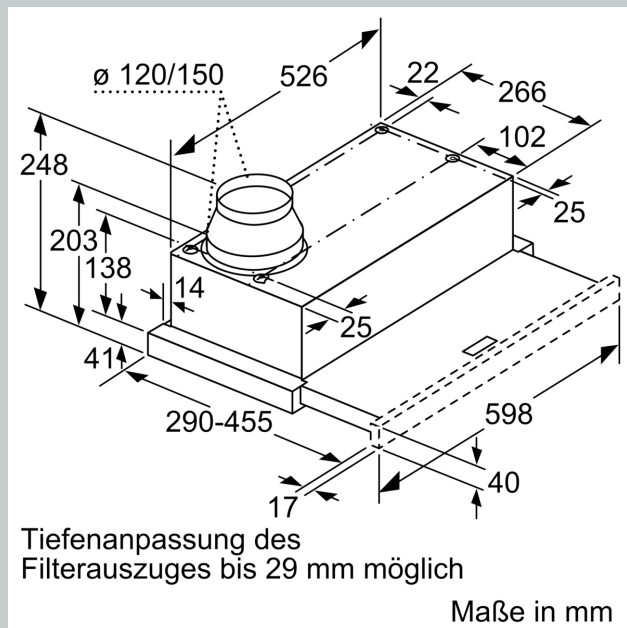
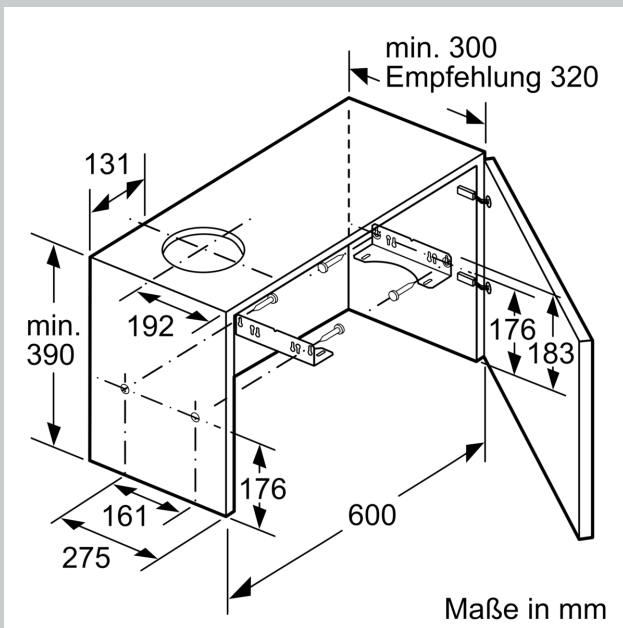
- Gerätemaße (HxBxT): 203 x 598 x 290 mm
- Einbaumaße (HxBxT): 162 x 526 x 290 mm
- Abluftstutzen Ø 150 mm (Ø 120 mm beiliegend)
- Lieferung mit Rückstauklappe
- Länge Anschlusskabel: 1.75 m mit Stecker
- ohne Griffleiste (als Sonderzubehör erhältlich)

Umwelt und Sicherheit

- Energieeffizienzklasse: A (auf einer Energieeffizienzklassen-Skala von A+++ bis D)
- Durchschnittlicher Energieverbrauch: 21 kWh/Jahr*
- Lüfter-Effizienzklasse: B*
- Beleuchtungs-Effizienzklasse: A*

N 50, FLACHSCHIRMHAUBE, 60 CM,
SILBERMETALLIC
D46ED22X1

Maßzeichnungen



Maßzeichnungen

