

# Scharniere aus Kunststoff mit Befestigungsbohrung

## Artikelbeschreibung/Produktabbildungen



### Beschreibung

#### Werkstoff:

Thermoplast glasfaserverstärkt.

Achse Stahl.

#### Ausführung:

Scharnier schwarz.

Achse verzinkt.

#### Hinweis:

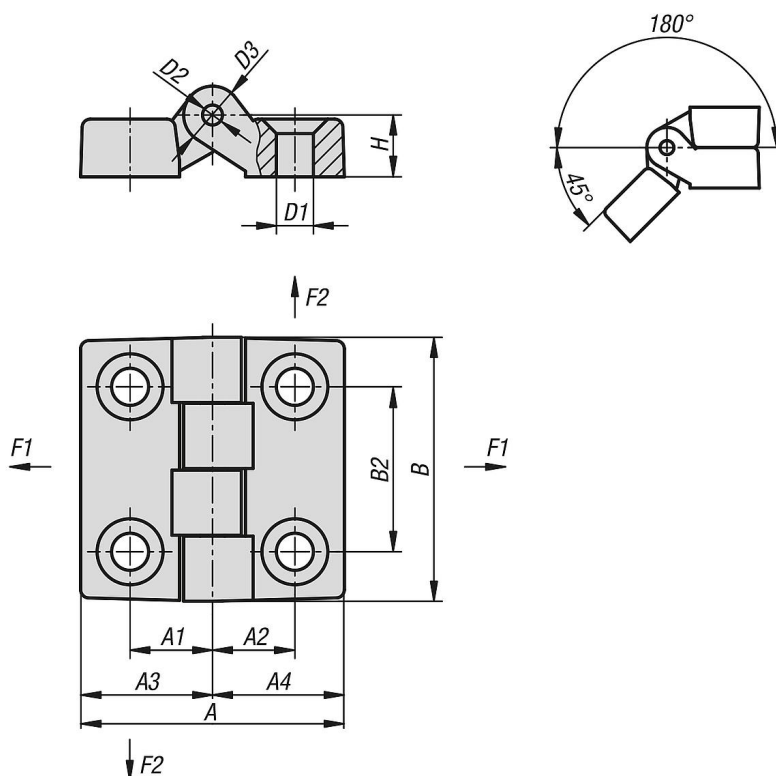
Scharnier mit Befestigungsbohrung für Senkschraube DIN 7991/UNI 5933.

Bei den angegebenen Belastungswerten der Scharniere handelt es sich um unverbindliche Richtwerte ohne Berücksichtigung von Sicherheitsfaktoren und unter Ausschluss jeglicher Haftung. Die angegebenen Werte dienen ausschließlich der Information und stellen keine rechtsverbindliche Zusicherung von Eigenschaften dar.

Die Belastungswerte werden unter Laborbedingungen ermittelt. Ob das Scharnier für die jeweilige Anwendung geeignet ist, muss jeder Anwender individuell ermitteln.

Unterschiedlichste Werkstoffe, an denen die Scharniere befestigt werden und Arten der Befestigung, Witterungsbedingungen sowie Verschleiß können die ermittelten Werte beeinflussen.

## Zeichnungen



## Scharniere aus Kunststoff mit Befestigungsbohrung

### Artikelübersicht

#### Scharniere aus Kunststoff mit Befestigungsbohrung

Bestellnummer	A	A1	A2	A3	A4	B	B2	D1	D2	D3	H	F1 N	F2 N
<b>K1004.004161010</b>	32	10	10	16	16	32	20	4,5	3	7	7	1440	490
<b>K1004.006241515</b>	48	15	15	24	24	48	30	6,5	5	10	10,5	1960	1470
<b>K1004.006322020</b>	64	20	20	32	32	64	40	6,5	5	12	13	2850	1520
<b>K1004.008483232</b>	96	31,5	31,5	48	48	96	60	8,5	8	16	16	4300	1810
<b>K1004.010483232</b>	96	31,5	31,5	48	48	96	60	10,5	8	16	16	4300	1810