

**HIMPROVN.23PT**

FABRICADO NA ESPANHA  
Manufacturas GRE, S.A. Aritz bidea n° 57  
Belako industrialdea, apartado 69  
48100 Munguia (Vizcaya) España  
n° reg. Ind. 48-06762

## Piscina de parede de aço.



Antes de proceder à montagem leia atentamente todas as folhas de instruções de todos os manuais do kit. Guardar estas instruções para futuras consultas.  
**Vídeos de montagem na nossa página web.**  
Fotos e imagens não contratuais.

## **#1** 03 - 04

Conselhos de  
segurança.

## **#2** 05 - 07

Preparação do  
terreno.

## **#3** 08 - 13

Componentes.

## **#4** 14 - 27

Instalação.

## **#5** 28 - 29

Manutenção  
e uso.

## **#6** 30

Acessórios.

---

**27**

### **Garantia.**

Guarde esta página para futuras  
reclamações e/ou devoluções.



## Conselhos de segurança.

Antes de instalar e de usar a piscina, leia atentamente a informação incluída neste manual, assimile-a e cumpra-a. Os anúncios, as instruções e as ordens de segurança dizem respeito a alguns dos riscos mais habituais relativos ao lazer na água, mas não cobrem a totalidade dos riscos e perigos que podem surgir.

Seja prudente e tenha senso crítico e senso comum quando praticar atividades aquáticas. Guarde esta informação para futuras consultas.

### Segurança de quem não sabe nadar:

Sempre é necessária a vigilância atenta, ativa e contínua por parte de um adulto responsável com as crianças que não sabem nadar ou que não o fazem bem (tenha em conta que o risco de afogamento mais elevado é o que atinge as crianças de menos de cinco anos).

- Tente que um adulto responsável vigie a piscina sempre que é utilizada.
- É conveniente que as crianças que não sabem nadar ou que não o fazem bem contem com equipamentos de proteção individual quando utilizem a piscina.
- Quando a piscina não seja utilizada ou se encontre sem vigilância, deve retirar todos os brinquedos dela a fim de evitar que as crianças se aproximem dela.

### Dispositivos de segurança

- É recomendável instalar uma barreira (e se for o caso, instalar elementos de segurança em portas e janelas) a fim de evitar qualquer acesso não autorizado à piscina.
- As barreiras, as coberturas, os alarmes para piscinas ou os dispositivos de segurança análogos, são úteis, mas não substituem a vigilância contínua por parte de um adulto responsável.

### Equipamento de segurança

- É recomendado dispor de material de salvamento (uma boia, por exemplo) perto da piscina.
- Tenha um telefone em perfeito estado e uma lista de números de emergências perto da piscina.

### Uso seguro da piscina

- Encoraje todos os usuários, especialmente as crianças, a aprender a nadar.
- Aprenda técnicas de salvamento (reanimação cardiopulmonar) e atualize periodicamente os seus conhecimentos. Isto pode salvar uma vida numa emergência.
- Explique aos usuários da piscina – também às crianças – o procedimento que devem seguir em caso de urgência.
- Nunca mergulhe em piscinas pouco profundas, dado que pode sofrer lesões graves ou mortais.
- Não utilize a piscina após ter ingerido álcool ou medicamentos suscetíveis de reduzir a sua capacidade de o fazer em condições de segurança total.
- Se a piscina estiver tampada por uma cobertura, deverá retirá-la completamente da superfície da água antes de entrar.
- Trate a água da sua piscina e estabeleça boas práticas de higiene para proteger os usuários de doenças relacionadas com a água. Consulte como tratar a água no manual de instruções.
- Mantenha fora do alcance das crianças os produtos químicos (produtos de tratamento da água, de limpeza ou de desinfeção, por exemplo).
- É obrigatório colocar os pictogramas incluídos numa posição visível a menos de 2 m da piscina.
- Coloque as escadas móveis sobre uma superfície horizontal.

- Se pretende ligar um sistema de electrólise, este deve ser instalado com uma ligação à terra e um ânodo sacrificial para evitar que a ferrugem apareça nas peças metálicas. Caso contrário, em caso de ferrugem em qualquer peça metálica (escada, parede da piscina, perfis, etc...), estas peças serão excluídas da garantia. Para mais informações sobre estas peças, por favor contacte o seu revendedor.



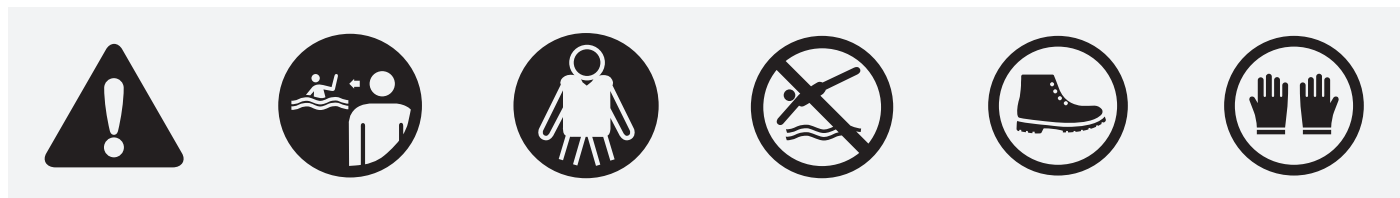
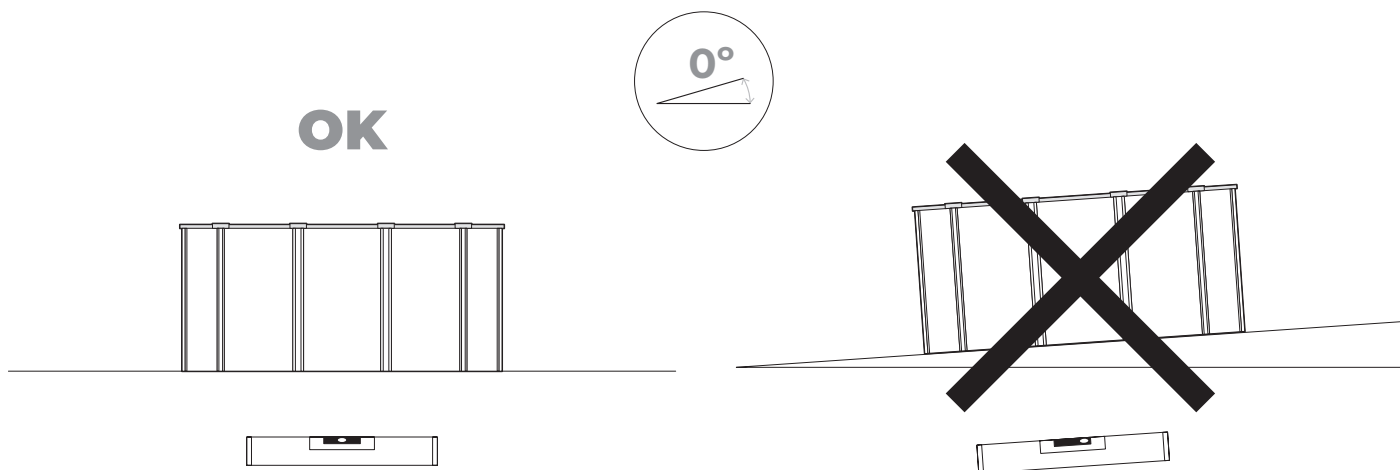
### ATENÇÃO

Qualquer aparelho eléctrico alimentado com 220 V, deve estar situado pelo menos a 3,50 m da borda da piscina.

O aparelho deve ser ligado a uma tomada de corrente alterna, com ligação à terra, protegida com um interruptor diferencial (RCD) com uma corrente de funcionamento residual que não exceda os 30 mA.

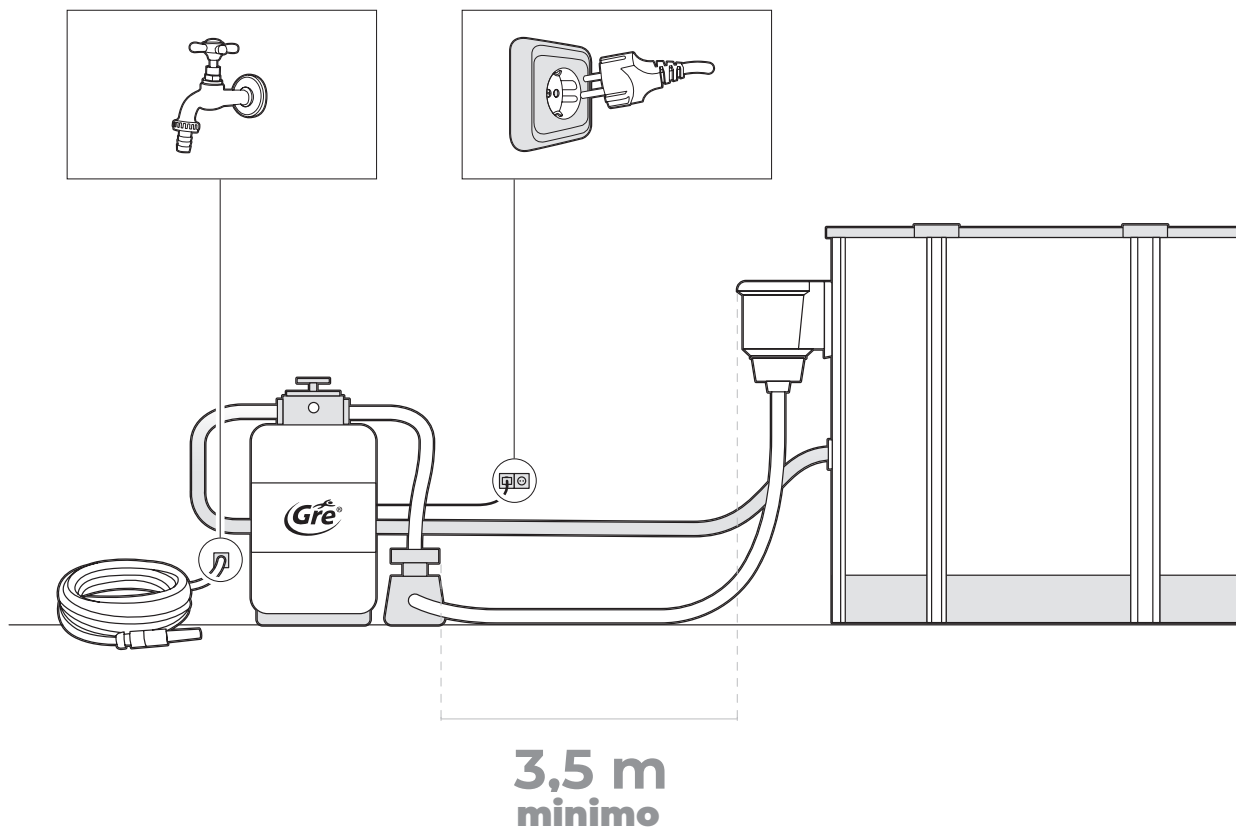
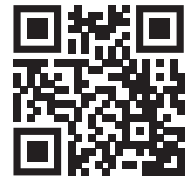
**Leia atentamente estas instruções, e guarde-as para futuras consultas. EM CASO DE PROBLEMA... ¡CONSULTE-NOS!**

[www.grepool.com/pt/pos-venda](http://www.grepool.com/pt/pos-venda)



## #2

## Preparação do terreno.

**Lugar de colocação:**

As nossas piscinas estão desenhadas para serem instaladas em superfícies elevadas para uso familiar e ao ar livre. O chão deve estar firme, liso e perfeitamente nivelado.

**Nota:** 1000 l. = 1m<sup>3</sup> = 1000Kg

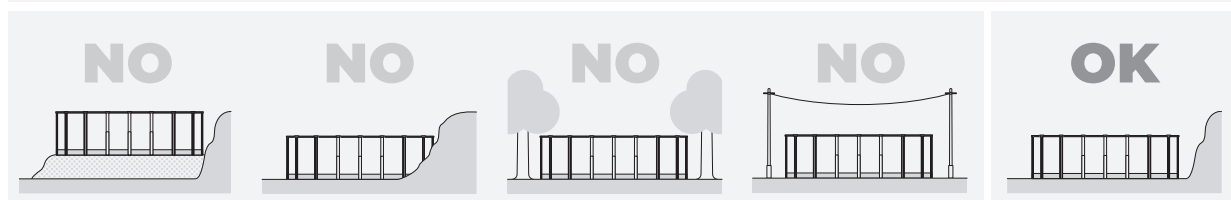
Não utilizar borracha ou materiais semelhantes, ou aqueles em que a chapa metálica possa ficar estagnada.

**Recomendações para escolher o melhor lugar para a sua piscina:**

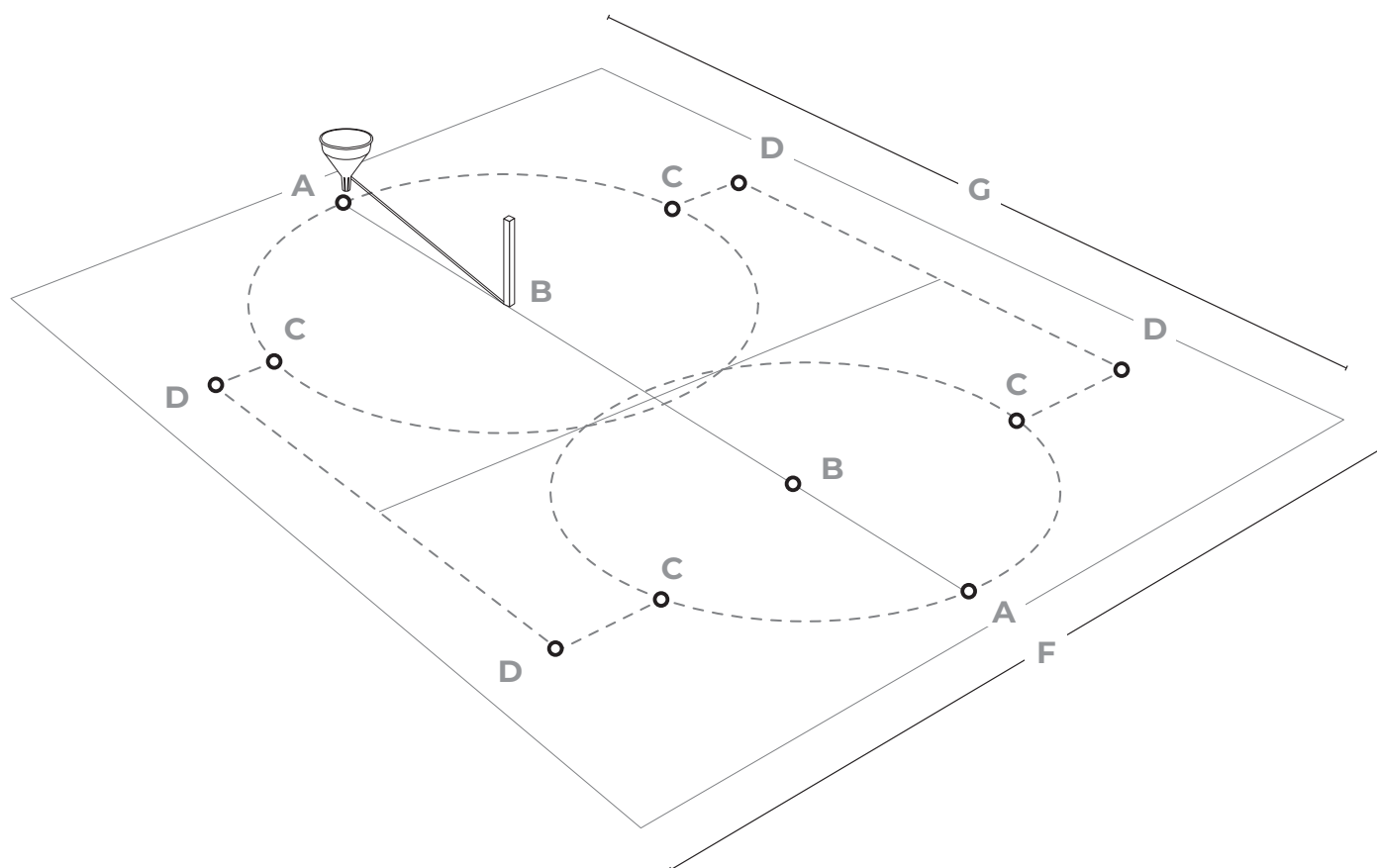
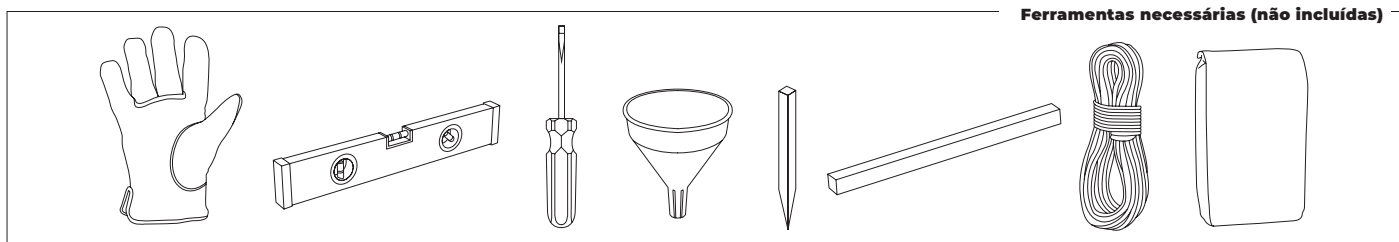
- Escolha um lugar onde as escavações para nivelar o terreno sejam mínimas.
- Uma zona que não se inunde em caso de chuva.
- Onde não passem canais nem fios subterrâneos, ( água, gás, electricidade, ....).
- Não instalar por debaixo de linhas eléctricas.

- Protegida do vento e sem árvores, já que o pólen as folhas sujam a piscina.
- Zona com sol, principalmente pela manhã.
- Perto de uma tomada elétrica, de uma torneira e de um esgoto.

**NUNCA MONTAR EM:** terreno inclinado, desigual, arenoso, com pedras ou pouco firme.



## 2.1



### Marcar zona de instalação:

Uma vez escolhida a zona de localização da piscina procederemos a marcá-la.

Para isso, existem duas opções:



→ Preparar uma plataforma (betão, etc.) com a medida necessária dependendo do tamanho da piscina.

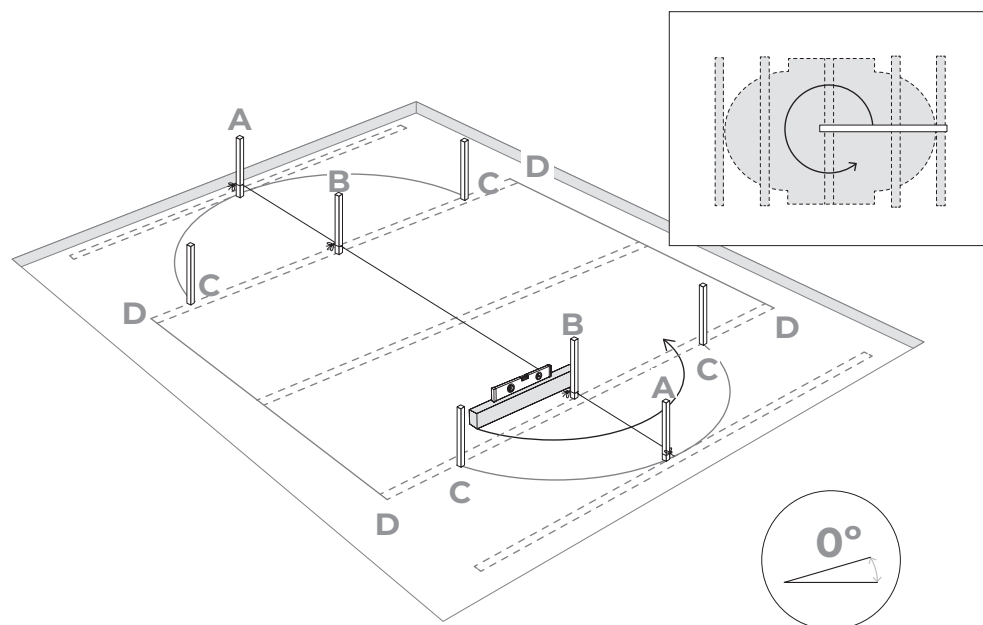
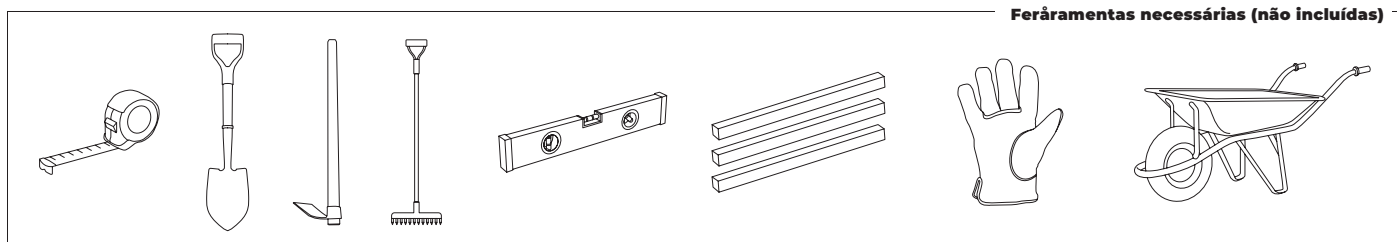
→ Diretamente sobre o terreno:

Marcar o terreno com a ajuda de estacas de madeira, uma chave de fenda, um funil (ou uma garrafa de plástico), farinha ou cal, e uma corda.

Aconselha-se nivelar a superfície total necessária antes da marcação (que deve ficar centrada no retângulo correspondente ao modelo da piscina) para trabalhar na montagem de forma mais confortável.

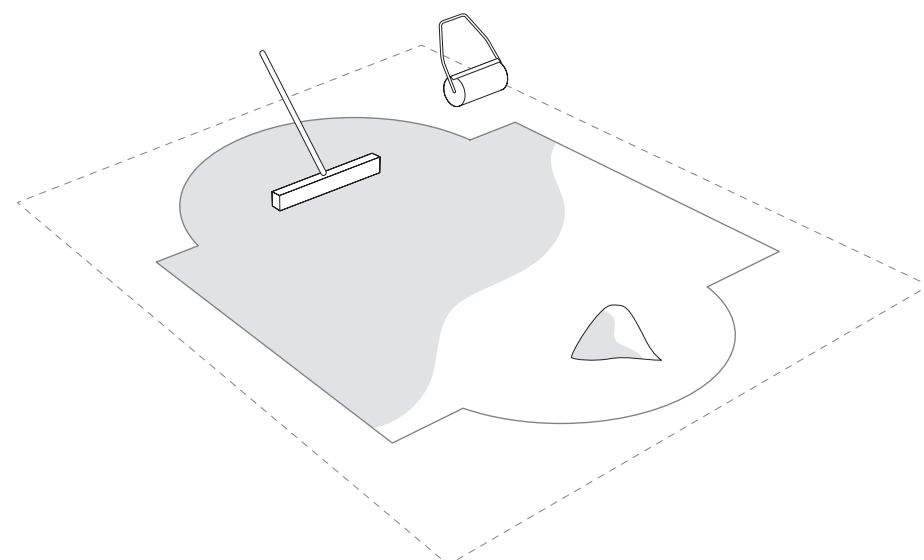
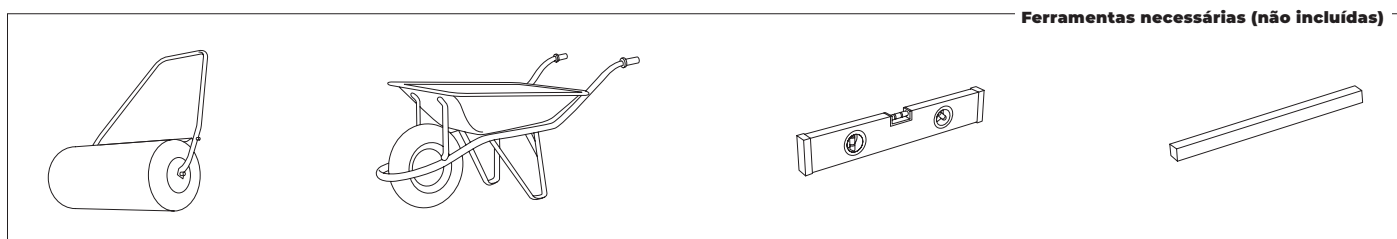
### Área necessária

		A-A	A-B=B-C	C-D	D-D
10,00 x 5,50 m.	10,20 x 7,50 m.	9,93 m.	2,750 m.	1 m.	4,87 m.
9,15 x 4,70 m.	9,35 x 6,70 m.	9,01 m.	2,350 m.	1 m.	4,87 m.
8,00 x 4,70 m.	8,30 x 6,70 m.	7,88 m.	2,350 m.	1 m.	3,75 m.
7,30 x 3,75 m.	7,70 x 5,95 m.	7,23 m.	1,875 m.	1 m.	3,75 m.
6,10 x 3,75 m.	6,30 x 5,75 m.	6,11 m.	1,875 m.	1 m.	2,62 m.
5,00 x 3,00 m.	5,20 x 5,00 m.	5,10 m.	1,500 m.	1 m.	2,62 m.

**2.2****Nivelar:**

No caso de ter que nivelar o terreno, nunca se deve pôr terra onde falta, sempre devemos cavar onde sobre. Dessa forma vamos garantir a estabilidade do terreno, a sua firmeza. Em qualquer caso devem-se eliminar as ervas, raízes, pedras, etc. O processo de nivelamento do terreno é muito importante. Deve-se dedicar a ele todo o tempo e atenção necessários para a sua piscina se assentar perfeitamente no terreno escolhido, o que evitará problemas.

Como nivelar: com régua ou réguas de madeira compridas: coloque-as enterradas na zona escolhida e limpa, formando rectângulos (ou quadrados) nivelados entre eles, por meio de uma regra de pedreiro (alumínio) e um nível. Quando estiverem todas as réguas a nível e retirada a terra excedente, poderá encher as pequenas zonas que faltam por nivelar (com terra limpa ou areia) mas sempre compactando e nivelando depois. É importante que fique bem firme para que não "afunde" o terreno quando a piscina estiver cheia de água. Consulte um profissional (um construtor ou um jardineiro).

**2.3****Acabamento:**

Encima do terreno limpo e nivelado, pôr uma camada fina (max.1 cm) de areia peneirada.

Depois regue e compacte (com um rolo de jardim). Verificar se está bem nivelado.

Não utilizar a areia para nivelar o terreno. O acabamento deve ser perfeito.

# #3

## Componentes.

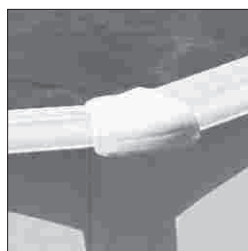
Tirar os componentes da piscina e classificá-los antes de começar a montagem.

Monte durante esse tempo a escada e o equipamento de depuração (ver as respectivas instruções de montagem). A falta de peças no kit deve ser informada ao serviço pós-venda num prazo máximo de 15 dias desde a data de compra da piscina, caso contrário não estará coberto pela garantia.

**Sem ter em conta os materiais utilizados para a construção da piscina, as superfícies acessíveis devem ser inspecionadas regularmente a fim de evitar lesões.**

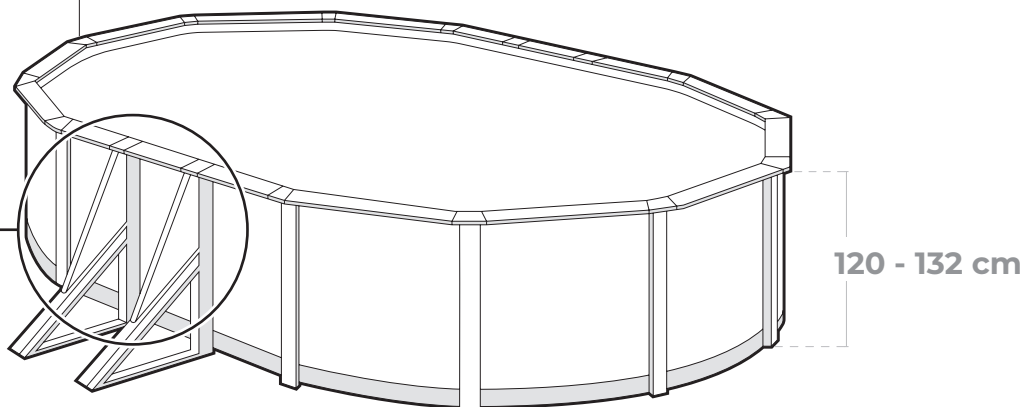


## Foto 1

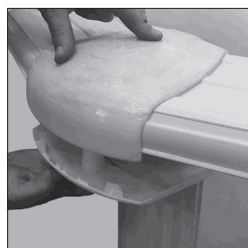


EM

PSP & PSO

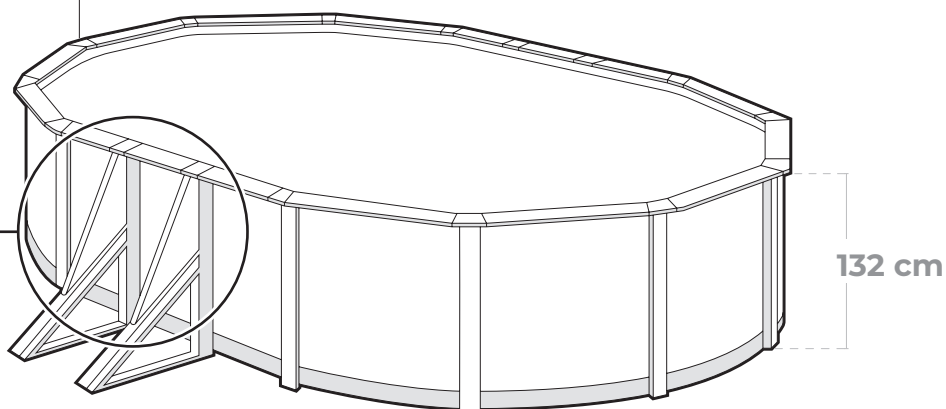


## Foto 2



TPL & TP

PSP & PSO

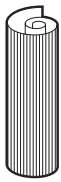


### Importante.

É muito importante determinar qual o tipo de embelezadores que fazem parte do modelo da piscina adquirida; Classifique-os da seguinte forma:

- Se o modelo da piscina tem os embelezadores **EM (ZC+ZR)** (ver foto 1), as páginas que fazem referencia à listagem de peças que compõem a piscina são a 10 e a 11.
- Se o modelo da piscina tem os embelezadores **TPL&TP** (ver foto 2), as páginas que fazem referencia à listagem de peças que compõem a sua piscina são a 12 e a 13.

# Componentes.



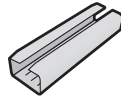
**CH**



**L LINER PVC**



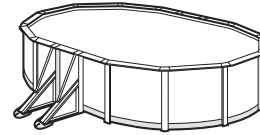
**TPVCP PROTETOR (KITENV)**



**PIPC PC-BAG**



**TPVC (KITENV)**



120 cm



**T3 (KITENV)**



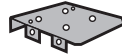
**TPS TAMPAS (KITENV)**



**TC (KITENV)**



**PU (KITENV)**



**PU1 (KITENV)**



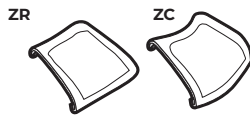
**T (KITENV)**



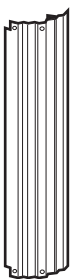
**T2 (KITENV)**



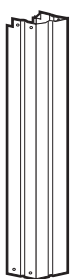
**PE PAPOSTE (KITENV)**



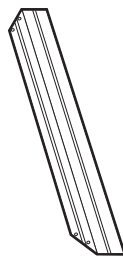
**EM (KITENV) pag. 24**



**PV PLV**



**PV2 KITPOSTE**



**PTM KPOSTE**

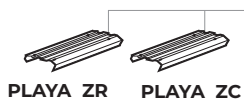
**PCF PC-BAG**



**PI PC-BAG**



**CN CINCHA**



**PLAYA ZR**

**PLAYA ZC**

**PLAYA**  
PLY  
(large mm)

Y = 540 mm	M = 1095 mm
S = 705 mm	I = 1145 mm
X = 820 mm	L = 1330 mm
	Q = 1370 mm
	R = 1365 mm



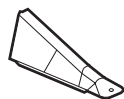
**EM1 PBL**



**EM2 PEBASEL**



**B2 KITPIOBLICUO**

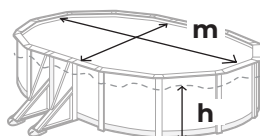


**PSP KITSPSSO**

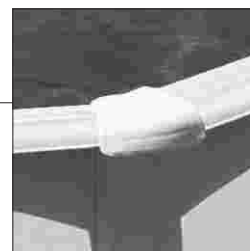


**PSO KITSPSSO**

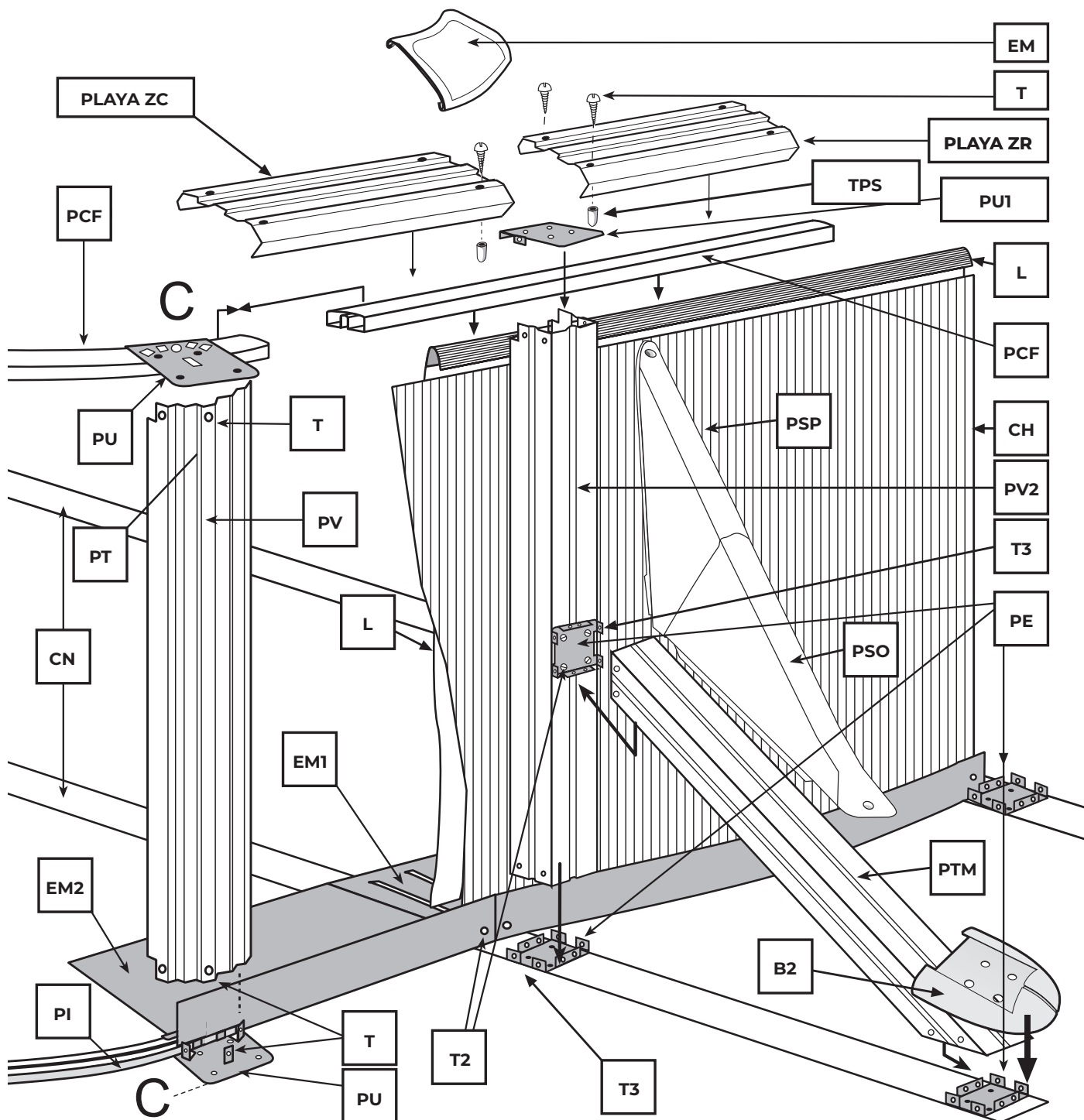
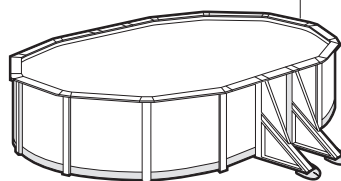
	10,00 x 5,50 m	9,15 x 4,70 m	8,00 x 4,70 m	7,30 x 3,75 m	6,10 x 3,75 m	5,00 x 3,00 m
<b>B2</b>	8	8	6	6	4	4
<b>CH</b>	1	1	1	1	1	1
<b>CN</b>	4	4	3	3	2	2
<b>EM</b>	ZC	16	12	12	10	10
	ZR	8	8	6	6	4
<b>EM1</b>	6	6	4	4	2	2
<b>EM2</b>	4	4	4	4	4	4
<b>LINER (L)</b>	1	1	1	1	1	1
<b>PCF</b>	19	17	15	13	12	10
<b>PE</b>	8	8	6	6	4	4
<b>PI</b>	16	12	12	12	12	10
<b>PIPC</b>	14	10	10	10	10	8
<b>PLAYA</b>	ZC	16 L	10 L	10 M	8 R	8 M
	ZR	4S+6M	4S+6M	4S+4M	4S+4M	4S+2M
<b>PTM</b>	8	8	6	6	4	4
<b>PSO+PSP</b>	8	8	6	6	4	4
<b>PU</b>	32	24	24	24	20	20
<b>PU1</b>	8	8	6	6	4	4
<b>PV</b>	16	12	12	12	10	10
<b>PV2</b>	8	8	6	6	4	4
<b>T</b>	224	184	168	168	140	140
<b>T2</b>	48	48	36	36	24	24
<b>T3</b>	48	48	36	36	24	24
<b>TC</b>	120	28	28	28	28	28
	ZR	32	32	32	32	32
<b>TPS</b>	32	20	20	20	16	16
<b>TPVC</b>	1	1	1	1	1	1
<b>TPVCP</b>	2	2	2	2	2	2
$\oplus$	9,90 x 5,45 m	9,01 x 4,65 m	7,90 x 4,65 m	7,20 x 3,75 m	6,10 x 3,75 m	5,09 x 3,00 m
$\uparrow$ h	1,05 m	1,05 m	1,05 m	1,05 m	1,05 m	1,05 m
<b>m³</b>	50,75	39,12	33,63	25,32	20,89	14,55



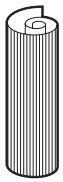
⊕	10,00 x 5,50 m	9,15 x 4,70 m	8,00 x 4,70 m	7,30 x 3,75 m	6,10 x 3,75 m	5,00 x 3,00 m
👤	2-3	2-3	2-3	2-3	2-3	2-3
Ⓒ	12h	10h	9h	8h	7h	6h



EM



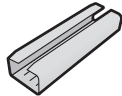
# Componentes.



CH



L LINER PVC



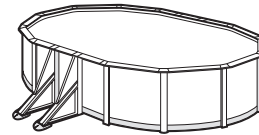
PIPC PC-BAG



PI PC-BAG



PCF PC-BAG



132 cm

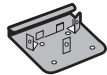


PLAYA ZR

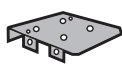
PLAYA ZC

**PLAYA PLY**  
(large mm)

S = 705 mm  
X = 820 mm  
M = 1095 mm  
I = 1145 mm  
L = 1330 mm



PU (KITENV)



PU1 (KITENV)



T (KITENV)



T1 (KITENV)



T2 (KITENV)



PE PAPOSTE (KITENV)



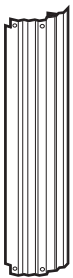
T3 (KITENV)



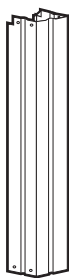
TC (KITENV)



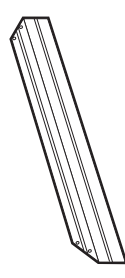
CN CINCHA



PV PLV



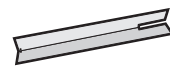
PV2 KITPOSTE



PTM KPOSTE



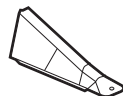
EM1 PBL



EM2 PEBASEL



B2 KITIOBLICUO



PSP KITPSPPSO



PSO KITPSPPSO



TPVCP Protector (KITENV)



TPVC (KITENV)



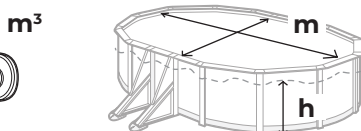
TPL

TP

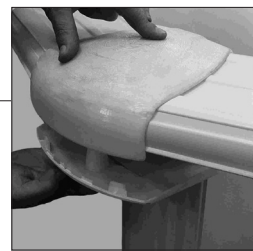
TPL & TP KIT-TPLTP

pag. 25

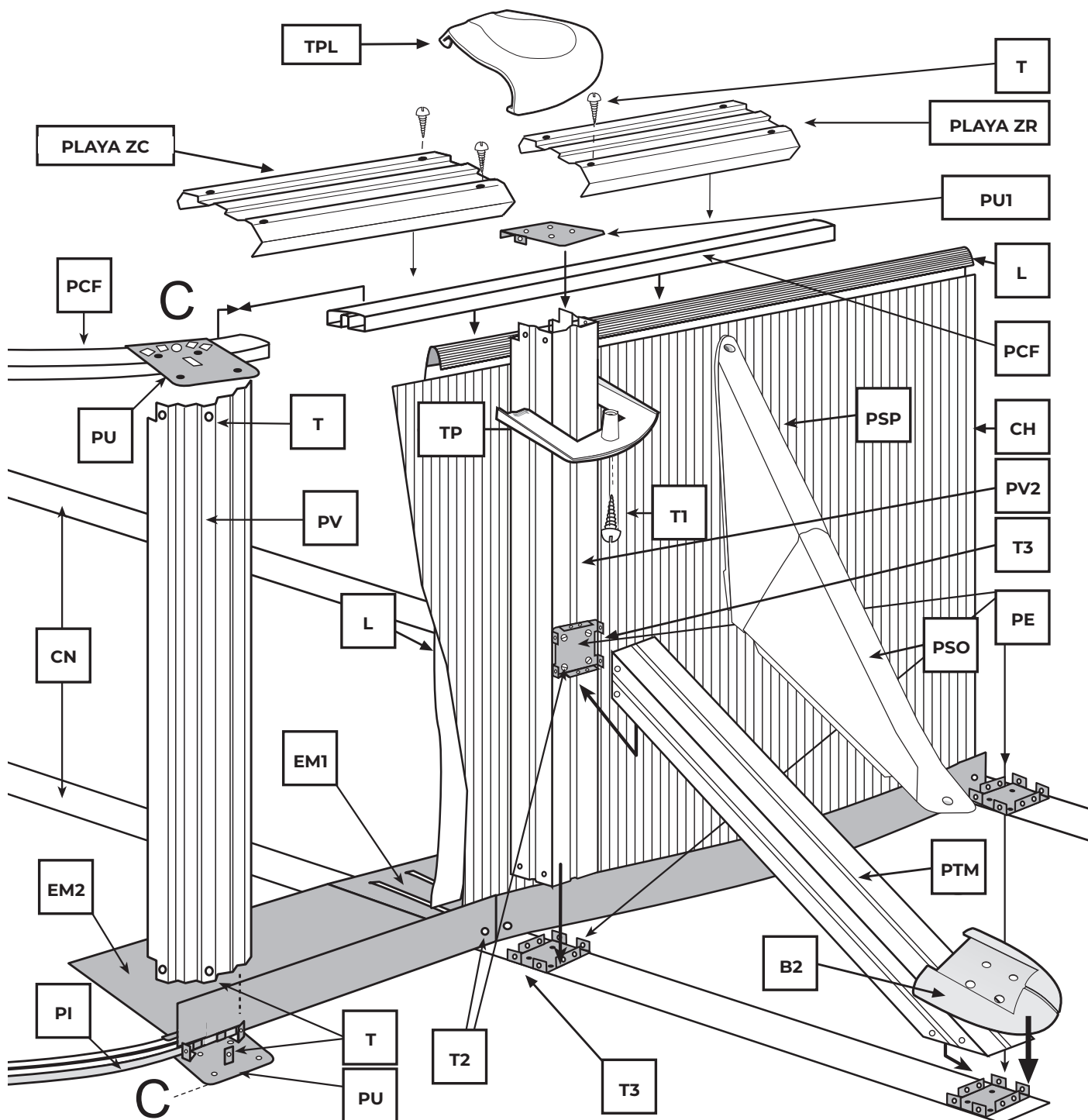
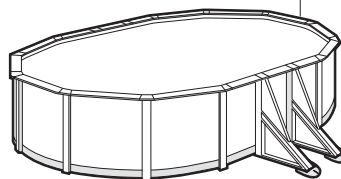
	10,00 x 5,50 m	9,15 x 4,70 m	8,00 x 4,70 m	7,30 x 3,75 m	6,10 x 3,75 m	5,00 x 3,00 m
B2	8	8	6	6	4	4
CH	1	1	1	1	1	1
CN	4	4	3	3	2	2
EM1	6	6	4	4	2	2
EM2	4	4	4	4	4	4
LINER(L)	1	1	1	1	1	1
PCF	19	17	15	13	12	10
PE	8	8	6	6	4	4
PI	16	12	12	12	12	12
PIPC	14	10	10	10	10	10
PLAYA ZC	14 I	10L	10L	10M	10M	10X
PLAYA ZR	4S+6M	4S+6M	4S+4M	4S+4M	4S+2M	4S+2M
PTM	8	8	6	6	4	4
PSO+PSP	8	8	6	6	4	4
PU	32	24	24	24	24	24
PU1	8	8	6	6	4	4
PV	16	12	12	12	12	12
PV2	8	8	6	6	4	4
T1	24	20	18	18	16	16
T	224	184	168	168	152	152
T2	48	48	36	36	24	24
T3	48	48	36	36	24	24
TC	32	32	32	32	32	32
TPS	32	20	20	20	16	16
TPL & TP	24	20	18	18	16	16
TPVC	1	1	1	1	1	1
TPVCP	2	2	2	2	2	2
+	9,90 x 5,45 m	9,01 x 4,65 m	7,90 x 4,65 m	7,20 x 3,75 m	6,10 x 3,75 m	5,09 x 3,00 m
h	1,17 m	1,17 m	1,17 m	1,17 m	1,17 m	1,17 m
m³	56,11	43,59	34,47	28,21	23,28	16,21



⊕	10,00 x 5,50 m	9,15 x 4,70 m	8,00 x 4,70 m	7,30 x 3,75 m	6,10 x 3,75 m	5,00 x 3,00 m
🧑	2-3	2-3	2-3	2-3	2-3	2-3
⌚	12h	10h	9h	8h	7h	6h



TPL & TP



# #4

## Instalação.



É imprescindível seguir todas as indicações para a realização de uma montagem correta:

**1.** Só devem ser colocados perfis rígidos na parte inferior da piscina e apenas nas zonas curvas (meias circunferências). As zonas retas não levam perfis. Estes, são curvos (PI) e têm uma união entre eles (pág. 16). Na parte superior da piscina serão colocados os perfis flexíveis (PCF),

em todo o perímetro da piscina (pág. 21).

**2.** No momento de fechar a estrutura de chapa (CH) da piscina, com os parafusos (TC), a cabeça dos mesmos deve ficar colocada do lado de dentro da piscina; As anilhas e as porcas de aperto dos parafusos ficarão do lado de fora (pág 19). Apertar o conjunto dos três elementos (parafuso, anilha e porca de aperto) sem deformar a estrutura da piscina.

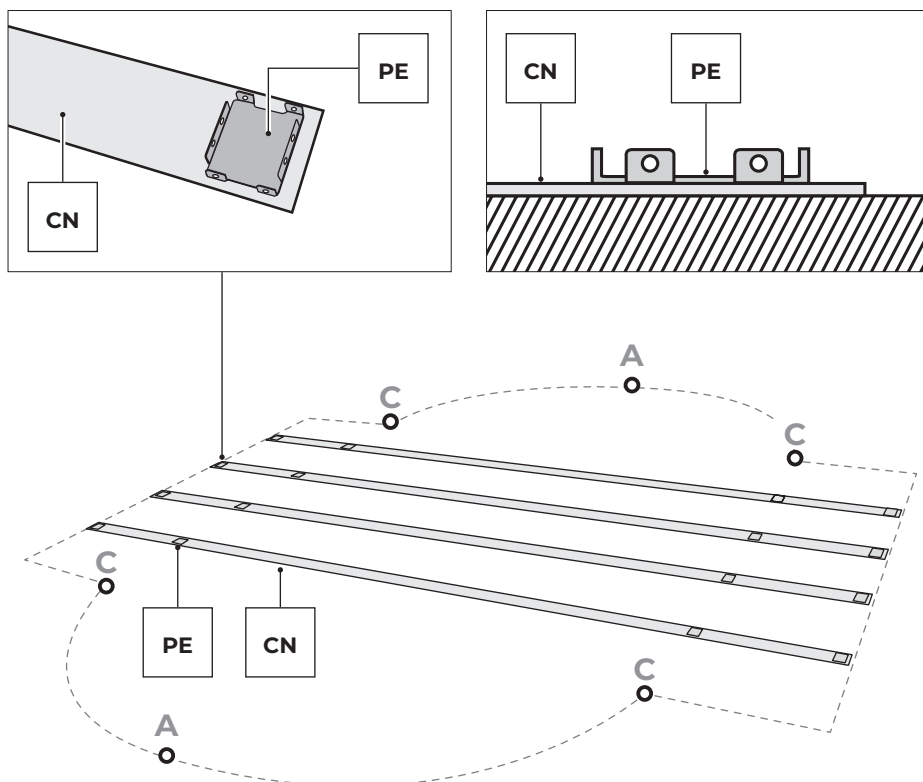


**Importante:** O liner utilizado para a fabricação de todas as nossas piscinas está desenvolvido para ser exposto ao calor e raios ultra violetas por um longo período de tempo. Por tanto, baixo certas condições de clima e uso, as qualidades do liner podem variar ligeiramente. O liner interior da piscina está fabricado em PVCflexível (plástico termoplástico). As propriedades deste material permitem condições ótimas de montagem quando a temperatura exterior situa-se entre 20° e 25° C.

**Nota:** temperaturas muito baixas: liner duro e rígido; logo, liner muito pequeno. Temperatura muito alta: liner flexível e elástico, logo, muito grande.



## 4.1





### Instalação da piscina:

Aconselha-se que seja montada por duas pessoas adultas ou mais, um dia sem vento.

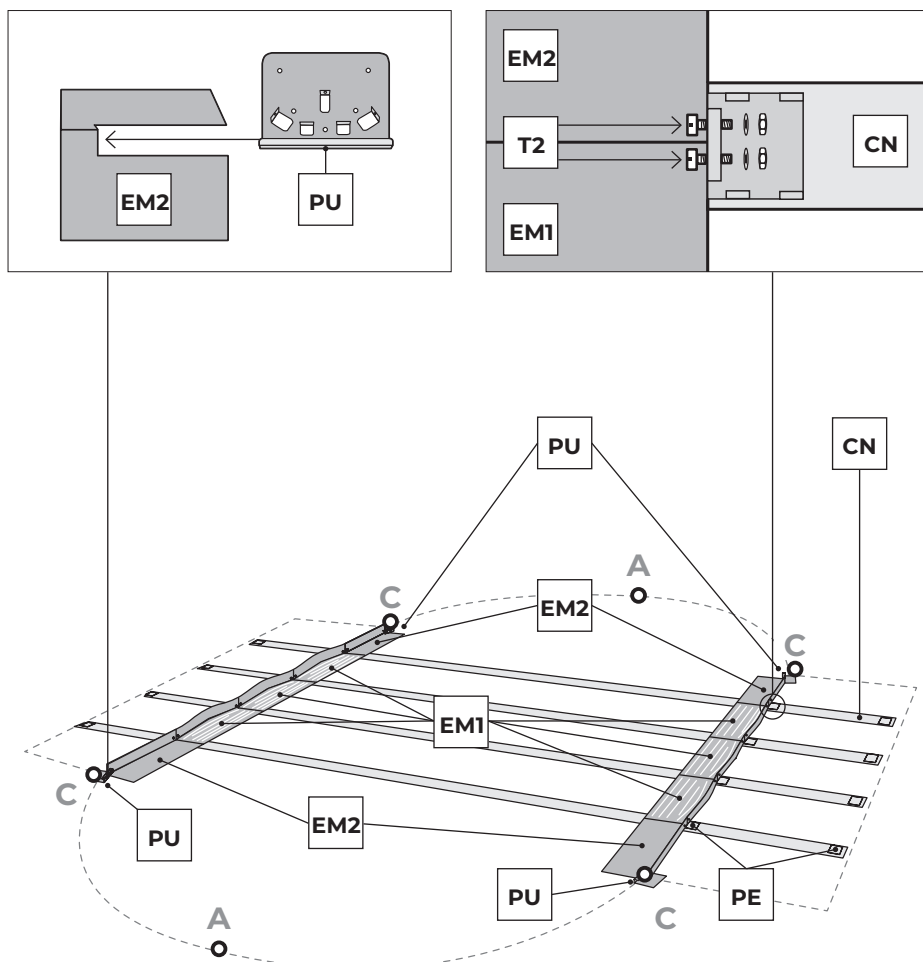
Pela sua segurança, utilizar luvas para fazer a montagem.

Cada cincha leva 4 peças de fixação rebitadas (PE) que se devem colocar com os grampos para cima.

Desdobrar as cilhas em todo o seu comprimento e colocá-las transversalmente na zona reta da piscina, e paralela entre elas.

	CN		CN
			
1000 x 550 cm	4	730 x 375 cm	3
915 x 470 cm	4	610 x 375 cm	2
800 x 470 cm	3	500 x 300 cm	2



## 4.2



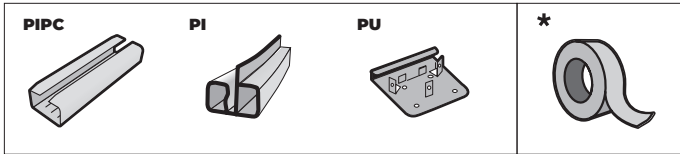
### Colocação dos esquadros metálicos (EM1)

- (EM2): Os esquadros metálicos centrais (EM1) colocam-se na zona central (uma metade de cada lado) e fixam-se às cinchas com parafusos (T2), e aos grampos das peças de fixação (PE). A parte mais larga do esquadro metálico deve ficar para o interior da piscina e a parte mais estreita, vertical, para poder segurá-la à peça de fixação mais interior da cincha. Depois de estarem colocados e bem aparafusados, colocam-se os esquadros metálicos exteriores (EM2), com parafusos T2 nos extremos; tomar nota que as peças de união (PU) que se colocarão nas ranhuras dos esquadros (EM2), devem ficar orientadas para o começo dos extremos de cada meia circunferência (no ponto C).

**IMPORTANTE:** Quando se unirem os esquadros metálicos entre si, a cabeça dos parafusos (T2) devem ficar para dentro da piscina e a arandela com a porca para fora.

	EM1	EM2		EM1	EM2
					
1000 x 550cm	3+3	2+2	730 x 375cm	2+2	2+2
915 x 470cm	3+3	2+2	610 x 375cm	1+1	2+2
800 x 470cm	2+2	2+2	500 x 300cm	1+1	2+2

### 4.3



**PERFIS INFERIORES ( PI ) para piscinas ovais.**

NOTA: Estes perfis curvos SÃO PARA A PARTE INFERIOR das PISCINAS. Situar os perfis inferiores (PI) de cada meia circunferência. Por em cada perfil uma peça de estampação (PU) (Não para 610 x 375 x 120). Nos perfis dos extremos, coloque a peça de estampação no mesmo extremo. Unir os perfis com a peça (PIPC) deixando 1 cm de separação entre eles.

**IMPORTANTE:** As duas meias circunferências devem ter o mesmo comprimento e distribuição (iguais). Ao fechar a chapa, se não encaixam exatamente no comprimento das meias circunferência deverá fechar ou ao contrário, abrir, os perfis inferiores e sempre por igual em ambas circunferências. **ATENÇÃO:** Para colocar bem as peças **PU** use uma das **PLAYAS** mais comprida e use-a para marcar a distancia a que deve estar se seguinte peça **PU** começando pelo ponto **C**. Isto facilitará os seguintes passos de colocação dos perfis verticais **PV** (pag. 18).

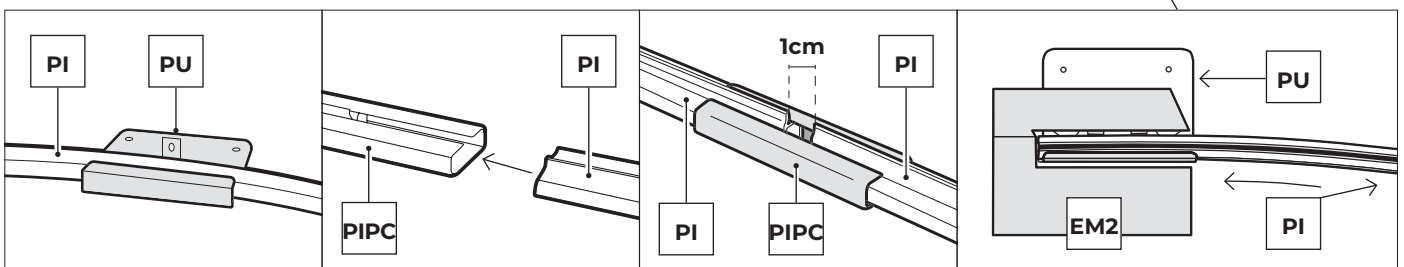
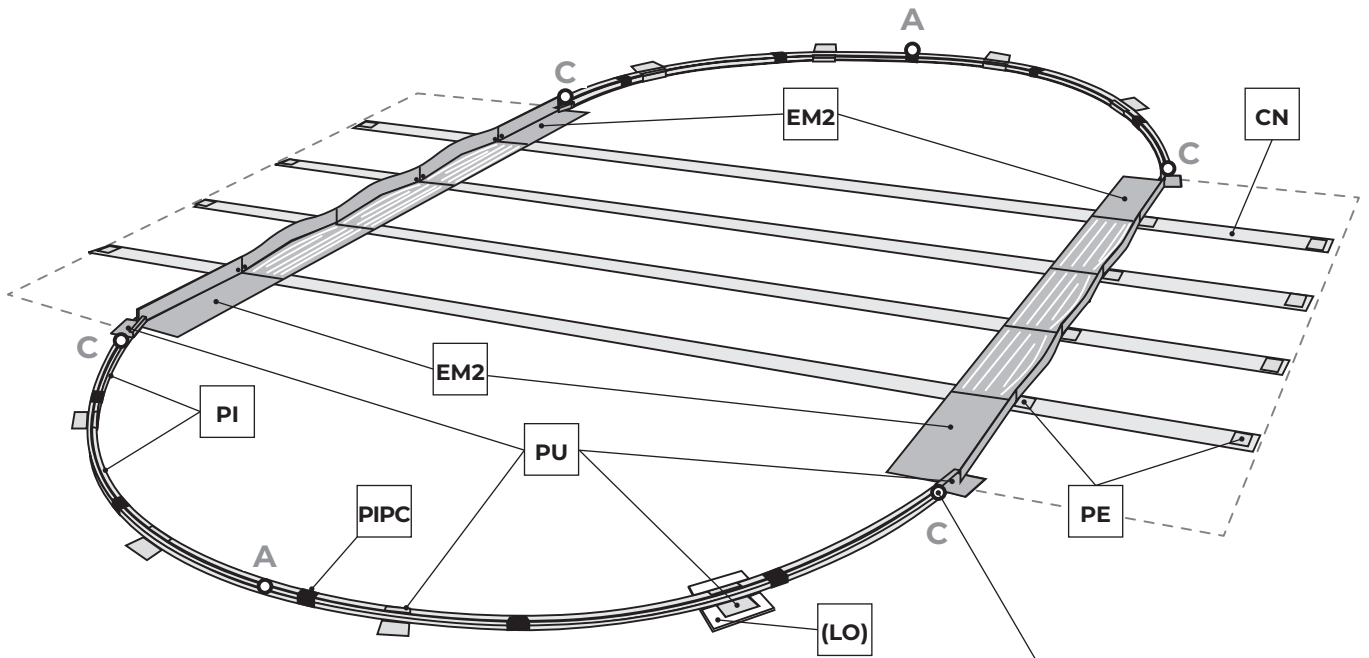
**ATENÇÃO:** As peças de estampação **PU**, “baixo nenhuma circunstância devem fixá-las ao solo por nenhum meio, em caso de fazê-lo corre o risco de rotura da piscina e perda automática da garantia”.

**\*Usar fita isolante para cubrir as peças PU y PIPC pela parte interior da piscina e evitar desta forma que possam danificar o liner.**

**NOTA:** se a piscina for instalada sobre a terra já nivelada como indicada nos passos anteriores, recomenda-se por uma laje ou um azulejo (**LO**) enterrado (a nível do solo), debaixo de cada peça de eatampação PU para evitar que os perfis verticais se afundem com o peso da água.

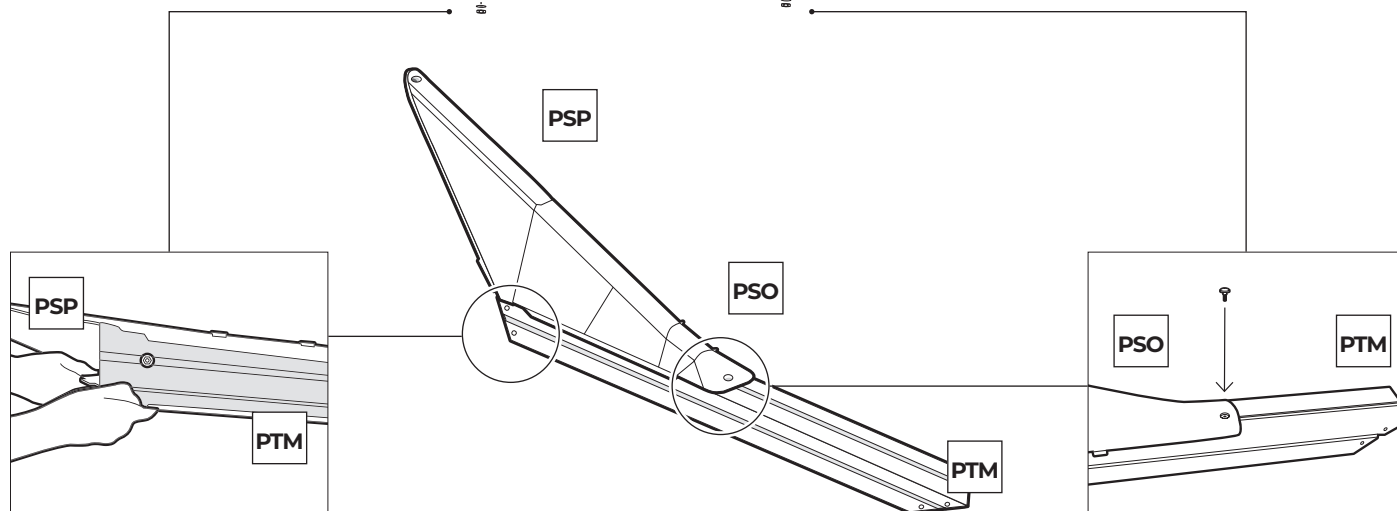
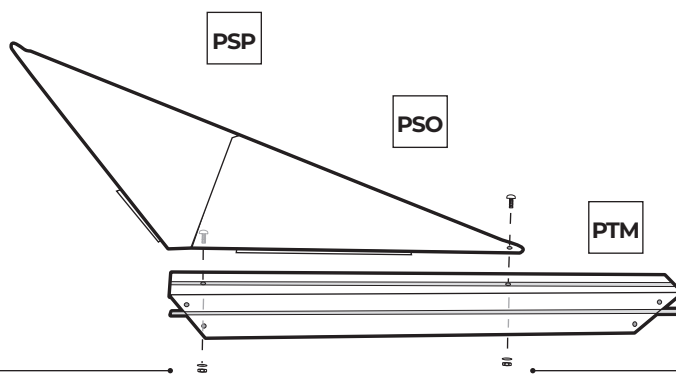
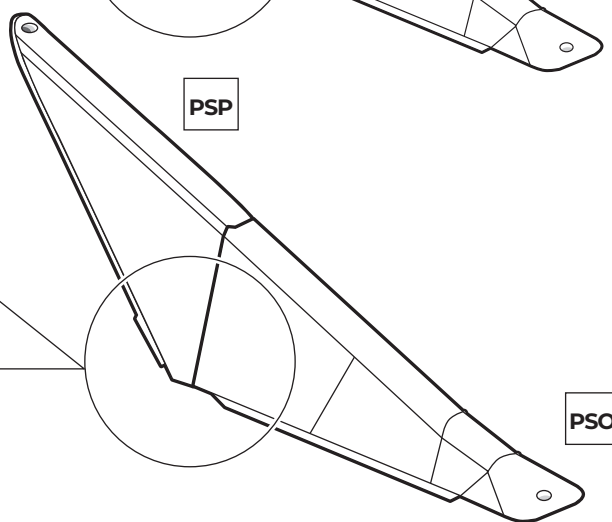
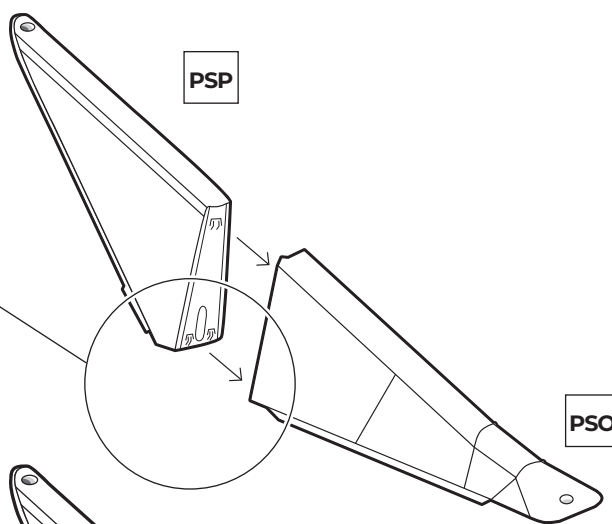
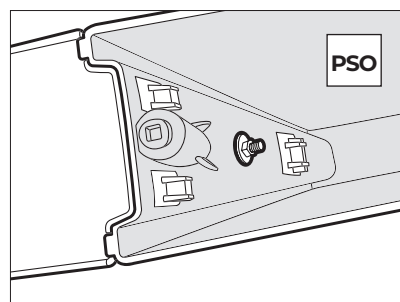
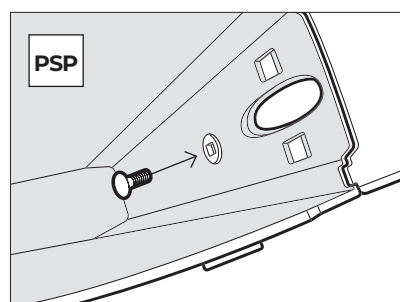
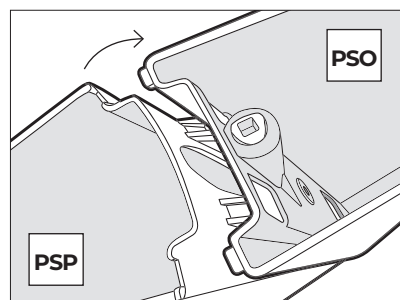
(H=132 cm)	1000 x 550 cm:	8 PI + 8 PU
(H=132 cm)	915 x 470 cm:	6 PI + 6 PU
(H=132 cm)	800 x 470 cm:	6 PI + 6 PU
(H=132/120 cm)	730 x 375 cm:	6 PI + 6 PU
(H=120 cm)	610 x 375 cm:	6 PI + 5 PU
(H=120 cm)	500 x 300 cm:	5 PI + 5 PU
(H=132 cm)	610 x 375 cm:	6 PI + 6 PU
(H=132 cm)	500 x 300 cm:	6 PI + 6 PU

Este quadro é para cada semi-circunferência

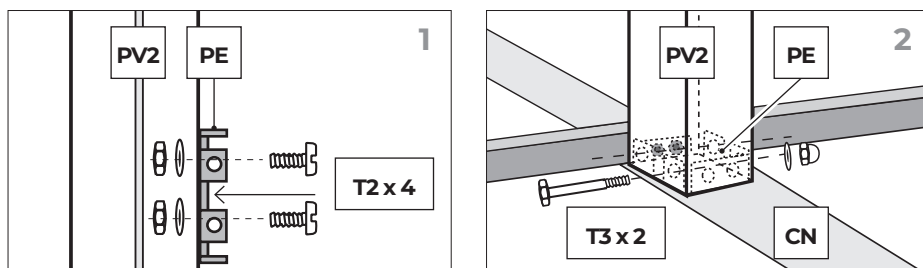




# 4.4



## 4.5



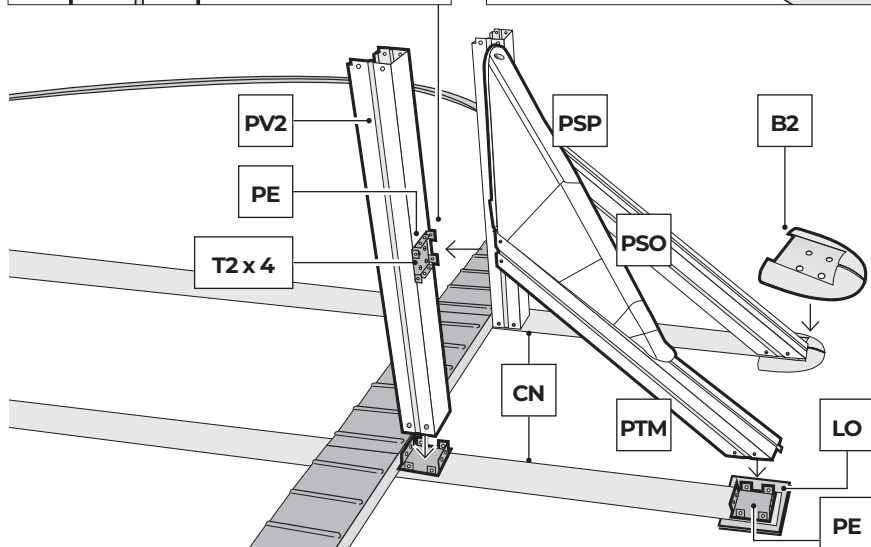
### MONTAGEM DOS PERFIS VERTICAIS DA ZONA RETA

1000 x 550 cm = 8 x (PV2 & PTM)  
 915 x 470 cm = 8 x (PV2 & PTM)  
 800 x 470 cm = 6 x (PV2 & PTM)  
 730 x 375 cm = 6 x (PV2 & PTM)  
 500 x 300 cm = 4 x (PV2 & PTM)  
 610 x 375 cm = 4 x (PV2 & PTM)

Nesta zona a estrutura mantém-se por uns pilares constituídos por um perfil vertical de secção (PV2), segurado por outro perfil transversal (PTM). Ambos fixam-se às cinchas com as peças de fixação (PE). Para a montagem de cada pilar central, proceder da seguinte forma:

**1-** Fixar uma peça de fixação (PE) com parafusos (T2), com o grampo mais comprido em posição horizontal e para cima, a um perfil vertical de secção quadrada (PV2) pela sua parte exterior.

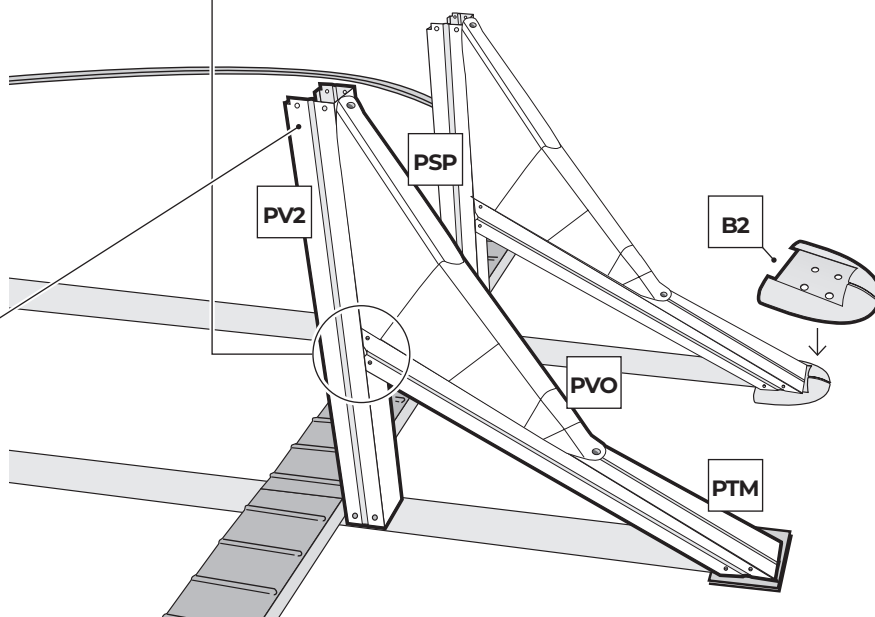
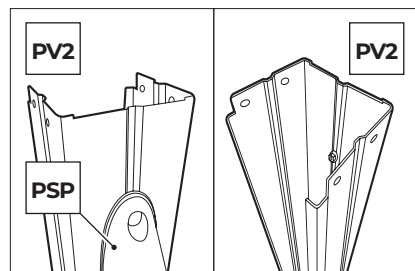
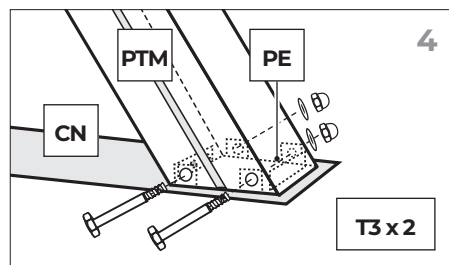
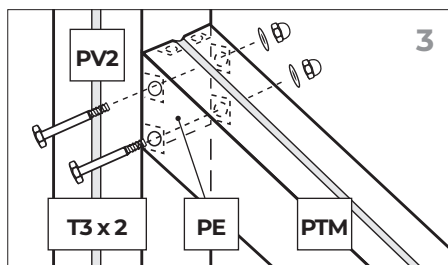
**2-** Coloque este perfil sobre a peça de fixação que tem a cinta na parte interior (unida ao esquadro metálico) e faça-o coincidir com os parafusos passadores (T3). Cada cinta tem rebitadas 4 peças de estampagem (PE) que devem ficar situadas com os seus rebordos para cima. Estender as cintas em todo o seu comprimento. As cintas são colocadas transversalmente na zona recta da piscina, paralelas entre si.



## 4.6

**3-** Tome um perfil transversal (PTM+PSP+PVO) e dois parafusos passadores (T3) e faça-os coincidir pelo seu extremo mais quadrado com a peça de fixação colocada a meia altura do perfil vertical (PV2) colocado antes.

**4-** O outro extremo mais retangular do perfil transversal (PTM) deve aproximar-se (com parafusos T3) à peça de fixação que está no extremo da cincha respectiva. Depois de ter colocado todo o pilar, aperte bem os parafusos e repita a mesma operação para toda a zona recta (em todas as cinchas). **(B2) BASE INJEÇÃO ZONA RETA:** Quando estiverem fixos todos os perfis verticais da zona recta pode colocar a base protetora B2 na base do PT que se une à cincha CN. **NOTA:** (LO) Se o terreno não for firme (betão, etc) recomenda-se colocar uma laje ou tijolos por baixo dos extremos da cincha (CN) para que os perfis transversais (PTM) não afundem com o peso da água da piscina.



# 4.7

**\* Importante:** antes da montagem, desbastar com a ajuda de uma lixa e de papel de lixa as pontas da chapa (CH).

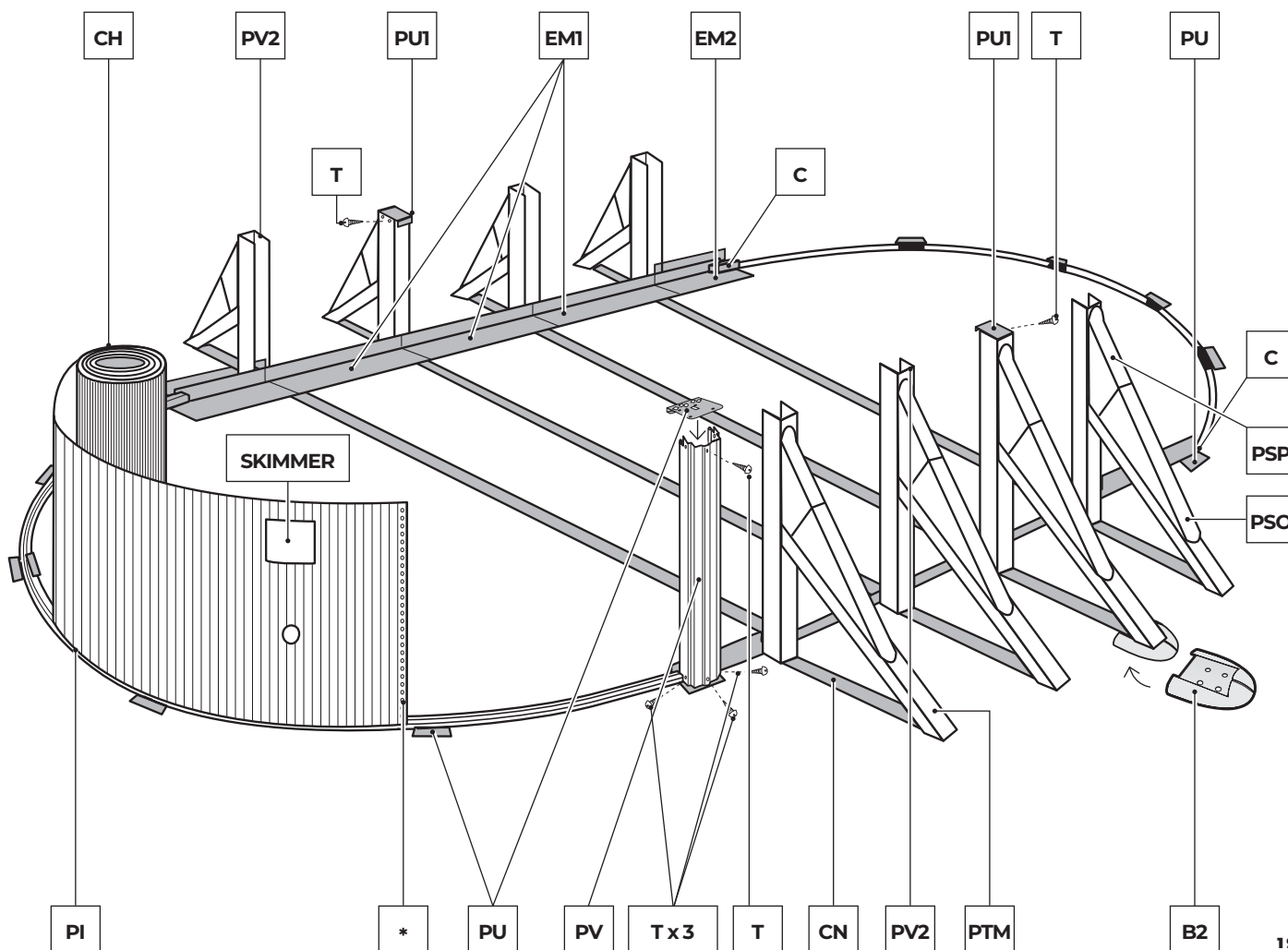
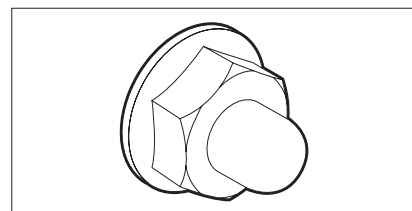
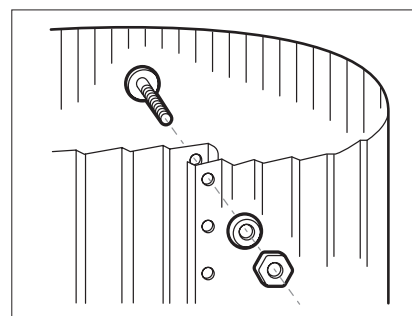
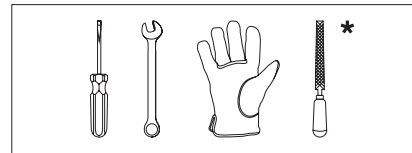
**COLOCAÇÃO DA CHAPA:** Colocar a chapa (CH) verticalmente sobre um pedaço de cartão para evitar de estragar a superfície preparada para a instalação (verificar que a peça furada do skimmer fica na parte superior da parede). NÃO DESDOBRAR COMPLETAMENTE A CHAPA já que isto poderia complicar a montagem. Encaixar o começo, de maneira que a peça furada do skimmer fique centrada numa zona curvada (no meio da meia circunferência), entre duas peças de união (PU).

**ATENÇÃO:** Para as piscinas ovaladas de 610 x 375 x 120 cm e 500 x 300 x 120 cm, VERIFICAR de que orifício do SKIMMER fique centrado entre 2 peças de união PU (E NÃO NA METADE DA MEIA CIRCUNFERÊNCIA) antes de prosseguir com a montagem.

Nas zonas rectas fixar temporalmente a chapa aos 4 perfis verticais (PV) dos 4 extremos (ponto C) com 4 peças de união (PU), cada um com 3 parafusos (T) de baixo e um parafuso (T) encima. Para evitar que a chapa caia na zona reta, segure-a provisoriamente com 1 parafuso (T) nos dois lados pela zona central com uma peça de união (PU) a um dos per-

fis verticais (PV2). **Termine todo o perímetro da piscina com a chapa e feche com os parafusos (as cabeças dos parafusos devem ficar do lado de dentro da piscina e as arandelas e as porcas do lado de fora).** (Aperte os parafusos evitando deformar o material). Se neste ponto observar que a chapa é mais comprida ou mais curta, atue sobre os perfis inferiores da zona curva, juntando-os completamente entre eles e contra os esquadros metálicos na união da zona arqueada com a zona reta. **ATENÇÃO:** Se for necessário cortar os perfis; a medida exata a cortar deverá ser distribuída entre as duas meias circunferências, quer dizer, que se deve cortar a metade da medida num perfil da meia circunferência direita e a outra metade noutro perfil da meia circunferência esquerda.

Antes de cortar verifique em toda a circunferência da piscina se a chapa está encaixada na ranhura de todos os perfis sa zona curva e bem encostado aos esquadros metálicos na zona reta. Se a circunferência dos perfis for demasiado grande para poder fechar a parede de aço mesmo que os perfis estejam unidos, só então é necessário cortar a parede de aço.



## 4.8

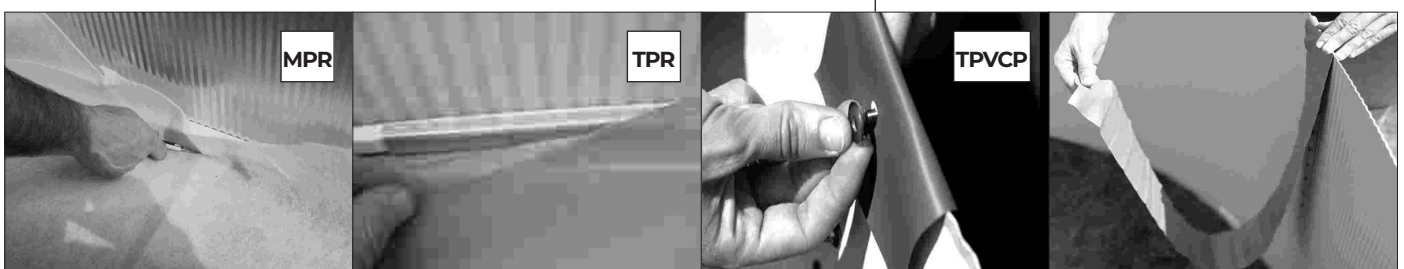
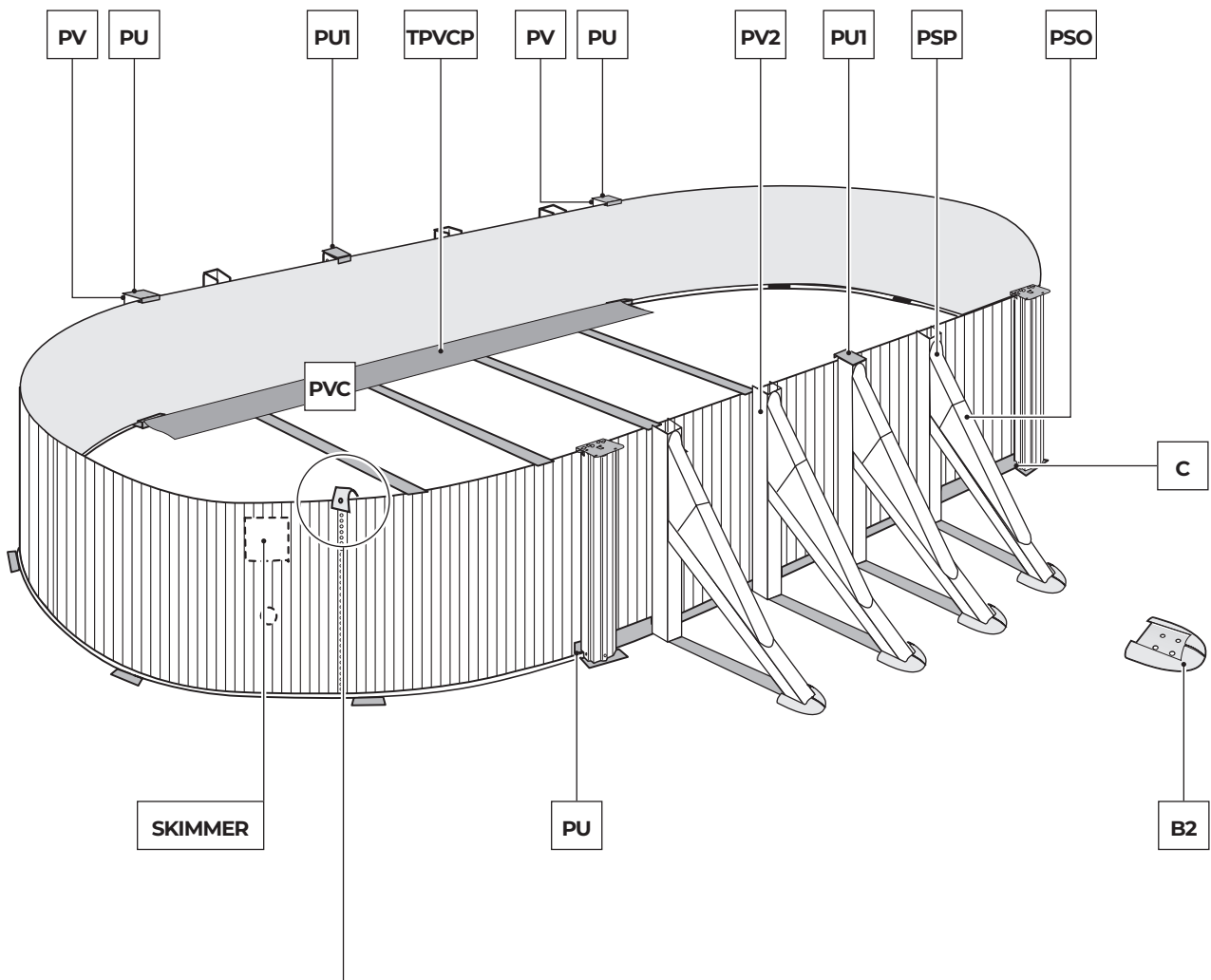
### TIRAS DE PVC PROTETORAS (REVESTIMENTO INTERIOR DA PISCINA):

Entre os componentes da piscina há 2 tiras de PVC largas (TPVCP) e 1 tira de PVC mais estreita (TPVC). A tira de PVC mais estreita é colocada encaixando-a na porca mais alta do fecho da chapa e a tira é pendurada em direção ao interior da piscina para que tape as cabeças dos parafusos. As 2 tiras mais largas são para amarrá-las cada

uma com fita adesiva para taparem os esquadros metálicos que ficam no interior da piscina na zona reta. A função de todas estas tiras é a de proteger o liner da piscina.

**Apenas se a sua piscina o incluir: Manta (MPR) ou Tapete (TPR):** Advertência: é recomendado limpar todas as sujidades da parede e do piso da piscina com a ajuda de um aspirador antes de colocar a manta ou tapete. Colocar a

manta protetora ou o tapete no interior da piscina, removendo todas as dobras, ajustando e cortando o remanescente da superfície total. Realize o corte de forma a ficarem tapados os perfis inferiores e as peças metálicas. Desta forma, o liner ficará protegido quando o instalar.



# 4.9

## ESTENDER A LINER (LINER PVC):

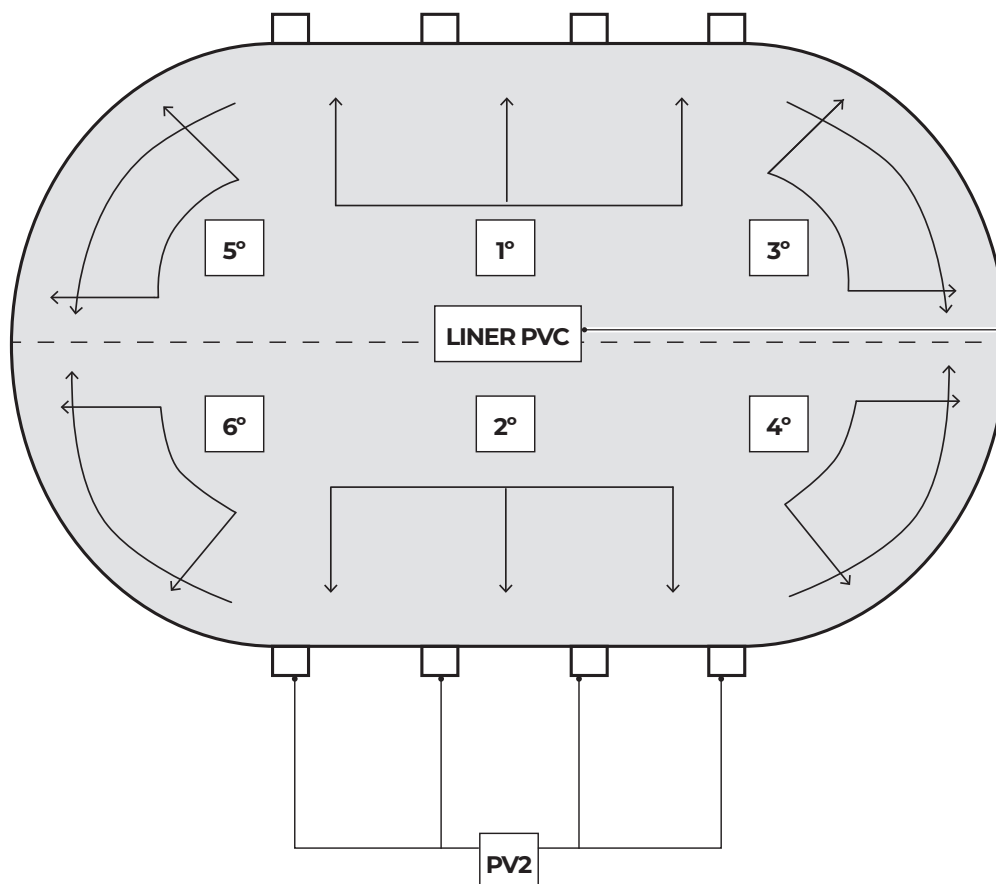
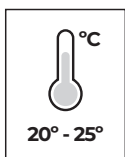
Estique e estenda o liner (L) na sombra para ele recuperar a sua textura, pelo menos 2 horas antes da colocá-lo. Temperatura ideal: para manipular o liner aconselha-se uma temperatura ambiente de 20 - 25° C.

O liner é oval como a parede da piscina, quer dizer que está formada por um retângulo e uma meia lua de cada lado, assim que a sua posição para a colocação é única. É absolutamente necessário colocar correctamente a liner, para evitar dobras e rugas. É muito importante que a liner de PVC fique bem estendido. Situar a liner (L) no centro da piscina. Começar por estender o fundo seguindo o eixo principal da piscina e aproximando o lateral à chapa. A soldadura que une o fundo com o lateral deve ficar perfeitamente apoiada à base da parede da chapa por todo o perímetro do fundo da piscina; evitar dobras. Antes de pendurar o liner siga os passos seguintes para a montagem:

1º Começar por uma das partes rectas. 2º Situe a outra metade ou parte recta oposta. 3º Desde um dos extremos da parte recta até à metade de uma semi-circunferência. 4º Complete a outra metade dessa mesma semi-circunferência. Se sobrar ou faltar material (liner), ajustar com o material do total dessa semi-circunferência, estirando ou encolhendo (distribuir) por todo o perímetro dessa semi-circunferência. 5º e 6º Repita os passos 3º e 4º respectivamente para completar a piscina.

**NOTA:** Se ficarem dobras no fundo do liner ou parede, não é um motivo para trocá-lo por outro já que não é um defeito de fabricação.

**Nº SERIE:** Localice no fundo do liner ou na parede do mesmo e aporte o Nº de série no quadro da folha de instruções para caso de reclamação.

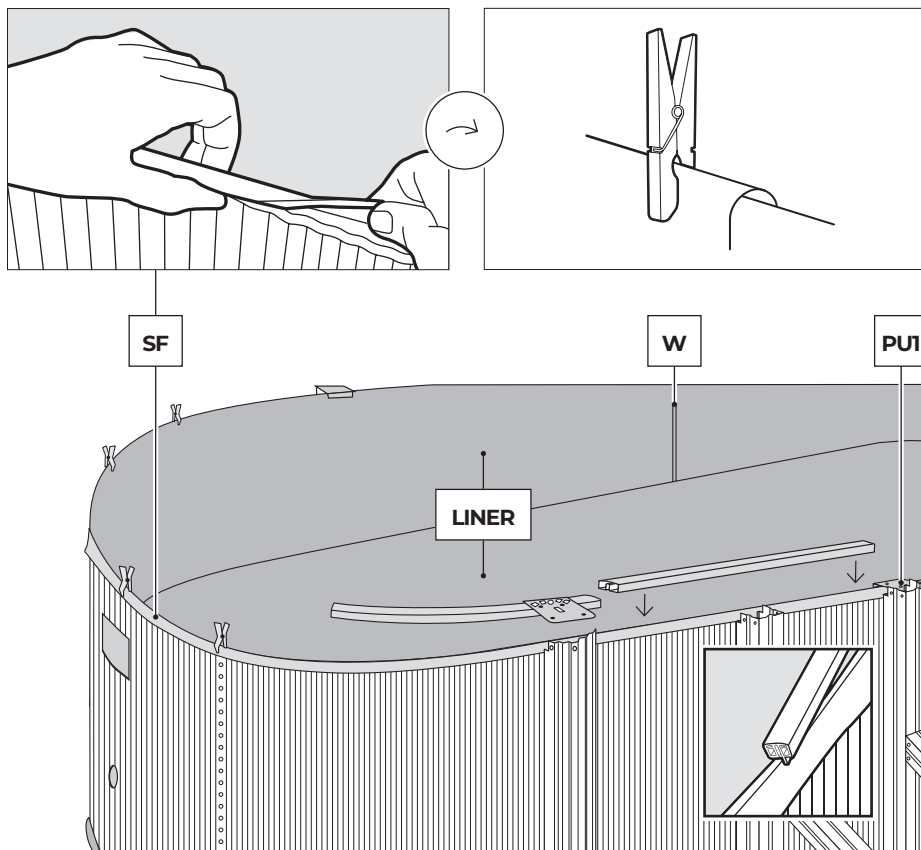


**Nº SERIE:**  
 Exemplos  
 FPR301 20233651  
 FPR451 HY201907  
 SP385F GP201901



**Nº SERIE:** \_\_\_\_\_

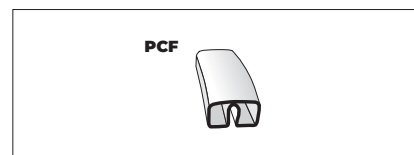
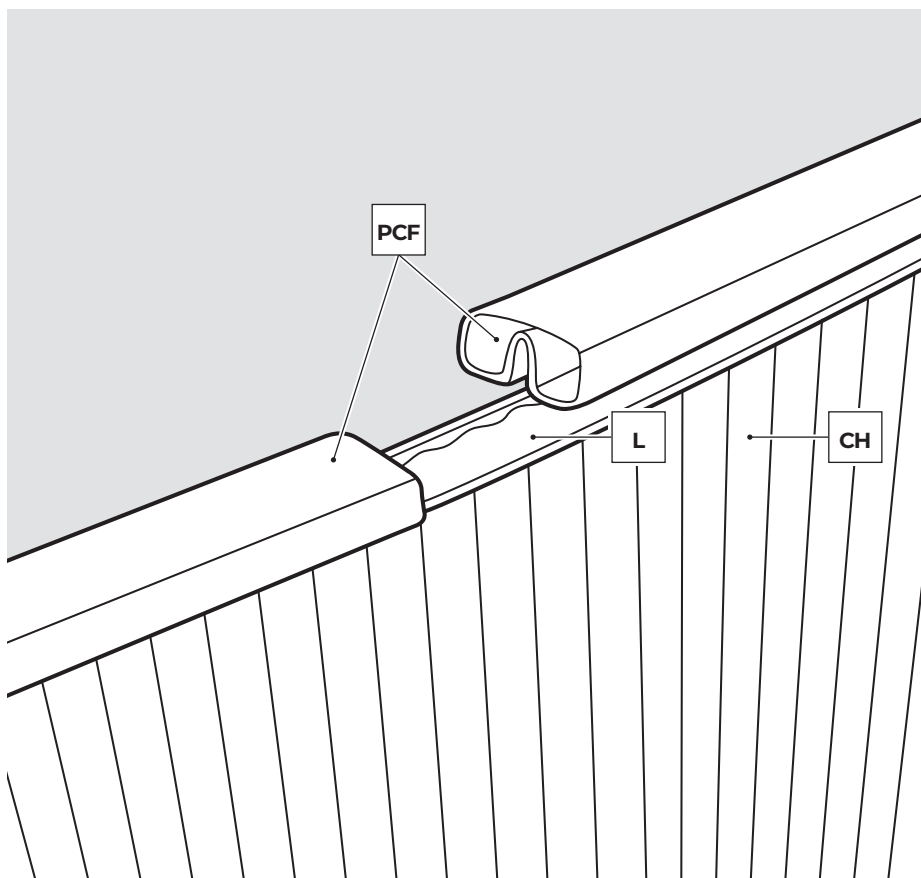
## 4.10



Suspender o contorno do coberto sobre o alto da chapa pela dobradura flexível do PVC (SF). À medida que se vai pendurando a bacia, sujeite-a provisoriamente com pregadores de roupa ou com os perfis superiores (de PVC), sem os encaixar completamente e separados 5 cm uns dos outros. Se quando acabar esta operação observar nesse ponto um excesso de parede da liner, distribuir o que sobrar de maneira uniforme por todo o perímetro da piscina para evitar rugas. Se pelo contrario observar que o comprimento total da parede da bacia é insuficiente, esticar uniformemente por todo o perímetro.

**ATENÇÃO:** Nas piscinas de 6 e 7 metros (120 cm altura), a bacia deve ter uniformemente uns 13 - 14 cms.

## 4.11



### PERFIS SUPERIORES FLEXÍVEIS (PCF) para Piscinas Ovais

**ATENÇÃO:** estes perfis flexíveis são para a parte superior das piscinas ovais.

Colocam-se sobre o "liner" uma vez que este tiver sido pendurado sobre a chapa da piscina e não precisam ser unidos entre si. Situam-se um a seguido de outro e no fim do perímetro corta-se o excesso que sobrar do perfil. Colocar a peça PU no perfil superior devidamente alinhada com a peça PU do perfil inferior.

## 4.12

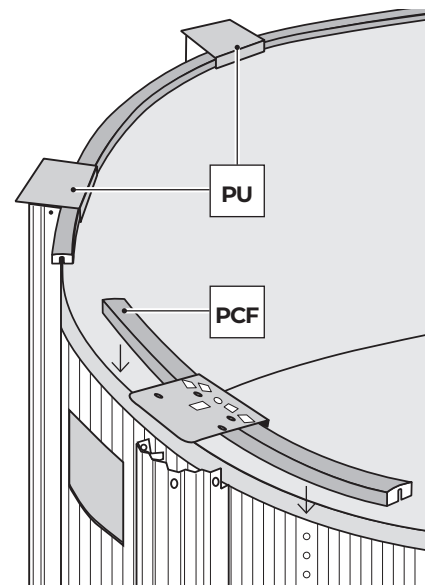
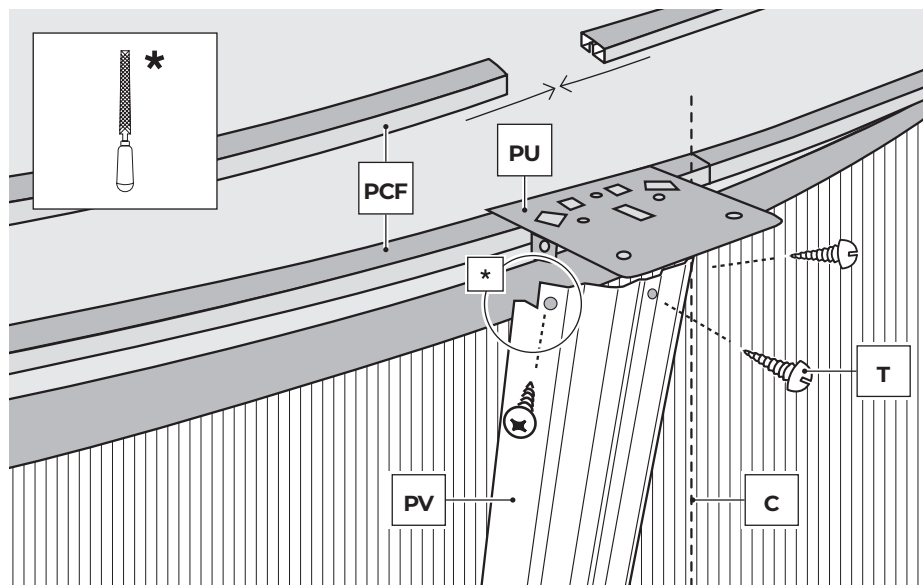
**\* Importante:** antes da montagem, desbastar com a ajuda de uma lixa e de papel de lixa as pontas de cada extremidade.

Aparafuse o perfil vertical (PV) com 3 parafusos T à peça de união correspondente que está na parte inferior e, com mais 3 parafusos à peça de união superior. Repita este procedimento até

acabar meia circunferência; junte bem os perfis entre eles e **comprove que os perfis verticais ficaram perfeitamente verticais**. Para isso, siga as linhas de perfilado da chapa.

**NOTA.** Verifique se colocou todos os parafusos (T)(3+3), em cima e em baixo de cada perfil vertical e as peças de união em toda a piscina.

Encher a piscina com 2 cm de água. Esticar novamente a bainha até eliminar todos as rugas. Se a água não se distribuir de modo uniforme por toda a superfície do fundo, quer dizer que o terreno não está bem nivelado. Tirar a bainha e nivelar.



## 4.13

**\* Importante:** antes da montagem, desbastar com a ajuda de uma lixa e de papel de lixa as pontas de cada extremidade.

### Instalação das playas superiores (PLAYA):

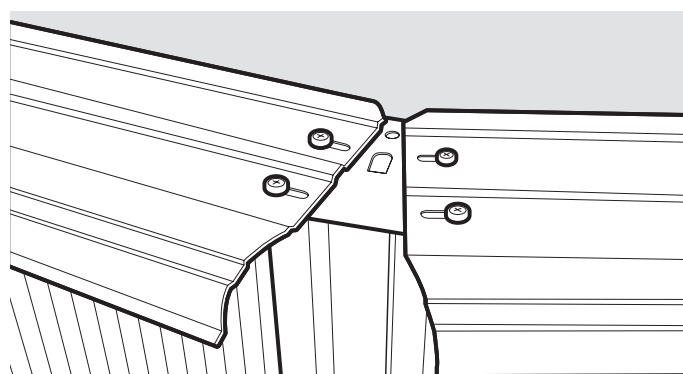
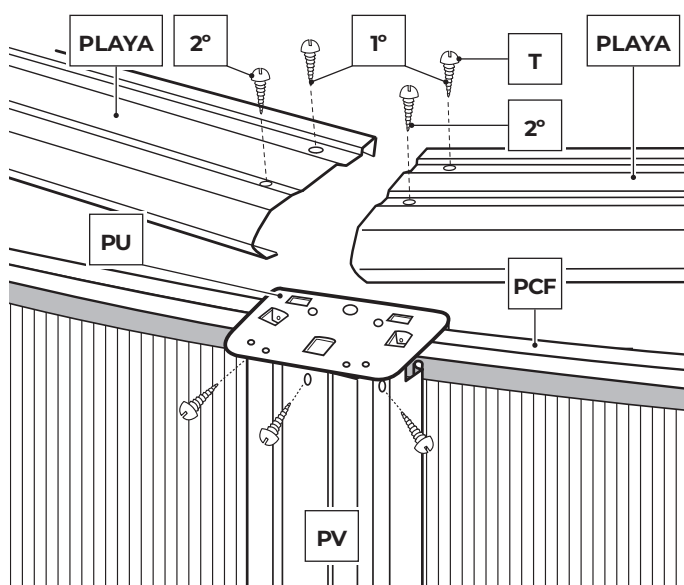
Evitar de deixar cair as playas na piscina durante a instalação já que podem estragar o liner. Instalar cada PLAYA, apoiando-a nas duas PU con-

secutivas, (com a parte redonda para o exterior). Poderemos observar que cada PLAYA leva 4 furos (2 interiores e 2 exteriores) para a fixação às peças de junção.

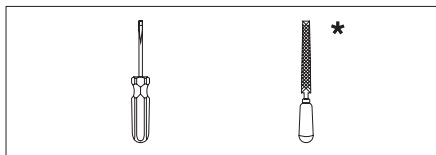
Começar por fixar cada playa nas peças de união, pondo só os parafusos interiores de cada lado (1º) (sem apertar completamente para haver jogo entre elas). Quando todas as PLAYAS estiverem montadas, Verificar se os perfis verticais estão

bem verticais, senão, corrigir sua posição pôr depois os parafusos exteriores (2º) e apertar todos os parafusos da estrutura.

**ATENÇÃO:** está terminantemente proibido subir, andar ou sentar-se em cima dos perfis, saltar ou atirar-se das mesmas.



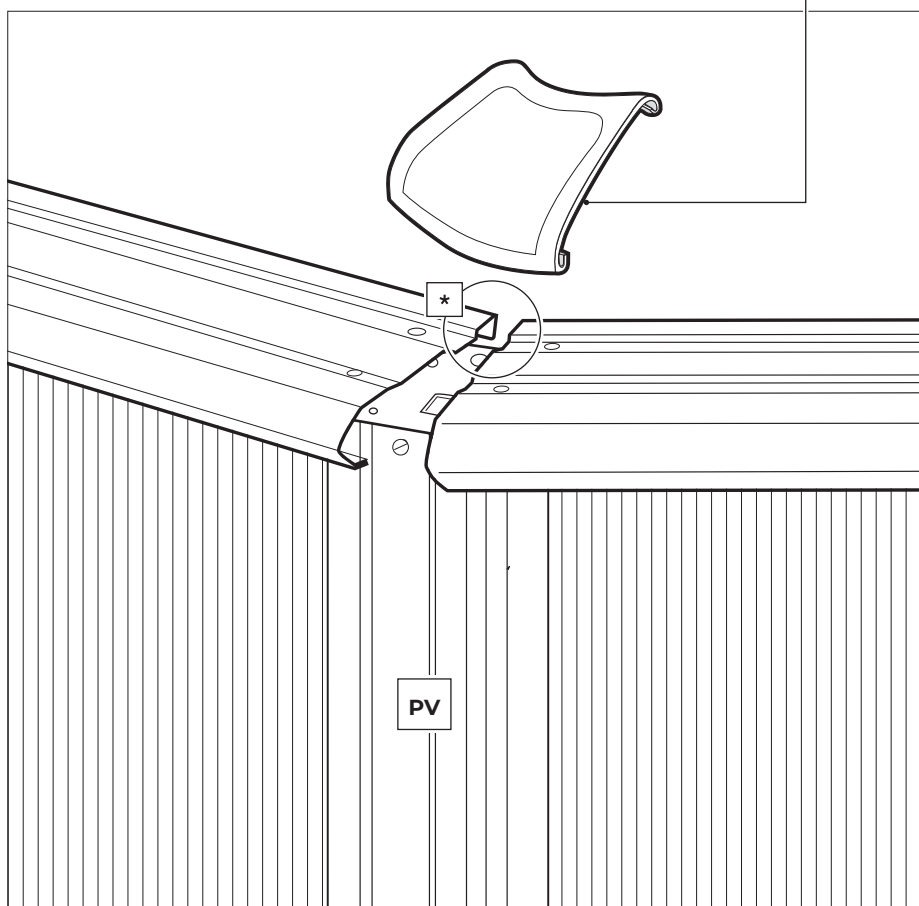
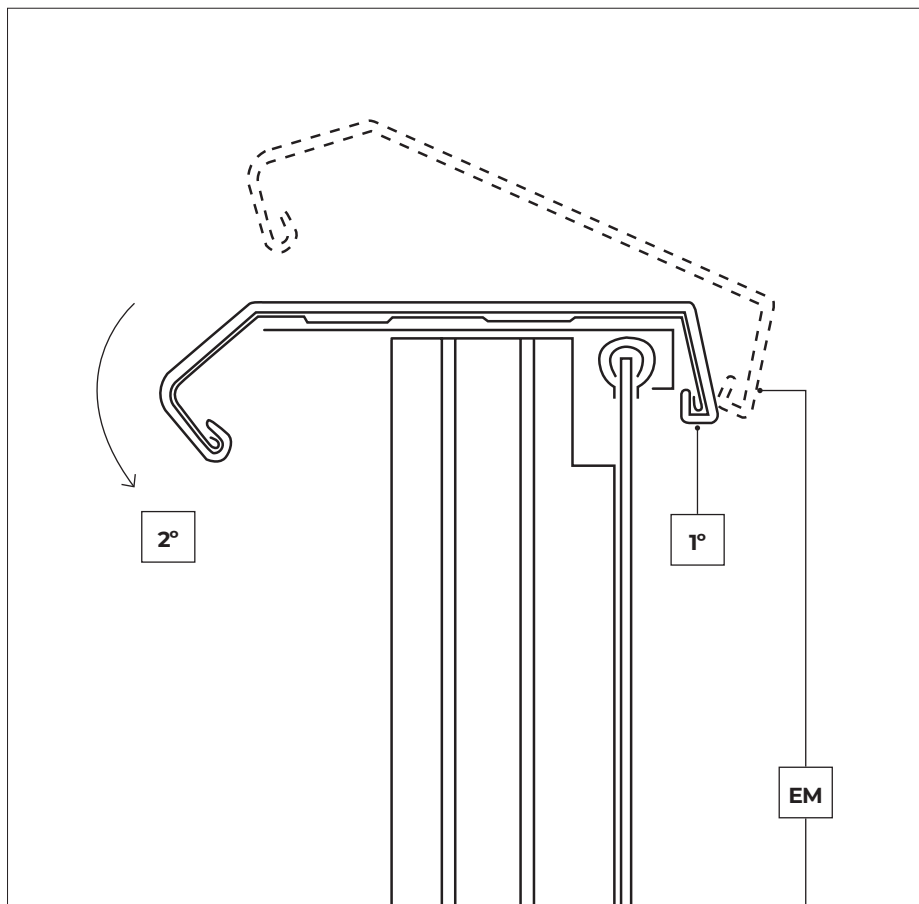
## 4.14



**\* Importante:** antes da montagem, desbastar com a ajuda de uma lixa e de papel de lixa as pontas de cada extremidade.

### INSTALAÇÃO DOS PROTECTORES DE UNIÃO FLEXÍVEIS (EM somente para piscinas de 120cm):

Os protectores de união flexíveis têm que estar instalados nas uniões entre duas playas. Para isso, fixar primeiro a parte traseira (interior da piscina) na cobertura. Depois, com uma chave de parafuso, fazer alavanca nas bordas dianteiras para fixá-los à playasobre cada uma das peças de união inferiores.



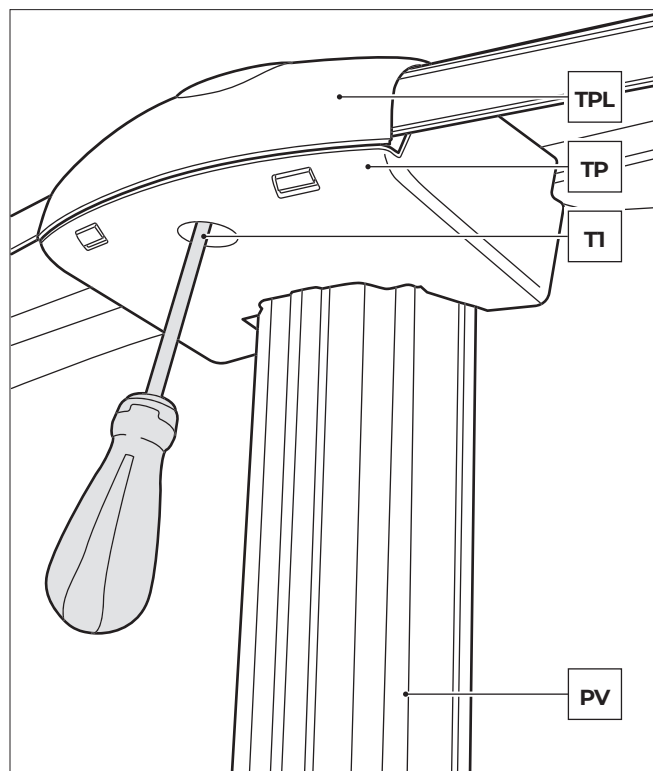
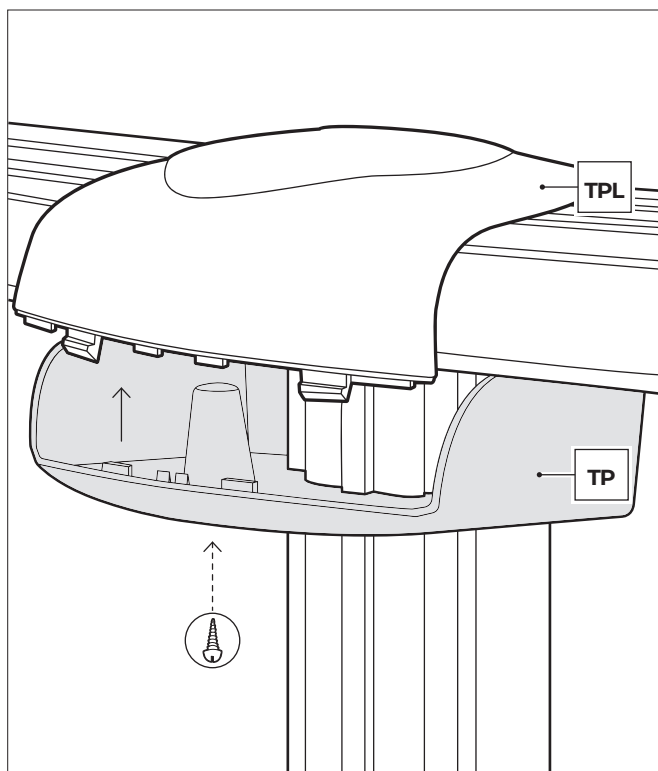
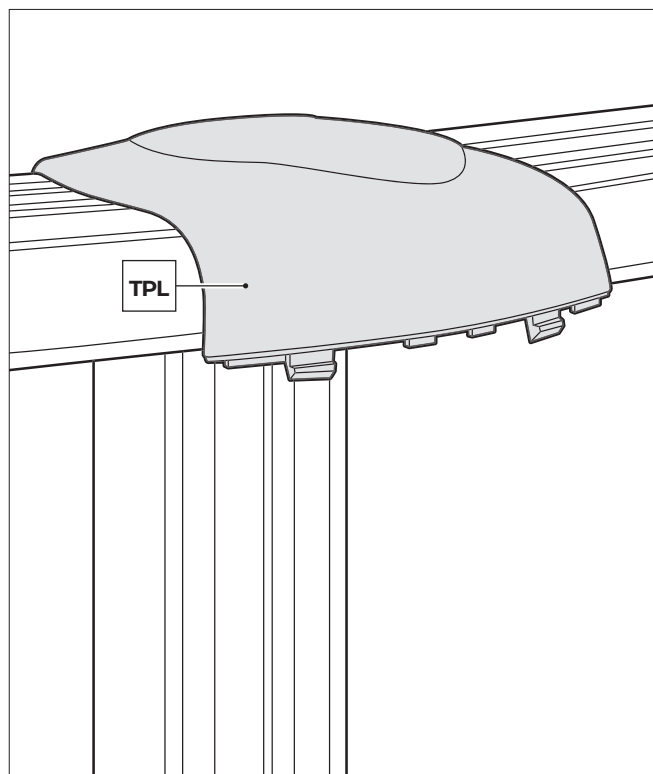
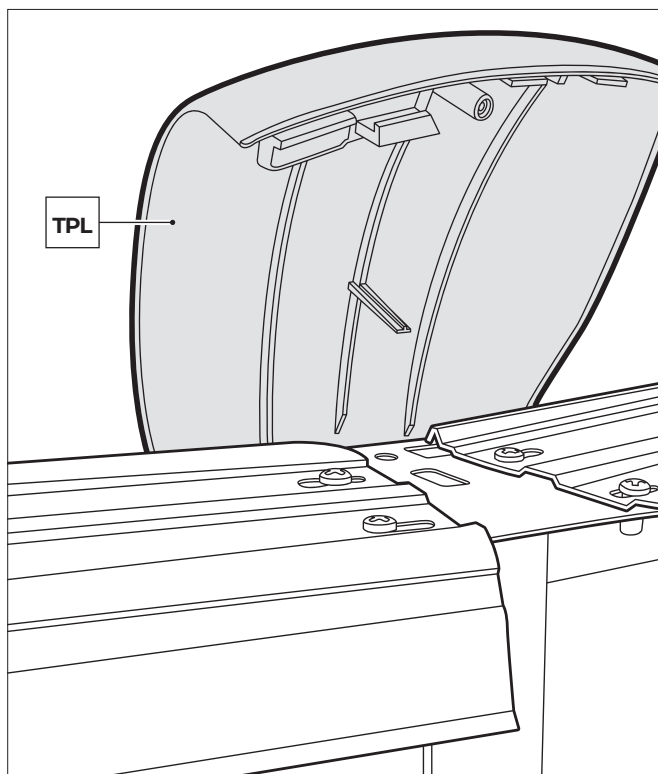
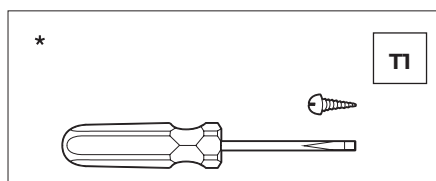


## 4.15

### TAMPAS PROTETORAS: TPL + TP (Somente para piscinas de 132 cm)

Eles são colocados nas junções de 2 praias. As capas protetoras são compostas por 2 peças: Capa de Praia (TPL) e Capa de Perfil Vertical (TP). Primeiro, encaixe a peça TPL de trás para a parte traseira das 2 Praias. Em seguida, ajuste-o na parte frontal de forma que a saliência da parte TPL se encaixe no orifício da parte PU 1. Em segundo lugar, pegue a parte TP e encaixe por baixo no TPL, colocando um parafuso T1 para

uni-los. Repita essas etapas até que todo o pool seja concluído. ATENÇÃO: Para a área reta, deve-se remover o entalhe do TP para que a peça se encaixe nos PV2s.



## 4.16

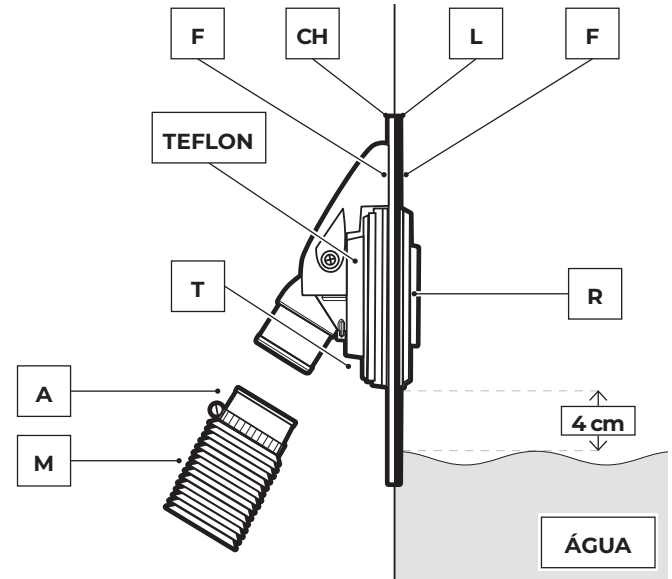
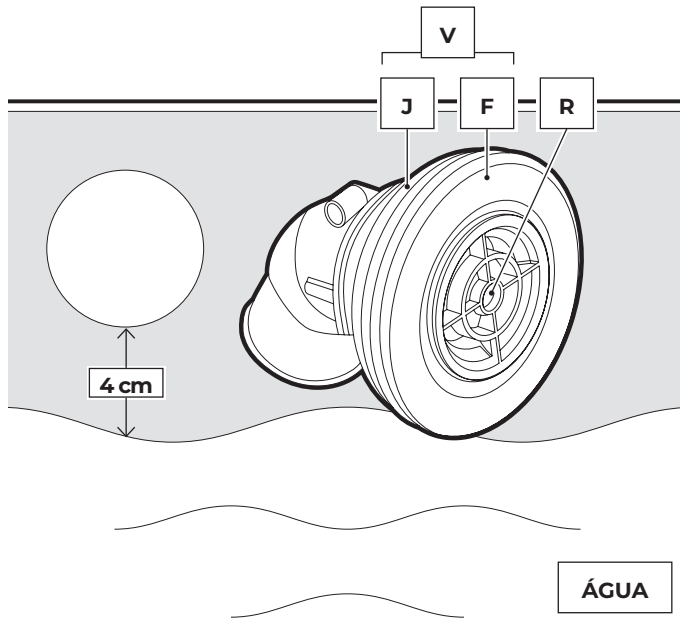
### MONTAGEM DA VALVULA DE RETORNO ( V ): BOQUILHA DE IMPULSAÇÃO.

(MOND AANDRIJVING V):

É uma válvula instalada na parte baixa da piscina que permite à água que vem do filtro de voltar para a piscina. Començar o enchimento da piscina (com uma mangueira). Não ultrapassar o nível da válvula. Só encher até uma

altura de 4 cm do bordo interior do orifício (verificar se o liner está limpo, antes de encher da piscina). Marcar o orifício no liner com uma caneta e cortar desenhando uma cruz no centro com uma lâmina, sem ultrapassar o orifício. MUITO importante: cobrir o passo de rosca da válvula de evacuação com teflon. Introduzir no interior da piscina pelo corte, com uma junta

(J) e um anel de fricção (F). Cortar o pedaço de liner que sobressai no exterior. Colocar a outra junta (J) e o outro anel de fricção (F) e apertar firmemente com a porca (T). Montar a mangueira de retorno (M) que vai da tomada de saída do purificador até à válvula de retorno (V) e sujeitá-la com a braçadeira (A).



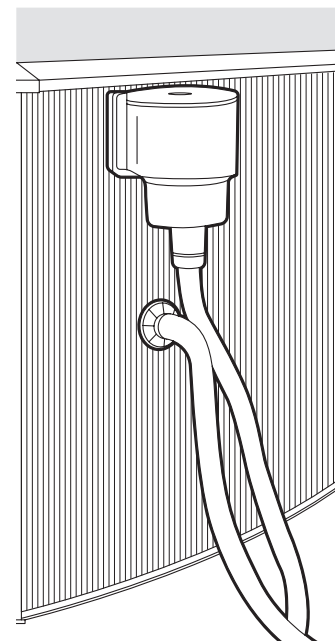
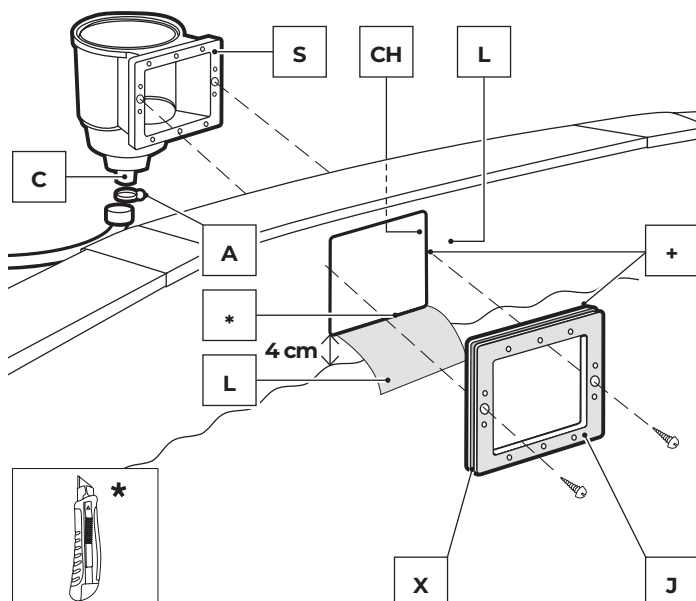
## 4.17

### SUJEIÇÃO DO CORPO DO SKIMMER (S) AO EXTERIOR DA PISCINA:

Continuar enchendo a piscina até que ela tenha 4 cm da parte inferior da peça furada do skimmer. Com um xizato, corte o liner (L) do interior da piscina que ocupa o quadro da peça furada. Coloque a junta dupla (J) de maneira que na estria (X) fique a chapa e o liner; (estria da junta dupla prevista ao efeito). Depois, colocar os parafusos mais pequenos desde a parte interior

da piscina dentro dos 2 furos centrais (através da junta dupla e do liner), e aparafusar nos furos centrais correspondentes ao corpo do skimmer (S). Cobrir com teflon o tubo de ligação (C) ao corpo do skimmer e ligar um extremo da mangueira com uma abraçadeira (A) ao tubo de ligação do skimmer (C). Encaixar o outro extremo da mangueira à entrada da tomada de água da depuradora e apertar com uma abraçadeira.

**MUITO IMPORTANTE:** Envolver com Teflón todas as roscas de conexão de água para assegurar a estanqueidade.

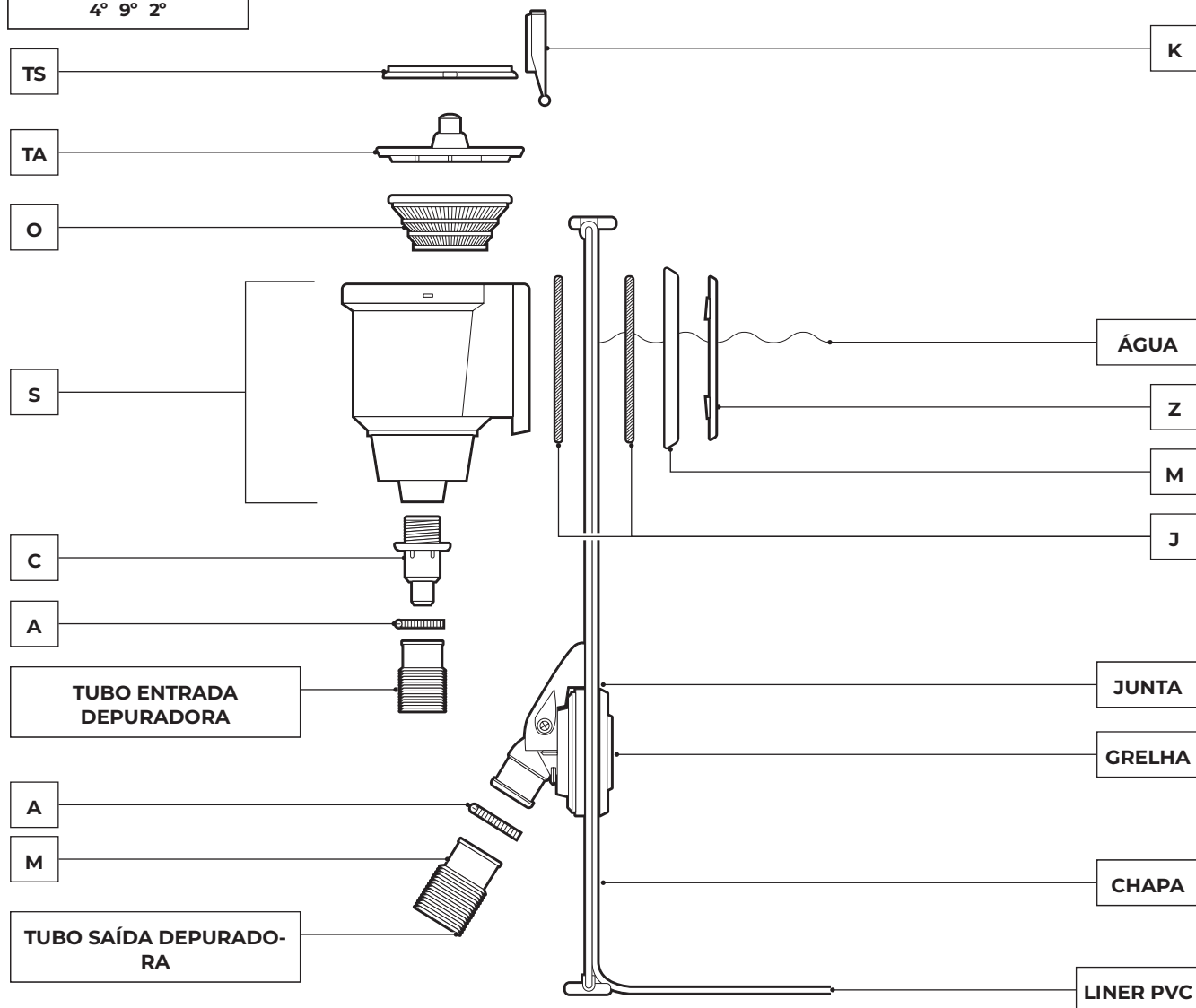
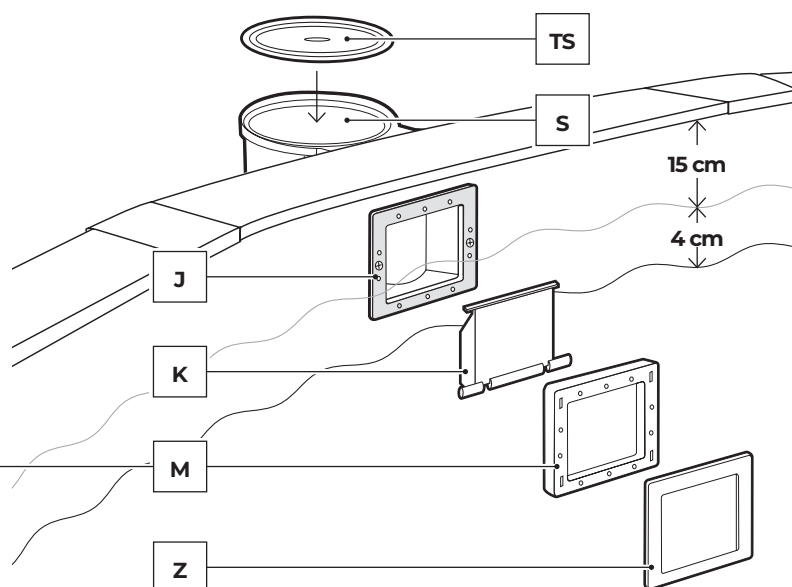
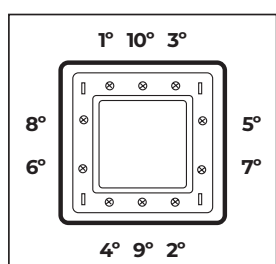


# 4.18

## INSTALAÇÃO DO QUADRO DO SKIMMER:

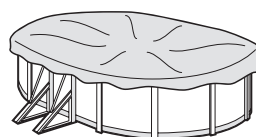
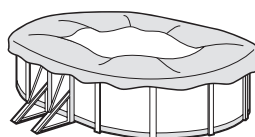
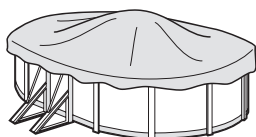
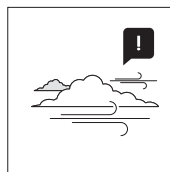
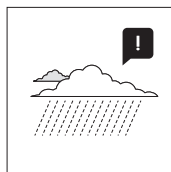
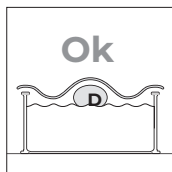
Verificar se todos os furos estão um em frente do outro (junta-peça furada chapa-skimmer). Pôr os 10 últimos parafusos no quadro sem aparafusar muito, para verificar se estão bem encaixados. Aparafusar pouco a pouco os parafusos, um após o outro seguindo a ordem indicada. FINALMENTE, APERTAR FIRMEMENTE SEGUINDO A MESMA ORDEM.

**ULTIMOS DETALHES:** Instalar o tampão do caixilho do skimmer (T) pressionando nele. Introduzir a válvula (K) na boca do skimmer (pressionar nas duas extremidades e encaixar). Instalar o recipiente (O) no interior do skimmer e, por fim, colocar a tampa do corpo do skimmer (TS). **TERMINAR DE ENCHER A PISCINA ATÉ A QUE ÁGUA CHEGUE À METADE DA BORDA DO SKIMMER, PARA QUE A ÁGUA POSSA ENTRAR NO INTERIOR DO MESMO.**



# #5

## Manutenção e uso.



- **O nível de água da piscina deve ser mantido sempre como mínimo a 15 cm do bordo superior da mesma.**
- Durante a época de uso de um kit de piscina, coloque em funcionamento o sistema de filtração uma vez por dia para assegurar uma renovação completa do volume de água e sempre quando a piscina não esteja a ser utilizada para o banho (ver manual da depuradora).
- Durante a época de uso da piscina, verificar regularmente o nível de obstrução do meio filtrante.
- Rever todos os parafusos da piscina, os eventuais pontos de corrosão na medida do possível.
- Nunca esvazie totalmente a piscina. Corre o risco de danificar gravemente a estrutura da sua piscina caso não haja nível suficiente de água.
- O facto de não respeitar as recomendações de manutenção pode resultar em riscos graves para a saúde, especialmente para as crianças.

- A utilização de um kit de piscina implica o respeito pelas recomendações de segurança descritas no guia de manutenção e uso.
- Não deixar um kit de piscina para colocar sobre o piso no exterior vazio.
- Limpe regularmente o liner PVC e a linha do nível de água com produtos não abrasivos. Limpar periodicamente da dobra de união do fundo com o lateral do liner dado que é uma zona de acumulação de sujidade. Se por acidente fizer um pequeno furo no liner, poderá repará-lo com os nossos remendos AR202 ou V12.
- As coberturas de verão (isotérmicas) protegem a sua piscina de insetos, poeira, folhas, etc., e evitam a perda de temperatura da água. Coloque-a sempre com as bolhas em contacto com a água.



**O MEIO AMBIENTE AGRADECE “DESMONTAR A PISCINA SE ABSOLUTAMENTE NECESSÁRIO. NESTE CASO, POR FAVOR REUTILIZE A ÁGUA. A ÁGUA É VIDA.”**

Quando a piscina atingir o final da sua vida útil, deverá ser desmontada e os distintos materiais (plástico e aço) segregados e transportados para o Ecoponto especificado pelas autoridades locais.

**INVERNO:****A) Se se optar por não desmontar a piscina:**

- 1- Limpar o fundo e as paredes do liner com um produto não abrasivo.
- 2- Tratar a água com um produto químico para o Inverno. Recomenda-se o uso de INVERNADOR LÍQUIDO no lugar de bóias com produto sólido para evitar descolorações no liner.
- 3- Deixar a piscina cheia de água, tendo em conta o seguinte:
  - a) Para piscinas com skimmer e válvula de retorno, o nível da água deve estar 5 cm por baixo do skimmer; fechar a válvula de retorno com a tampa de rosca que vai junto com o filtro.
  - b) Para piscinas com válvulas de admissão e retorno, o nível da água deve de estar a 20 cm do borde superior da piscina; fechar as válvulas com o sistema de rosca de que estão dotadas.
- 4- Desmontar as mangueiras. Não desmontar o skimmer nem as válvulas.
- 5- Proteger a piscina com uma cobertura de Inverno, colocando um elemento flutuante entre a piscina e a água para a proteger do frio.
- 6- Desmontar o filtro da piscina. Limpar, despejar a areia ou tirar o cartucho, secar e guardar num lugar coberto e sem humidade.
- 7- Acessórios: tirar todos os acessórios (escada, alarme, foco, vara,...), limpar com água doce e guardar.

PARA UTILIZAR DE NOVO: Tirar a cobertura de Inverno, instalar o filtro, despejar pelo menos 1/3 da água e realizar uma cloração de choque. Pôr o filtro em funcionamento pelo menos durante 8 horas sem interrupção.

**B) Se se optar por desmontar a piscina:**

- 1- Despejar a piscina por meio do filtro, bomba de despejo ou princípio dos vasos comunicantes. Utilizar o princípio dos vasos comunicantes: atar um peso nos extremos da mangueira da depuração que têm o diâmetro mais pequeno e submerge-los na piscina. Submergir depois toda a mangueira até evacuar o ar do interior. Debaxo da água, tape hermeticamente com a mão o extremo livre da mangueira e leve-o ao lugar onde deseja esvaziar a piscina. Tirar a mão para a água começar a correr. Não utilize a água para a rega, já que contém produtos químicos.
- 2- Limpar todos os componentes da piscina com uma esponja e um produto à base de sabão com pH neutro. Secar e guardar num lugar seco e limpo. Depois de várias montagens e desmontagens, é normal que o liner de PVC se dilate e perca elasticidade.

PARA UTILIZAR DE NOVO: Ler novamente as Instruções deste manual desde o princípio.

**MEIOS QUÍMICOS:**

Leia com atenção as instruções do fabricante do produto químico. ATENÇÃO: Guarde os produtos químicos num local limpo, seco e fora do alcance das crianças. Importante:

Todos os produtos utilizados devem ser compatíveis com o liner de P.V.C.

- **Primeiro enchimento:** Analisar o pH e o Cloro (Cl) da água e ajustar aos níveis óptimos: pH: 7,2 - 7,6 ; Cloro: 0,5 - 2 ppm.
- **Cloração de choque:** Consiste em aumentar o nível de cloro até 20 ppm aprox. para eliminar as bactérias e as algas. Só se deve realizar se a água da piscina vier de rios, tanques,... ou quando levar muito tempo sem tratamento.
- **Controlos:** Verificar pelos menos uma vez por semana os níveis de pH e de Cloro. (Utilize um analisador de Cloro e de pH). Também deverá acrescentar algicida para evitar a formação de algas.

Nunca tome banho antes de se ter estabilizado o nível de cloro. Utilize sempre um doseador flutuante para a dissolução do produto químico (pastilhas). A dosagem dos produtos químicos faz-se em função do volume de água da piscina, da frequência dos banhos, das condições climáticas, da temperatura da água e da situação. Mexer sempre a água e esperar a dissolução de um produto químico antes de pôr outro. Espere más ou menos 12 h. entre cada ajustamento de pH, de Cloro, ou de anti algas com o sistema de filtração em funcionamento.

**MEIOS MECÂNICOS:**

Verificar se a junção à piscina do filtro, do skimmer, das válvulas e das mangueiras é correcta. Tenha em conta que quanto mais alta for a temperatura da água mais tempo vai ser preciso de filtração. Tempo filtração teórico = Volume de água / caudal do sistema de filtração (em geral 8 h/dia com uma temperatura de água de 21° C), (Ideal: 2 h pela manhã - 4 h ao meio dia - 2 h pela tarde).

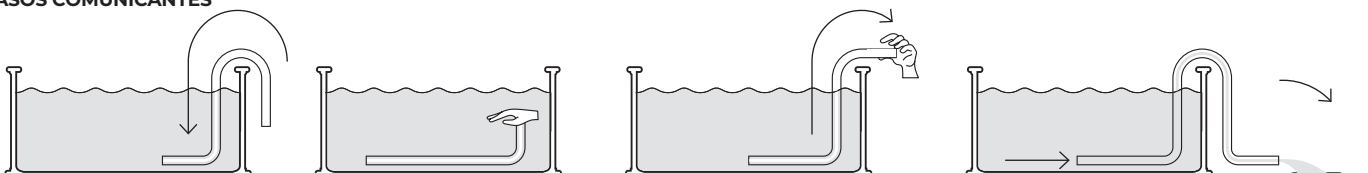
**LIMPA FUNDOS POR ASPIRAÇÃO (MANUAL OU AUTOMÁTICO):**

Só para piscinas com skimmer. Ligar um extremo da mangueira do limpa fundos ao aspirador e submergi-lo na água para se encher a mangueira. Ligar o outro extremo da mangueira à Tampa de Aspiração (TA) e colocá-lo em cima do cesto do skimmer. Pôr em funcionamento o filtro na posição FILTER e começar a limpar o fundo. Especial atenção nas zonas com dobras aonde se acumula a sujidade.

**LIMPA FUNDOS TIPO VENTURY:**

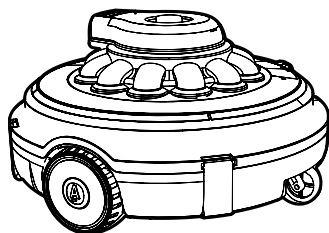
Colocar uma mangueira de jardim à cabeça do limpa fundos e introduzi-lo na piscina. Abrir a torneira a uma pressão normal, para a água fluir contra o fundo da piscina, produzindo uma corrente ascendente que deposita a sujidade no filtro do limpa fundos.

PROBLEMAS	CAUSAS	SOLUÇÕES
Água Turva	Filtração pobre. PH alto. Excesso de resíduos orgânicos	Faça a lavagem do filtro. Adicione CLARIFICANTE em pastilhas num doseador. Faça uma cloração de choque
Água Verde	Formação de algas ou verdim	Escovar suavemente o fundo da piscina. Analise o PH e ajuste-o ente 7,2 - 7,6. Adicione ALGICIDA E CLARIFICANTE LIQUIDO
Água Castanha	Presença de Ferro ou Manganésio	Analise o PH e ajuste-o ente 7,2 - 7,6. Faça uma CLORAÇÃO DE CHOCQUE. Adicione CLARIFICANTE LÍQUIDO.
Incrustações	Presença de calcário na água	Analise o PH e ajuste-o ente 7,2 - 7,6. Adicione uma vez por semana ANTICALCÁRIO
Irritação de olhos e pele. Maus odores	PH desajustado. Excesso de resíduos orgânicos	Analise o PH e ajuste-o ente 7,2 - 7,6. Faça uma CLORAÇÃO DE CHOCQUE

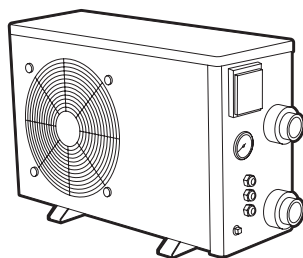
**ESVAZIAMENTO PRINCÍPIO VASOS COMUNICANTES**

# #6

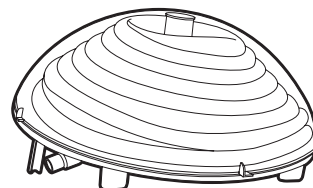
## Acessórios.



**LIMPA-FUNDOS**



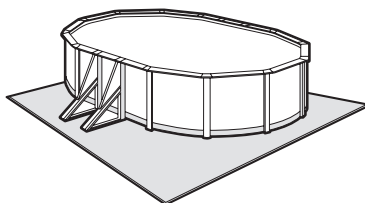
**BOMBAS DE CALOR**



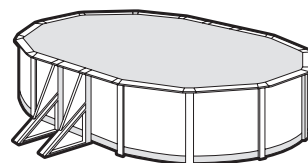
**AQUECIMENTO**



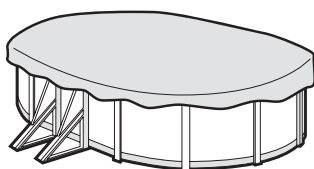
**TRATAMENTO DE ÁGUA**



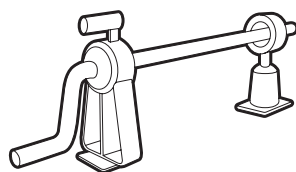
**TAPETE DE SOLO**



**COBERTAS ISOTERMICAS**



**COBERTAS DE INVERNO**



**ENROLADOR DE COBERTURAS  
PARA PISCINAS ELEVADAS**



**CHUVEIRO SOLAR**

**IMPORTANTE:** pode consultar toda a gama de acessórios no nosso site: [www.grepool.com](http://www.grepool.com)





# Cartão de garantia

Para qualquer reclamação ou serviço pós-venda, conserve o seu manual com o comprovativo de compra ( ticket de caixa ).

Qualquer reclamação de garantia deverá ser objeto de uma declaração online, no site [www.grepool.com/pt/pos-venda](http://www.grepool.com/pt/pos-venda) juntamente com o comprovativo de compra. Podem ser requeridas fotografias para justicá-lo. Não será aceite nenhuma devolução de mercadoria sem acordo prévio. O cliente assumirá os custos de todas as devoluções de mercadoria ( embalagem e transporte ).

## APÓS A VERIFICAÇÃO E A CONSTATAÇÃO DE UM DEFEITO DE FABRICO.

→ Os produtos que efetivamente apresentem defeitos serão reparados ou substituídos com os portes pagos.

A garantia limita-se à reparação ou à substituição da peça defeituosa. Em nenhum caso, implicará uma ação de indemnização ou de perdas e danos.

## A GARANTIA NÃO SERÁ APLICADA NAS SEGUINTE SITUAÇÕES:

- Utilização de materiais não conformes às nossas instruções.
- Danos causados por um manuseamento errado ou por uma instalação não conforme.
- Não foram cumpridas as instruções de manutenção. Uso inadequado ou incorreto do produto químico.
- Uso inadequado ou incorreto do produto químico.



### IMPORTANTE:

A sociedade Manufacturas Gré substitui componentes em troca de outros para a sua peritagem. Se depois da peritagem não for detetada qualquer anomalia ou disfunção, a sociedade Manufacturas Gre reservar-se-á o direito de faturar os custos de portes e outros diversos ao cliente.

## DURAÇÃO DA GARANTIA:

As piscinas Gre estão sujeitas à garantia legal, estabelecida pela Lei Geral para a Defesa dos Consumidores e Usuários, de 2 anos a partir da data da compra, e conforme os termos da mesma. Lembremos que para que a garantia seja aplicável deverá apresentar o documento comprovativo da compra e/ou entrega do produto. Além disso, a Manufacturas Gre outorga uma garantia comercial de 2 anos adicionais para este modelo de piscina. Oferece-se portanto uma garantia total de 4 anos, exclusivamente no que diz respeito às peças metálicas da estrutura da piscina. A referida garantia comercial adicional não afetará os direitos do consumidor de acordo com a garantia legal.

Excluem-se de ambas as garantias:

- O interior (Liner P.V.C.) em caso de desmontagem e nova montagem da piscina;
- As manchas ou decolorações que puderem surgir no liner na sequência do seu uso;
- Os danos na piscina que resultem de uma má preparação do terreno em que esta seja colocada.

- Os danos na piscina resultantes do enterramento da mesma.
- Qualquer dano na piscina resultante do mau uso da mesma, em conformidade com o manual de instruções.

Excluem-se também da garantia comercial adicional todas as peças de plástico, isto é:

- O liner ou cobertura
- As peças embelezadoras

Para ser beneficiário desta garantia, este documento deve estar incluído dentro da sua piscina, juntamente com o manual de instruções.

Garantia válida para piscinas vendidas a partir do dia 1 de Janeiro de 2016.

→ **Líner:** 2 anos para as costuras e a estanqueidade numa condições de uso normal. Não entram na garantia: os rasgos, os buracos, as roturas, as manchas ( produtos de tratamento diretamente na água ), as manchas vinculadas ao crescimento de algas, as manchas relacionadas com a decomposição de corpos estranhos em contacto com o liner, as manchas e as decolorações resultantes da ação dos produtos oxidantes, a manutenção da cor e o desgaste devidos à fricção do material sobre diversas superfícies, a deformação do liner que foi deixado mais de 24 horas sem água (nunca esvazie a piscina por completo). É obrigatório guardar a etiqueta com o número de série do liner presente no produto e na sua embalagem. Para qualquer eventual requerimento de concessão de garantia, uma amostra do liner será exigida.

→ **Grupo de filtração:** a bomba tem uma garantia de 2 anos ( problema elétrico ) em condições normais de utilização. Não entram na garantia: a rotura de peças ( base da bomba/depósito de areia, cobertura do pré-filtro, válvula multidirecional...), a deterioração devida a uma conexão defeituosa, o uso da bomba a seco, a deterioração por abrasão ou por corrosão ( o grupo de ltração deve ser colocado num local fresco e seco, resguardado de salpicos de água ).

→ **Outros componentes:** 2 anos.

## SÃO EXCLUÍDOS DA GARANTIA:

- Os cortes no liner
- A montagem e a conexão da ltração
- A ensabladura
- O enchimento de água
- A colocação dos bordos
- A hibernação
- A manutenção

## SERVIÇO PÓS-VENDA SEM GARANTIA:

A Gre oferece ao comprador – além dos direitos de garantia que lhe correspondem por lei perante o vendedor e sem limitá-los – um direito de acordo às condições das seguintes obrigações garantidas para produtos novos

→ Em caso de problema, consulte-nos [www.grepool.com/pt/pos-venda](http://www.grepool.com/pt/pos-venda)





**MANUFACTURAS GRE S.A.**

Aritz Bidea, 57 BELAKO INDUSTRIALDEA,  
APARTADO 69, 48.100 - MUNGUIA (VIZCAYA) ESPAÑA.

[www.grepool.com](http://www.grepool.com)

**Nº GARANTIA**

--

Reservamo-nos o direito de alterar, total ou parcialmente, as características dos nossos artigos ou o conteúdo deste documento sem aviso prévio