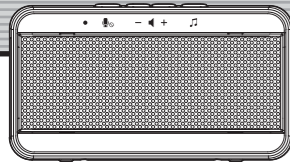


VT-1000 BENUTZERHANDBUCH



Gedruckt in Japan
LD7122001



Einführung

Vielen Dank für den Kauf des Brother VT-1000. Mit dieser Freisprechanlage können Sie jederzeit Webkonferenzen in hoher Qualität mit Ihren Arbeitskollegen abhalten, unabhängig davon, an welchem Standort diese sich befinden. Dieses Handbuch enthält grundlegende Schritte zur Einrichtung und Verwendung der Freisprechanlage. Wir empfehlen, dieses Handbuch vor Verwendung der Brother-Freisprechanlage sorgfältig zu lesen und es für zukünftigen Gebrauch griffbereit aufzubewahren. Weitere aktuelle Supportinformationen zum Produkt finden Sie im Brother Solutions Center unter <http://solutions.brother.com/>.

Sicherheitshinweise

⚠️ WARNUNG	Hinweise, die beachtet werden müssen, um Unfälle und Verletzungsgefahr zu vermeiden.
⚠️ VORSICHT	Hinweise, die beachtet werden müssen, um leichte Verletzungen oder eine Beschädigung der Freisprechanlage zu vermeiden.

⚠️ WARNUNG

- Lassen Sie die Freisprechanlage NICHT nass werden.
- Zerlegen Sie die Freisprechanlage NICHT.
- Lassen Sie die Freisprechanlage NICHT fallen und stoßen Sie sie NICHT.
- Verwenden Sie die Freisprechanlage NICHT, wenn Sie ungewöhnlichen Rauch, Gerüche, Wärme oder Geräusche bemerken.
- Verwenden Sie die Freisprechanlage NICHT, wenn sie einen Fremdkörper enthält.
- Beschädigen oder modifizieren Sie NICHT das USB-Kabel. Vermeiden Sie, schwere Gegenstände auf dem Kabel abzustellen, wie zum Beispiel Möbel, oder das Kabel gewaltsam zu biegen oder zu ziehen. Wenn das Kabel beschädigt ist, verwenden Sie es nicht.

Die Verwendung unserer Produkte ohne Beachtung dieser Warnungen kann zu Bränden, elektrischen Schlägen oder Beschädigungen führen. Wenn die Freisprechanlage nass wird, nicht richtig funktioniert oder einen Fremdkörper enthält, ziehen Sie sofort das USB-Kabel ab und wenden Sie sich an das Einzelhandelsgeschäft, in dem die Freisprechanlage gekauft wurde, oder Ihr regionales Service-Center. Zur Vereinbarung einer Inspektion, Wartung oder Reparatur wenden Sie sich an das Einzelhandelsgeschäft, in dem die Freisprechanlage gekauft wurde, oder Ihr regionales Service-Center. Wenn die Freisprechanlage durch kundenseitiges Zerlegen oder Umbauen beschädigt wurde, fallen für die Reparatur selbst innerhalb der Garantiezeit Kosten an.

⚠️ VORSICHT

- Stellen Sie die Freisprechanlage NICHT auf einer instabilen Oberfläche oder einem hohen Regal auf, und legen Sie keine schweren Gegenstände auf die Freisprechanlage. Andernfalls kann sie herunterfallen und Verletzungen oder Beschädigungen am Gerät verursachen.
- Bewahren Sie die Freisprechanlage NICHT an staubigen Orten auf oder an Orten mit extrem hohen oder niedrigen Temperaturen, wie zum Beispiel neben einer Heizung. Schützen Sie die Anlage vor direktem Sonnenlicht und vor Regen.
- Verwenden Sie die Freisprechanlage NICHT bei maximaler Lautstärke. Eine übermäßige Lautstärke kann zu Gehörschäden oder Beschädigung des Geräts führen.
- Lassen Sie die Freisprechanlage NICHT innerhalb der Reichweite von Kindern, insbesondere Kleinkindern, stehen.

Allgemeine Sicherheitshinweise

- Halten Sie die Freisprechanlage von Magnetkarten oder Kathodenstrahlröhren fern.
- Reinigen Sie die Freisprechanlage NICHT mit Farbverdünner, Benzol oder anderen organischen Lösungsmitteln. Wischen Sie Verschmutzungen an der Freisprechanlage mit einem weichen Tuch oder Papiertaschentuch und verdünntem Reinigungsmittel ab.

Wichtige Informationen

Problemlösung und FAQs

Hilfe zur Einrichtung und Verwendung Ihres Geräts finden Sie im Brother Solutions Center unter <http://solutions.brother.com>. Notieren Sie unten Ihr Modell und die Seriennummer sowie Kaufdatum und -ort für Ihre Aufzeichnungen. Bewahren Sie diese Informationen zusammen mit dem Kaufbeleg für den Fall auf, dass Ihr Gerät Service benötigt.

Modellnr. _____
 Seriennr. _____
 Kaufdatum: _____
 Name des Händlers: _____
 Händleradresse: _____

Sollten Sie weitere Fragen haben oder Informationen zu Ihrem Brother-Produkt benötigen, rufen Sie unsere Website unter www.brother.eu auf und wählen Sie Ihr Land.

Wichtig: Wir empfehlen das Aufbewahren der Originalverpackung für den Fall, dass Sie das Produkt versenden müssen.

Besuchen Sie uns online unter www.brother.eu zur Registrierung und zum Lesen unserer Datenschutzrichtlinien und wählen Sie Ihr Land.

Garantie

Informationen zur Garantie und Produkt-Registrierung finden Sie unter www.brother.de

Erstellung und Veröffentlichung

Dieses Handbuch wurde unter der Aufsicht von Brother Industries, Ltd. erstellt und veröffentlicht. Es enthält die neuesten Produktbeschreibungen und technischen Angaben.

Änderung des Handbuchinhalts und der technischen Daten des Produkts ohne vorherige Ankündigung vorbehalten.

Brother behält sich das Recht vor, Änderungen bzgl. der technischen Daten und der hierin enthaltenen Materialien ohne vorherige Ankündigung vorzunehmen. Brother übernimmt keine Haftung für Schäden (einschließlich Folgeschäden), verursacht durch das Vertrauen auf diese Materialien, insbesondere Druck- und andere Fehler bezüglich der Veröffentlichung.

Bestimmungen

EU-Richtlinien 2002/96/EG und EN50419



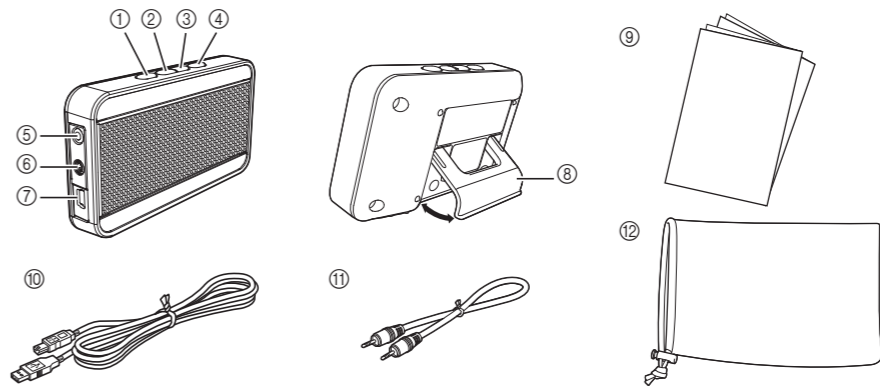
Nur innerhalb
der EU

Dieses Produkt trägt das oben gezeigte Recycling-Symbol. Das bedeutet, dass das Gerät am Ende der Nutzungszeit kostenlos bei einer kommunalen Sammelstelle zum Recyceln abgegeben werden muss. Eine Entsorgung über den Haus-/Restmüll ist nicht gestattet. Dies ist ein aktiver Beitrag zum Umweltschutz. (Nur innerhalb der Europäischen Union)

Konformitätserklärung nur für EU

Die ausführlichen technischen Daten des Produkts und die Konformitätserklärung finden Sie unter <http://solutions.brother.com>

Übersicht



- 1 Taste Stummschaltung
- 2 Taste Lautstärke verringern
- 3 Taste Lautstärke erhöhen
- 4 Taste Präsentationsmodus
- 5 Kopfhöreranschluss
- 6 Smartphone-Anschluss
- 7 USB-Anschluss
- 8 Ständer
- 9 Benutzerhandbuch
- 10 USB-Kabel
- 11 Telefonkabel
- 12 Tragetasche

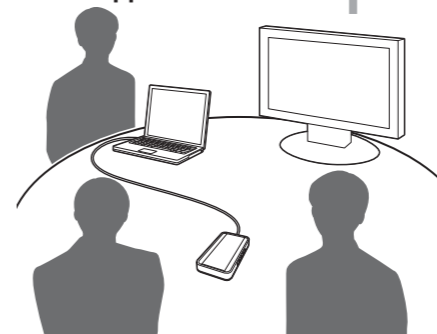
	Die Anzeige leuchtet grün, wenn die Freisprechanlage betriebsbereit ist.
	Die Anzeige leuchtet orange, wenn das Mikrofon stummgeschaltet ist.
	Die Anzeige leuchtet orange, wenn die Lautstärke erhöht/verringert wird. Die Anzeige blinkt drei Mal, wenn Sie bei Maximal-/Minimaleinstellung der Lautstärke auf die Taste zum Erhöhen/Verringern der Lautstärke drücken.
	Die Anzeige leuchtet grün, wenn der Präsentationsmodus eingeschaltet ist. Der Standardmodus (Anzeige leuchtet nicht) ist der Webkonferenzmodus, in dem mehrere Sprachpegel für klarere Gespräche optimiert werden. Wenn die Anzeige leuchtet, werden im Präsentationsmodus Ton- und Musikpegel für Präsentationen mit einem Sprecher optimiert.

Einrichtung für Webkonferenz

■ Für persönliche Verwendung

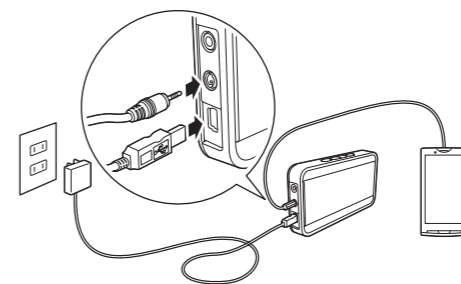


■ Für Verwendung in einer Gruppe



Einrichtung für Sprachkonferenz

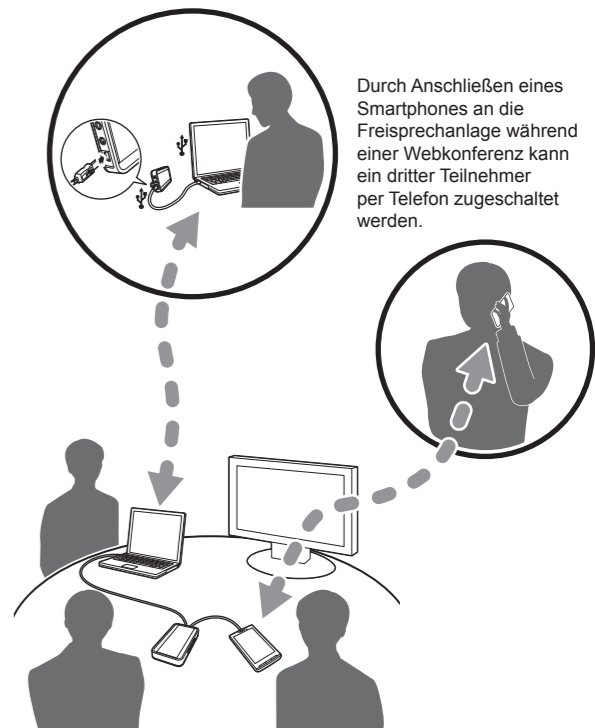
■ Für Verwendung mit Smartphone



Versorgen Sie bei Verwendung eines Smartphones die Freisprechanlage mit Strom, indem Sie entweder das enthaltene USB-Kabel an einen Computer oder das Smartphone-Netzteil mit USB-Schnittstelle (nicht im Lieferumfang enthalten) an eine externe Stromversorgung anschließen.

Betriebsarten

■ Webkonferenzmodus über eine Telefonbrücke



Verwenden Sie den Webkonferenzmodus, um mehrere Anrufer während einer Webkonferenz deutlich zu hören.

■ Präsentationsmodus



Schalten Sie den Präsentationsmodus für einen klareren Ton und/oder eine bessere Musikqualität während einer Präsentation ein.