

1

2

3

4

5

6

A

A

B

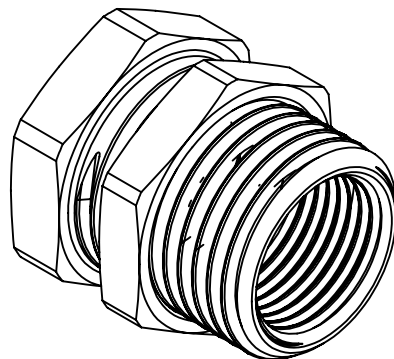
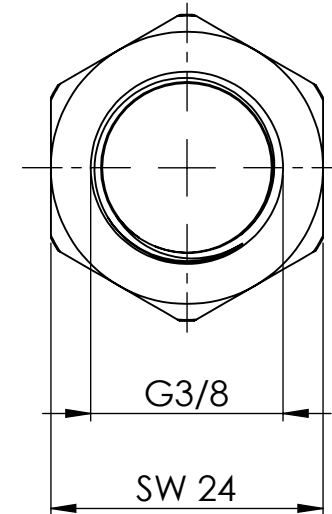
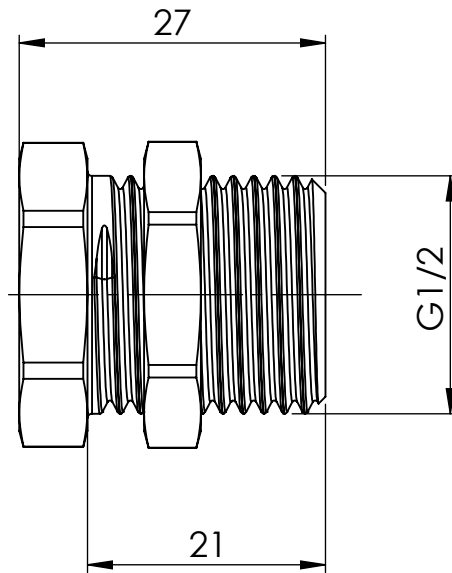
B

C

C

D

D



RIEGLER
 Schützenstraße 27, 72574 Bad Urach
 Telefon: 07125 9497-0

Maßstab / Scale: 1.5:1			
Material: CW 614N (CuZn39Pb3)			
Benennung / Designation: Schottnippel Bulkhead nipple			
Artikelnummer / item number: 136685		Status	Format A4
Typ-Nr.: MSN2321238		Version 1	Blatt / von sheet / of 2 / 2

1

2

3

4

5

6