

Gerätestecker mit DC Filter, ECO Design, front- oder rückseitige Montage

new



Schraub-Montage, front- oder rückseitig  
Leiterplatten Schnapp-Version  
MOLEX HCS-125 Stecker



Schraub-Montage, front- oder rückseitig  
Steckanschlüsse 6.3 x 0.8 mm  
AMP Universal MATE-N-LOK oder MOLEX MLX



Schnapp-Montage  
mit Litzenanschluss  
AMP Universal MATE-N-LOK oder MOLEX MLX



### Beschreibung

- Einbau in Platten:  
Schraubbefestigung von Front- oder Rückseite, Schnappversion von Frontseite, PCB Version von Rückseite
- 2 Funktionen:  
Gerätestecker, DC-Netzfilter in Standard Version
- Löt-, Steck- oder Litzenanschluss

### Zulassungen

- VDE Ausweisnummer: 40020642
- UL Ausweisnummer: E72928

### Merkmale

- DC-Filter in sehr kompakter Bauweise
- Optimale Abschirmung durch komplett geschlossenes Filtergehäuse, unvergossen
- Anwendungen:  
- Ethernet LAN Router  
- Ethernet LAN Switch  
- Glasfaser WAN Switch  
- Glasfaser WAN Multiplexer

### Weitere Ausführungen auf Anfrage

- Schnappbefestigung für Plattendicken >2mm bis 3mm
- Litze mit verschiedenen Längen
- Steckanschlüsse 4.8 x 0.8 mm
- Kapazität CY 5.5 nF
- mit verlängertem Erdanschluss im Gerätestecker

### Referenzen

Leiterplattenmontage  
Alternativ: Version 5120 für AC-Anwendungen

### Weblinks

[pdf-Datenblatt](#), [html-Datenblatt](#), [Allgemeine Produktinformationen](#), [RoHS](#), [CHINA-RoHS](#), [REACH](#), [Mating Connectors](#), [e-Shop](#), [SCHURTER-Stock-Check](#), [Distributor-Stock-Check](#), [Zubehör](#)

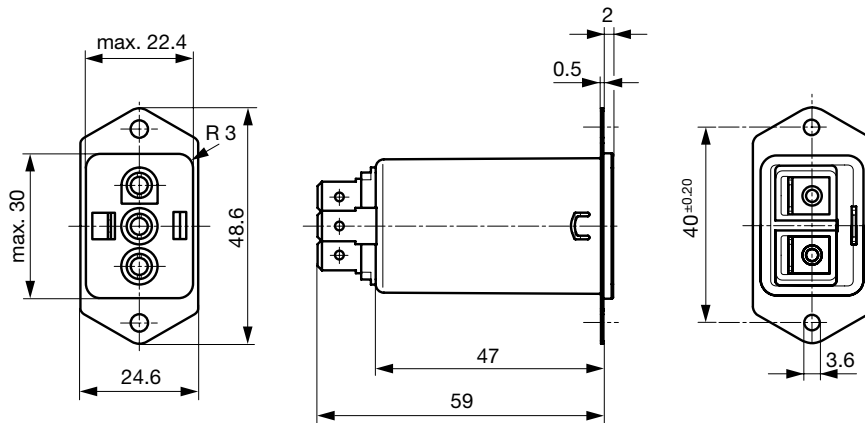
### Technische Daten

Nennaten IEC	15 A / 125VDC
Nennaten UL/CSA	3 - 15A @ Tu 40 °C / 125VDC
Spannungsfestigkeit	> 0.5 kVDC zwischen (VAC 1 min., DIN EN 50155) > 1.1 kVDC zwischen Schutzleiter PE und Phasen Prüfspannung (2 sec)
Zulässige Betriebstemp.	-25 °C bis 85 °C
Klimakategorie	25/085/21 gemäss IEC 60068-1
Schutzklasse	Geeignet für Geräte der Schutzklasse I
Anschluss	Steckanschlüsse 6.3 x 0.8 mm Litze AWG 18 (15A AWG 16), 150 mm
Plattendicke s	Schraub: max 8 mm Anzugsdrehmoment max 0.5 Nm Schnapp: 0.8 mm bis 2 mm (alle Stufen mit einer Variante)
Material: Gehäuse	Thermoplast / Stahl verzinkt, schwarz / metallisch, UL 94V-0

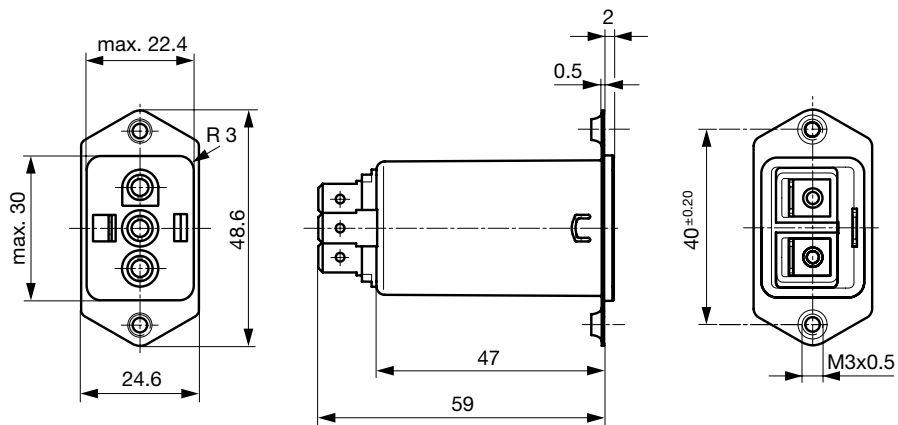
Netzfilter	DC Standard Version, UL 1283 <a href="#">Technische Details</a>
MTBF	> 3'900'000 h nach MIL-HB-217 F

**Abmessung**

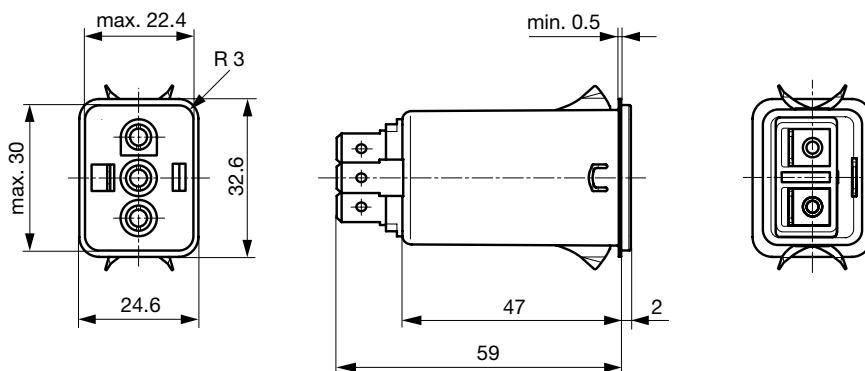
Front- oder Rückseiten Montage für M3 Schrauben mit Muttern oder Blindnieten, Gegenstück Molex HCS-125



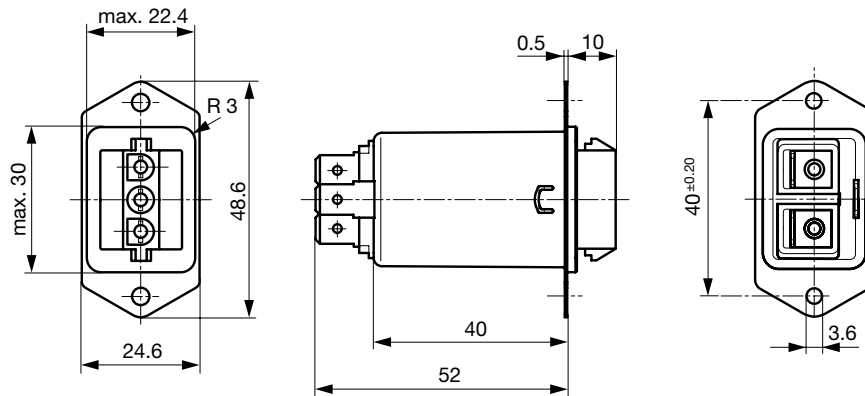
Gewinde für rückseitige Montage mit M3 Schrauben, Gegenstück Molex HCS-125



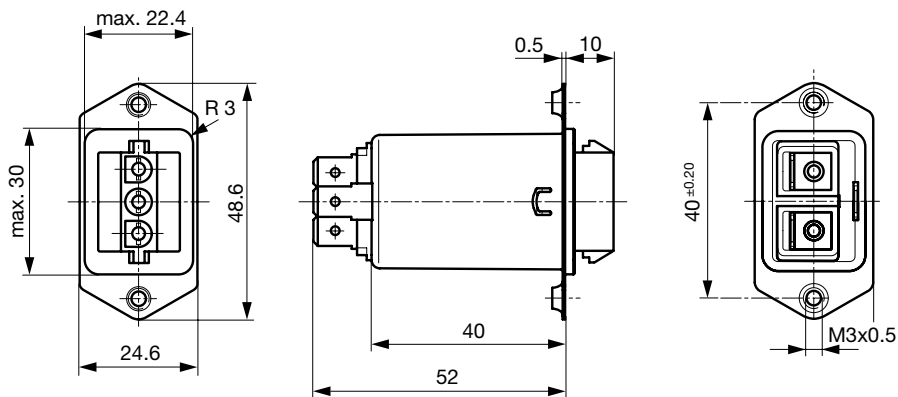
Schnappbefestigung von Frontseite, Gegenstück Molex HCS-125



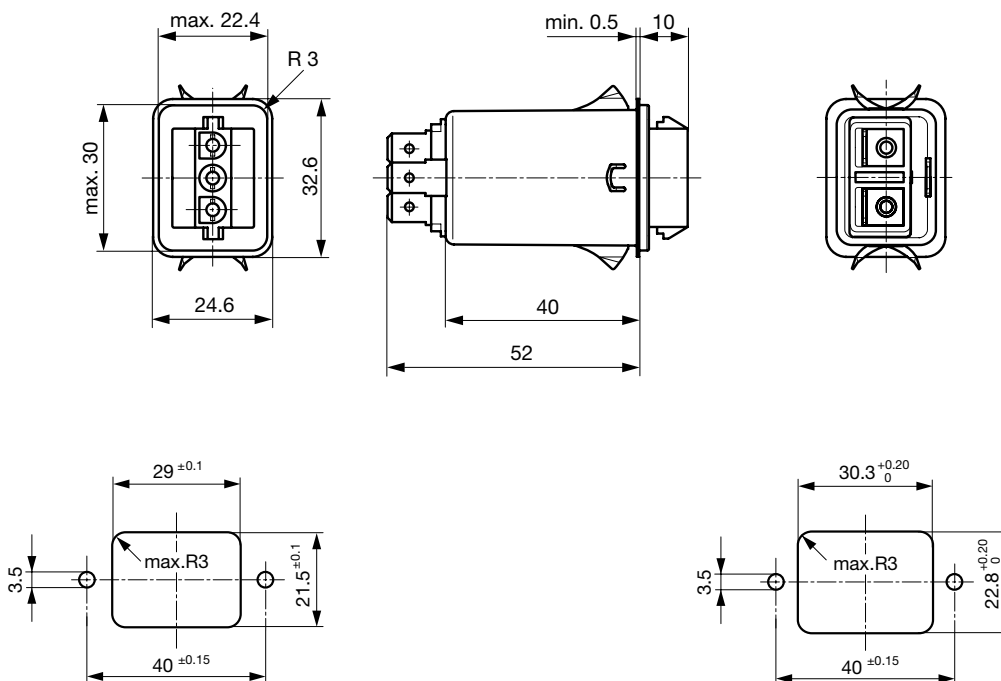
Front- oder rückseitige Montage für M3 Schrauben mit Muttern oder Blindnieten, Gegenstück AMP Universal MATE-N-LOK oder Molex MLX



Gewinde für rückseitige Montage mit M3 Schrauben, Gegenstück AMP Universal MATE-N-LOK oder Molex MLX

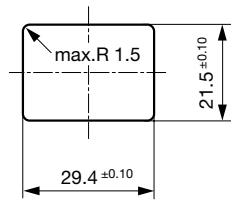


Schnappbefestigung von Frontseite, Gegenstück AMP Universal MATE-N-LOK oder Molex MLX



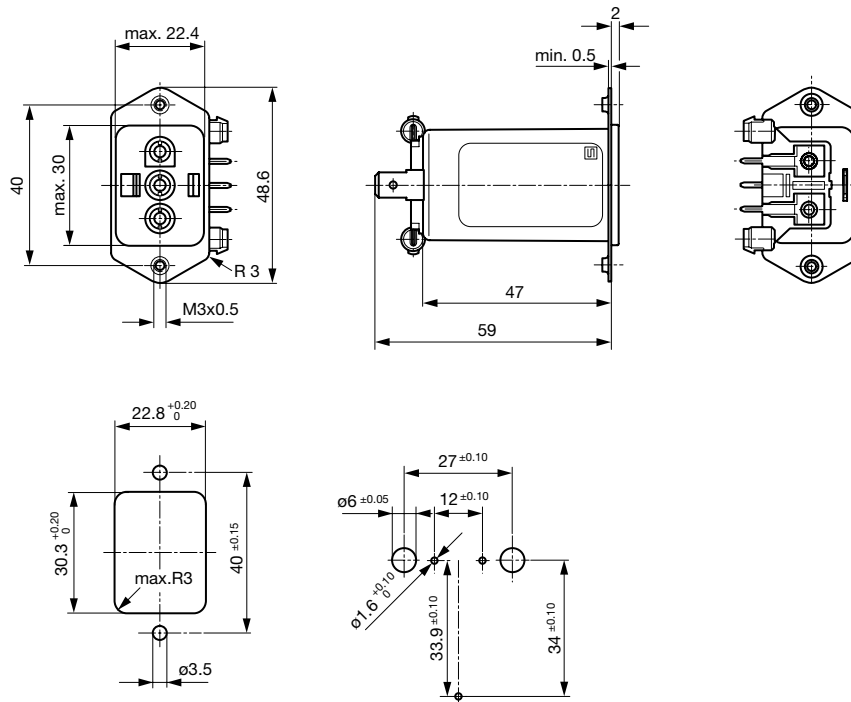
Plattenausschnitt für frontseitige Montage

Plattenausschnitt für rückseitige Montage

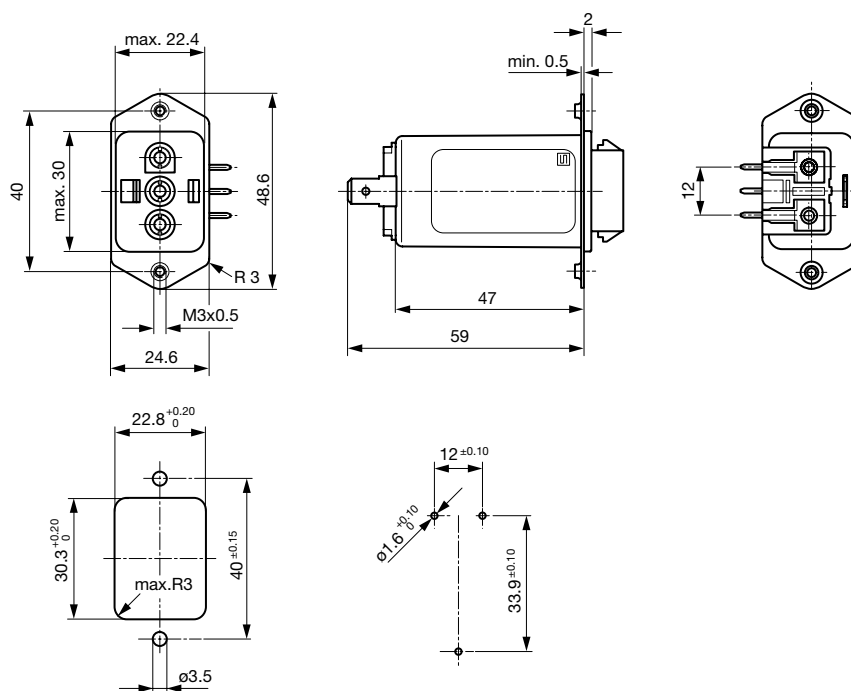


Plattenausschnitt für Schnappmontage

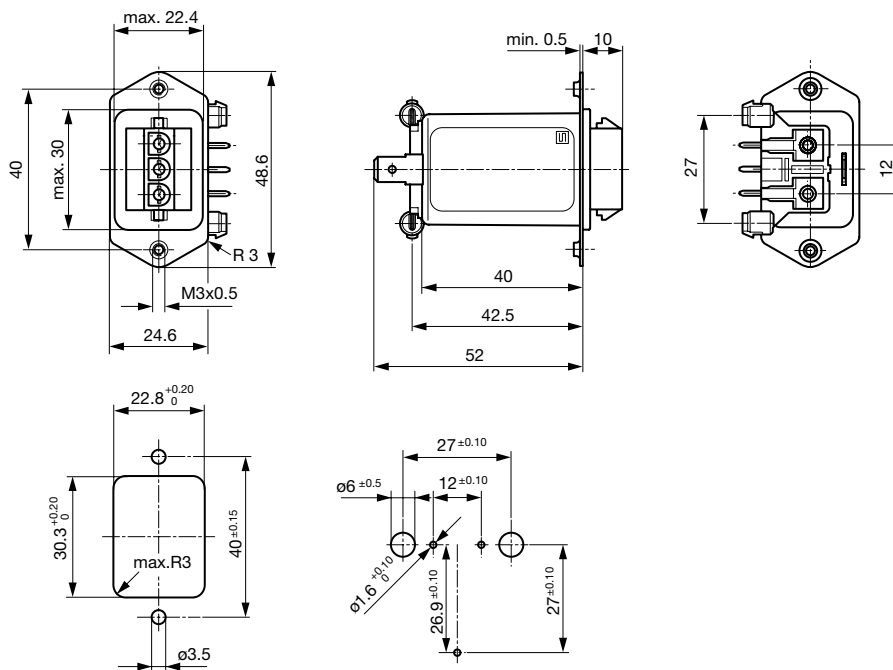
Leiterplatten-Schnappbefestigung mit Rückseitenmontage für M3 Schrauben, Gegenstück Molex HCS-125



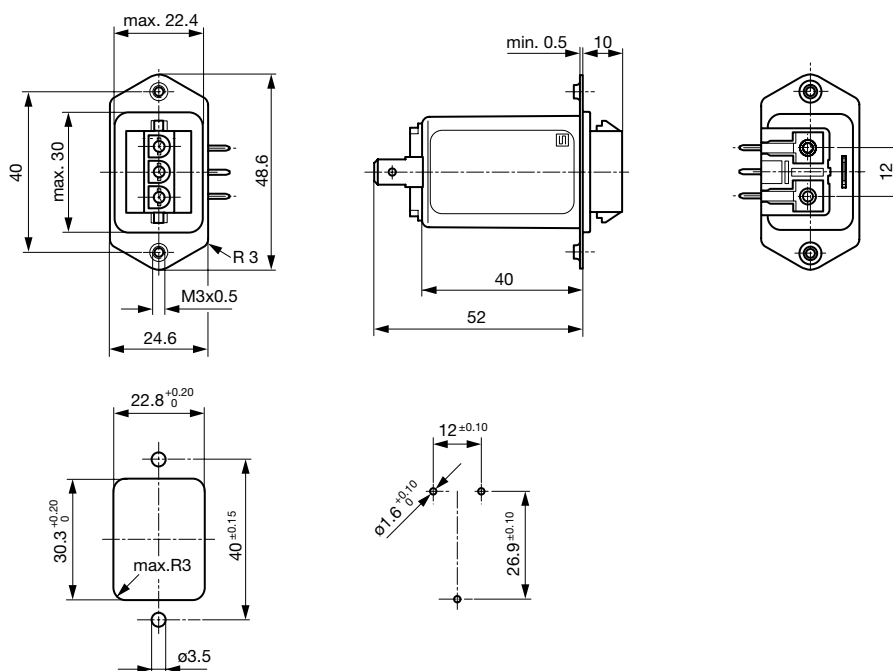
Leiterplatten-Verbindung mit Rückseiten-Montage für M3 Schrauben, Gegenstück Molex HCS-125



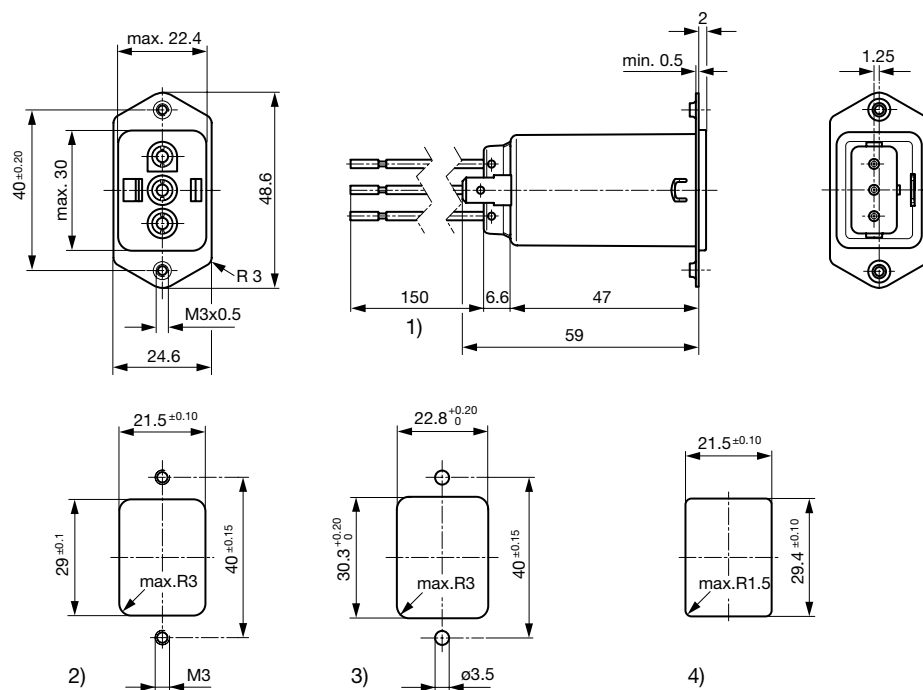
Leiterplatten-Schnappbefestigung mit Rückseiten-Montage für M3 Schrauben, Gegenstück AMP Universal MATE-N-LOK oder MOLEX MLX



Leiterplatten-Verbindung mit Rückseiten-Montage für M3 Schrauben, Gegenstück AMP Universal MATE-N-LOK oder Molex MLX



Schraub- und Schnappmontage mit Litzen für Gegenstück Molex HCS-125 oder AMP Universal MATE-N-LOK



1) Litze, Standardlänge 150 mm oder Speziallängen auf Kundenanfrage

2) Plattenausschnitt Schraubversion, Frontseitenmontage

3) Plattenausschnitt Schraubversion, Rückseitenmontage

4) Plattenausschnitt, Schnapp-Version, Frontmontage

Gegenstück



Molex HCS-125

Gehäuse: Molex Nr. 03-12-1036

Buchsenkontakt (drei pro Gehäuse): Molex Nr. 18-12-1222



AMP Universal MATE-N-LOK

Gehäuse: AMP no. 1-480700-0

Buchsenkontakt (drei pro Gehäuse): AMP no. 926901-1

Molex MLX

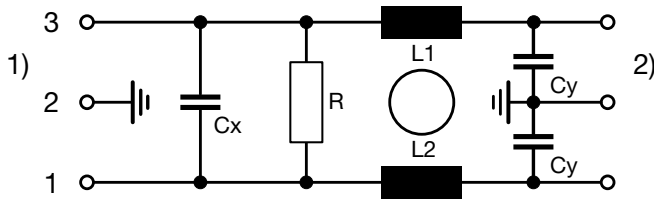
Gehäuse: Molex no. 50-84-1030

Buchsenkontakt (drei pro Gehäuse): Molex no. 02-08-1002

### Daten der Filterkomponenten

Nennstrom [A]	Filter-Typ	Induktivitäten L [mH]	Kapazität CX [nF]	Kapazität CY [nF]	R [MΩ]
3	DC Standard Version	2 x 4	100	4.7	1
6	DC Standard Version	2 x 0.8	100	4.7	1
10	DC Standard Version	2 x 0.4	100	4.7	1
15	DC Standard Version	2 x 0.1	100	4.7	1

Schaltbilder



1) Netz  
2) Last

Einfügungsdämpfungen

Standard Version

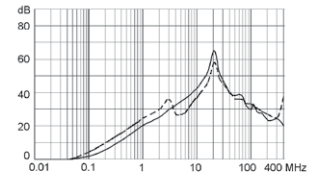
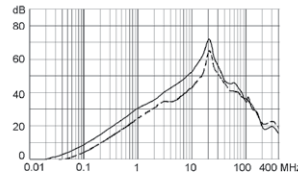
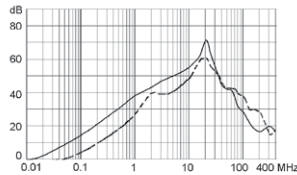
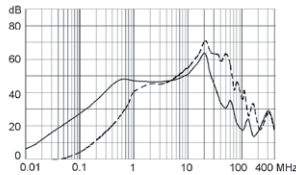
--- symmetrisch    \_\_\_\_ asymmetrisch

3 A

6 A

10 A

15 A



Alle Varianten

Nennstrom [A]	Montageart	Montageseite	Anschluss	Geeignet für Steckertyp	Bestell-Nummer
3	Schraub	rückseitig	Steckanschlüsse 6.3 x 0.8 mm	Molex HCS-125	5003.0121.1
3	Schraub/PCB	rückseitig	PCB Pin und Erdpin 6.3 x 0.8 mm	Molex HCS-125	5003.015B.1
3	Schraub/PCB Schnapp	rückseitig	PCB Pin und Erdpin 6.3 x 0.8 mm	Molex HCS-125	5003.016B.1
3	Schraub/Niet	front-/rückseitig	Steckanschlüsse 6.3 x 0.8 mm	Molex HCS-125	5003.0111.1
6	Schraub	rückseitig	Steckanschlüsse 6.3 x 0.8 mm	Molex HCS-125	5003.0221.1
6	Schraub/PCB	rückseitig	PCB Pin und Erdpin 6.3 x 0.8 mm	Molex HCS-125	5003.025B.1
6	Schraub/PCB Schnapp	rückseitig	PCB Pin und Erdpin 6.3 x 0.8 mm	Molex HCS-125	5003.026B.1
6	Schraub/Niet	front-/rückseitig	Steckanschlüsse 6.3 x 0.8 mm	Molex HCS-125	5003.0211.1
6	Schraub/Niet	front-/rückseitig	Lötanschluss	Molex HCS-125	5003.0213.1
10	Schraub	rückseitig	Steckanschlüsse 6.3 x 0.8 mm	Molex HCS-125	5003.0321.1
10	Schraub/PCB	rückseitig	PCB Pin und Erdpin 6.3 x 0.8 mm	Molex HCS-125	5003.035B.1
10	Schraub/PCB Schnapp	rückseitig	PCB Pin und Erdpin 6.3 x 0.8 mm	Molex HCS-125	5003.036B.1
10	Schraub/Niet	front-/rückseitig	Steckanschlüsse 6.3 x 0.8 mm	Molex HCS-125	5003.0311.1
10	Schraub/Niet	front-/rückseitig	Litze und Erdpin 6.3 x 0.8 mm	Molex HCS-125	5003.0316.1
15	Schraub	rückseitig	Steckanschlüsse 6.3 x 0.8 mm	Molex HCS-125	5003.0421.1
15	Schraub/PCB	rückseitig	PCB Pin und Erdpin 6.3 x 0.8 mm	Molex HCS-125	5003.045B.1
15	Schraub/PCB Schnapp	rückseitig	PCB Pin und Erdpin 6.3 x 0.8 mm	Molex HCS-125	5003.046B.1
15	Schraub/Niet	front-/rückseitig	Steckanschlüsse 6.3 x 0.8 mm	Molex HCS-125	5003.0411.1
3	Schraub	rückseitig	Steckanschlüsse 6.3 x 0.8 mm	AMP / Molex MLX	5003.1121.1
3	Schraub/PCB	rückseitig	PCB Pin und Erdpin 6.3 x 0.8 mm	AMP / Molex MLX	5003.115B.1
3	Schraub/PCB Schnapp	rückseitig	PCB Pin und Erdpin 6.3 x 0.8 mm	AMP / Molex MLX	5003.116B.1
3	Schraub/Niet	front-/rückseitig	Steckanschlüsse 6.3 x 0.8 mm	AMP / Molex MLX	5003.1111.1
6	Schraub	rückseitig	Steckanschlüsse 6.3 x 0.8 mm	AMP / Molex MLX	5003.1221.1
6	Schraub/PCB	rückseitig	PCB Pin und Erdpin 6.3 x 0.8 mm	AMP / Molex MLX	5003.125B.1
6	Schraub/PCB Schnapp	rückseitig	PCB Pin und Erdpin 6.3 x 0.8 mm	AMP / Molex MLX	5003.126B.1
6	Schraub/Niet	front-/rückseitig	Steckanschlüsse 6.3 x 0.8 mm	AMP / Molex MLX	5003.1211.1
10	Schnapp	frontseitig	Litze und Erdpin 6.3 x 0.8 mm	AMP / Molex MLX	5003.1336.1
10	Schraub	rückseitig	Steckanschlüsse 6.3 x 0.8 mm	AMP / Molex MLX	5003.1321.1

Nennstrom [A]	Montageart	Montageseite	Anschluss	Geeignet für Steckertyp	Bestell-Nummer
10	Schraub	rückseitig	Lötanschluss	AMP / Molex MLX	5003.1323.1
10	Schraub/PCB	rückseitig	PCB Pin und Erdpin 6.3 x 0.8 mm	AMP / Molex MLX	5003.135B.1
10	Schraub/PCB Schnapp	rückseitig	PCB Pin und Erdpin 6.3 x 0.8 mm	AMP / Molex MLX	5003.136B.1
10	Schraub/Niet	front-/rückseitig	Steckanschlüsse 6.3 x 0.8 mm	AMP / Molex MLX	5003.1311.1
15	Schnapp	frontseitig	Steckanschlüsse 6.3 x 0.8 mm	AMP / Molex MLX	5003.1431.1
15	Schnapp 2 - 3 mm	frontseitig	Litze und Löt-Erdpin	AMP / Molex MLX	5003.1448.1
15	Schraub	rückseitig	Steckanschlüsse 6.3 x 0.8 mm	AMP / Molex MLX	5003.1421.1
15	Schraub/PCB	rückseitig	PCB Pin und Erdpin 6.3 x 0.8 mm	AMP / Molex MLX	5003.145B.1
15	Schraub/PCB Schnapp	rückseitig	PCB Pin und Erdpin 6.3 x 0.8 mm	AMP / Molex MLX	5003.146B.1
15	Schraub/Niet	front-/rückseitig	Steckanschlüsse 6.3 x 0.8 mm	AMP / Molex MLX	5003.1411.1

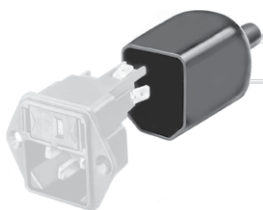
■ Oft verkauft.

Sie können die Verfügbarkeit all unserer Produkte in Echtzeit prüfen:<http://www.schurter.com/de/Stock-Check/Produktverfuegbarkeit-SCHURTER>

**Verpackungseinheit** 10 ST

## Zubehör

### Beschreibung



**Diverse Abdeckung**  
Rückseitige Schutzabdeckung



**Sicherungsbügel**  
Auszugssicherung für Kabelstecker

## Passende Stecker

### Kategorie / Beschreibung

» Übersicht komplett

AMP Universal MATE-N-LOK

Molex HCS-125

» weitere Typen zu 5003