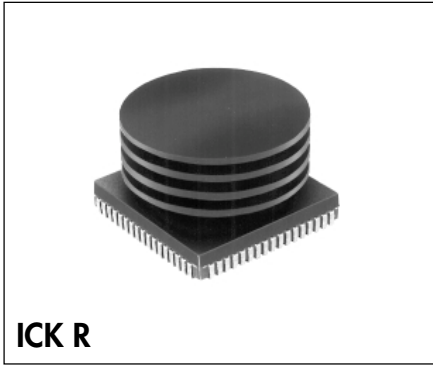
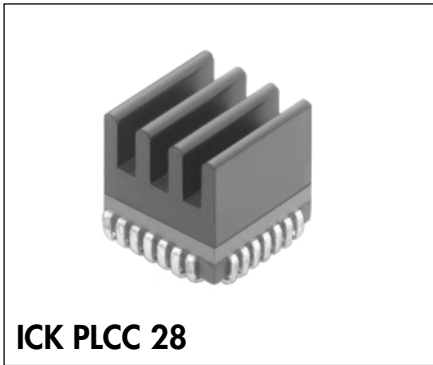
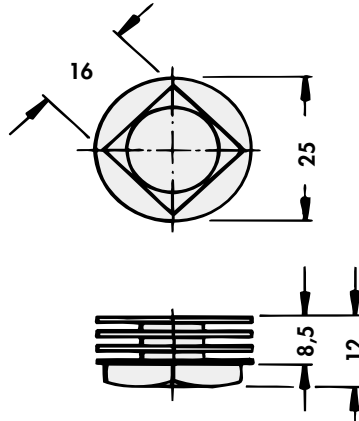


Spezialkühlkörper für PLCC	Special heatsinks for PLCC	Dissipateurs spéciaux pour PLCC
---------------------------------------	---------------------------------------	--



ICK R

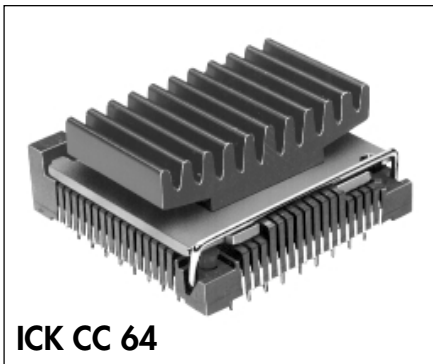
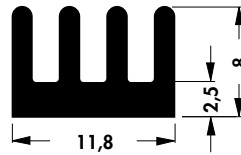
19 K/W



ICK PLCC 28

25 K/W

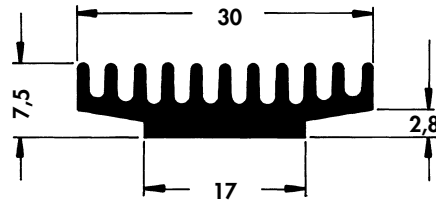
11,8 mm



ICK CC 64

17 K/W

17 mm



Oberfläche schwarz eloxiert

Surface black anodised

Surface anodisée noire