

Produktdatenblatt

Subminiatur Steckverbinder

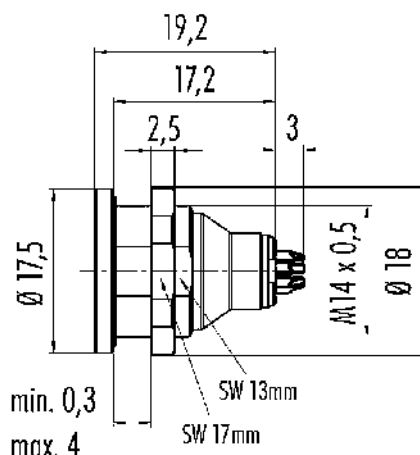


Bezeichnung Flanschdose, Polzahl: 5, ungeschirmt, löten, IP67
 Produktgruppe Serie 430
 Bestellnummer 09 4916 015 05

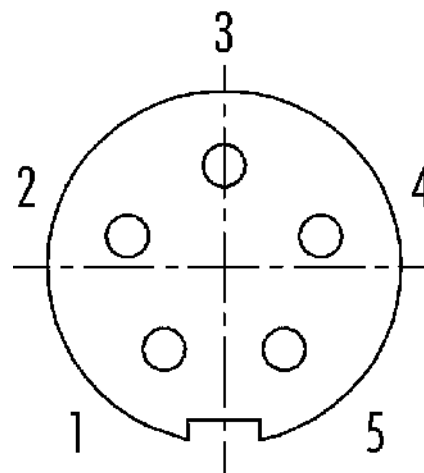
Abbildung



Maßzeichnung



Polbild (Steckseite)



Die Einzelteildarstellung und Montageanleitung finden Sie auf der nachfolgenden Seite.

Technische Daten

Allgemeine Kennwerte

Bestellnummer	09 4916 015 05
Steckverbinder-Bauform	Flanschdose
Ausführung	Steckverbinder Buchse gerade
Steckverbinder Verriegelung	Push-Pull
Anschlussart	löten
Schutzart	IP67
Anschlussquerschnitt	0,25 mm ² / AWG 24
Grenztemperatur von / bis	-40 °C / 85 °C
Mechanische Lebensdauer	> 500 Steckzyklen
Gewicht (gr)	10.08
Zolltarifnummer	85369010

Elektrische Kennwerte

Bemessungsspannung	125 V
Bemessungs-Stoßspannung	1500 V
Bemessungsstrom (40°C)	3,0 A
Verschmutzungsgrad	2
Überspannungskategorie	I
Isolierstoffgruppe	II
EMV-Tauglichkeit	ungeschirmt

Werkstoffe

Material Kontaktkörper	PUR/PA
------------------------	--------

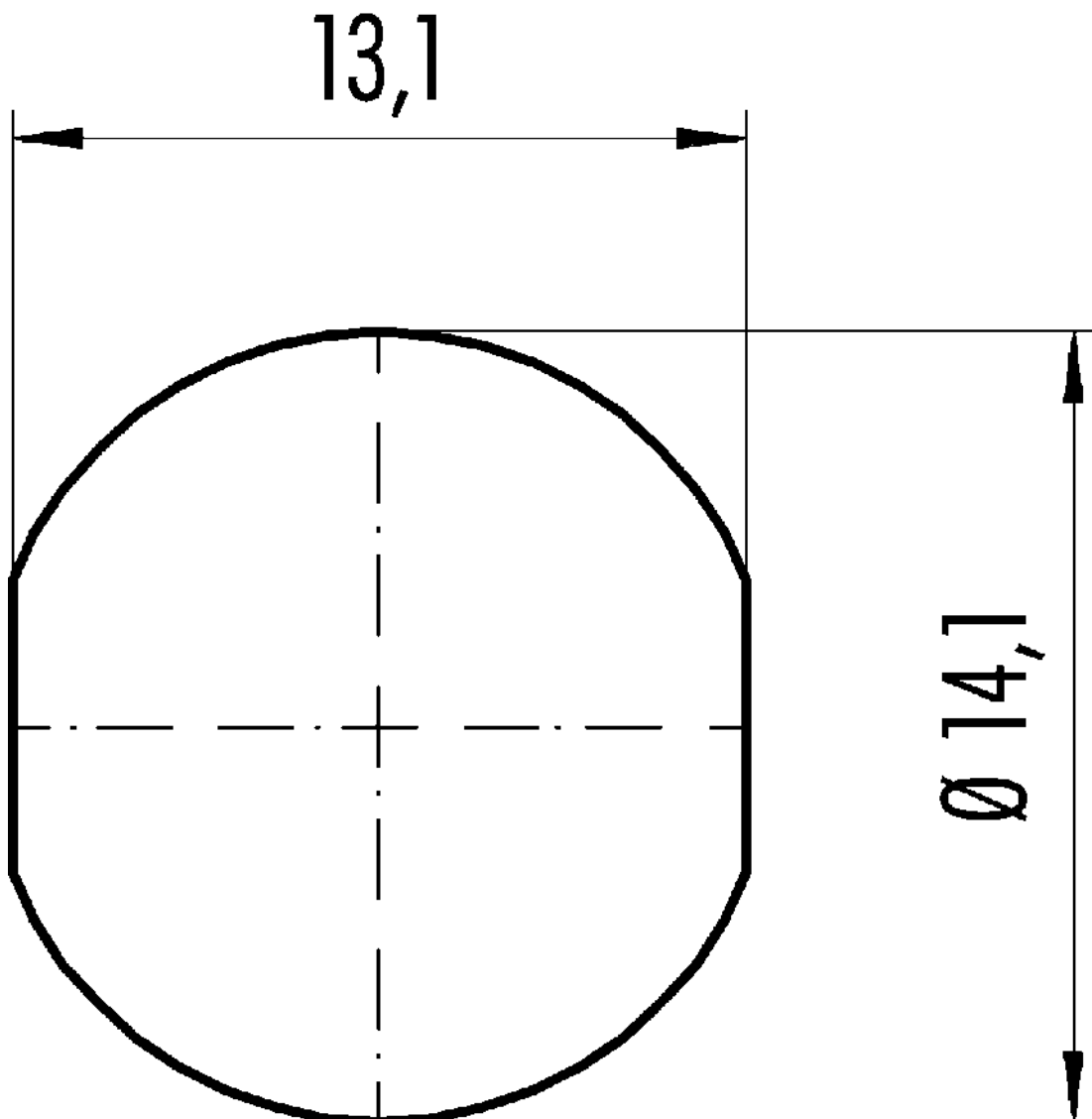
Bezeichnung	Flanschdose, Polzahl: 5, ungeschirmt, löten, IP67
Produktgruppe	Serie 430
Bestellnummer	09 4916 015 05

Material Kontakt	CuSn (Bronze)
Kontaktoberfläche	Au (Gold)
REACH SVHC	CAS 7439-92-1 (Lead)
SCIP Nummer	2e82f389-0d61-49cf-9d45-12ab9913d72e

Klassifikationen

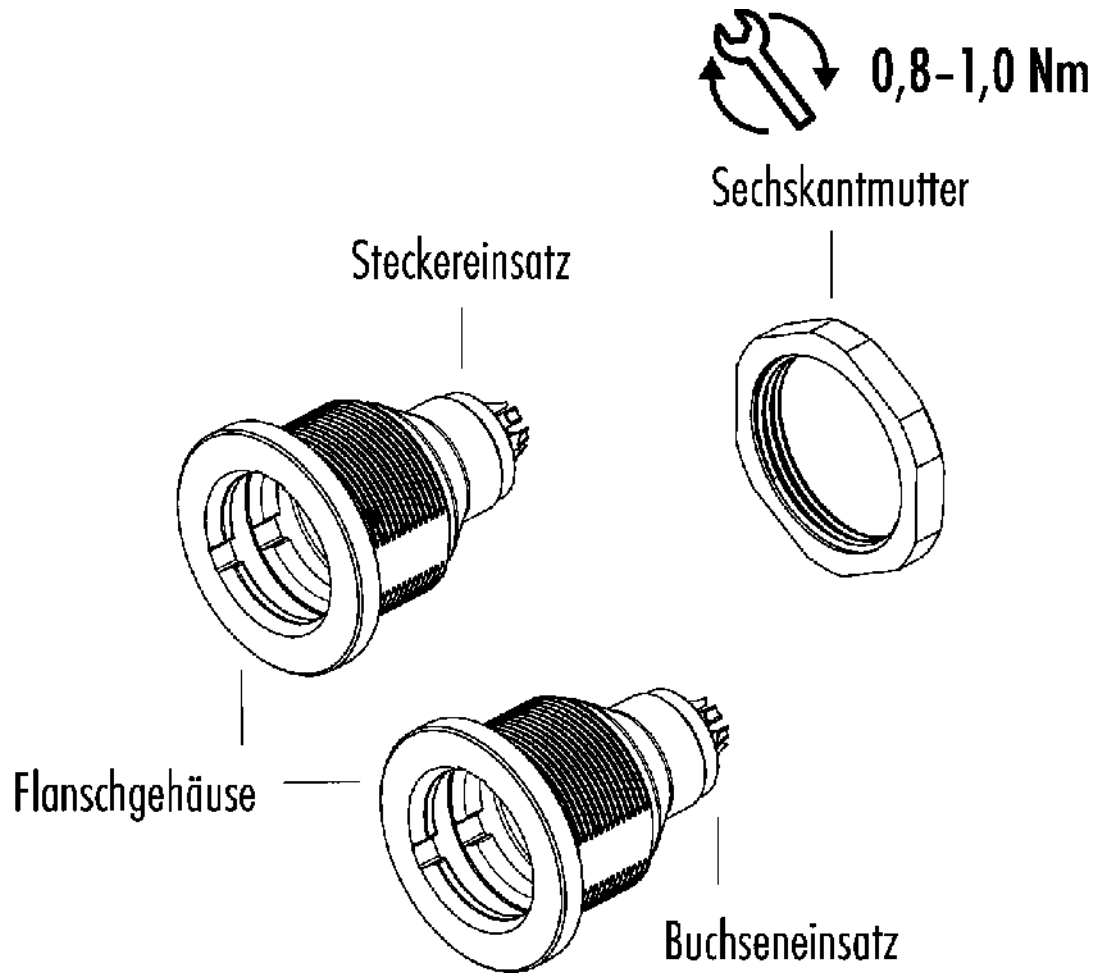
eCl@ss 11.1	27-44-01-09
ETIM 9.0	EC003569

Montageanleitung / Montageausschnitt



Bezeichnung	Flanschdose, Polzahl: 5, ungeschirmt, löten, IP67
Produktgruppe	Serie 430
Bestellnummer	09 4916 015 05

Einzelteildarstellung



Bezeichnung	Flanschdose, Polzahl: 5, ungeschirmt, löten, IP67
-	-
Produktgruppe	Serie 430
Bestellnummer	09 4916 015 05

Sicherheitshinweise / Montagehinweise

Der Steckverbinder darf nicht unter Last gesteckt oder getrennt werden. Eine Nichtbeachtung sowie unsachgemäße Verwendung kann Personenschäden zur Folge haben.

Die Steckverbinder sind für Einsatzbereiche im Anlagen-, Steuerungs- und Elektrogerätebau entwickelt worden. Die Überprüfung, ob die Steckverbinder auch in anderen Einsatzgebieten verwendet werden können, obliegt dem Anwender.

Steckverbinder, die in Stromkreisen mit berührungsgefährlichen Spannungen eingesetzt werden, dürfen nur von, oder unter Aufsicht von Personen, die eine elektrotechnische Ausbildung besitzen, unter Berücksichtigung der geltenden Bestimmungen und Normen montiert und benutzt werden.

Steckverbinder mit der Schutzart IP67 und IP68 sind nicht für die Verwendung unter Wasser geeignet. Beim Einsatz im Freien müssen die Steckverbinder gesondert gegen Korrosion geschützt werden. Weitere Infos zu den IP Schutzarten siehe im Bereich Downloadcenter „Technische Informationen“.