

Sensor-/Aktor-Kabel - SAC-3P- 5,0-PUR/BI-1L-V



1443200

<https://www.phoenixcontact.com/de/produkte/1443200>

Bitte beachten Sie, dass die in diesem PDF-Dokument angezeigten Daten aus unserem Online-Katalog generiert wurden. Bitte finden Sie die vollständigen Daten in der Benutzer-Dokumentation. Es gelten unsere Allgemeinen Nutzungsbedingungen für Downloads.



Sensor-/Aktor-Kabel, 3-polig, PUR halogenfrei, schwarzgrau RAL 7021, freies Leitungsende, auf Ventilstecker BI (11 mm), mit 1 LED, beschaltet mit Varistor, Kabellänge: 5 m

Ihre Vorteile

- Einfach und sicher: 100 % elektrisch geprüfte steckbare Komponenten
- Komfortabel: erhöhte Maschinenverfügbarkeit durch schnelle und einfache Diagnose
- Unser Standard: die robuste halogenfreie PUR-Leitung

Kaufmännische Daten

Artikelnummer	1443200
Verpackungseinheit	1 Stück
Mindestbestellmenge	1 Stück
Verkaufsschlüssel	C1 - Sensor-Aktor-Kabel
Produktschlüssel	BF1DDA
Katalogseite	Seite 230 (C-2-2019)
GTIN	4046356531016
Gewicht pro Stück (inklusive Verpackung)	168,9 g
Gewicht pro Stück (exklusive Verpackung)	157,6 g
Zolltarifnummer	85444290
Ursprungsland	PL

Technische Daten

Artikeleigenschaften

Produkttyp	Sensor-/Aktor-Kabel mit Ventilsteckern
Polzahl	3
Anwendung	Standard
Anzahl der Kabelabgänge	1
Geschirmt	nein

Isolationseigenschaften

Überspannungskategorie	III
Verschmutzungsgrad	3

Materialangaben

Farbe Griffbereich	schwarz
Brennbarkeitsklasse nach UL 94	V0
Material Dichtung	TPU (Dichtung angespritzt)
Material Gehäuse Ventilstecker	TPU
Material Kontakt	CuSn
Material Kontakteinsatz Ventilstecker	PA 6.6
Material Kontaktoberfläche	Sn

Elektrische Eigenschaften

Durchgangswiderstand	$\leq 5 \text{ m}\Omega$
Isolationswiderstand	$\geq 100 \text{ M}\Omega$
Nennspannung U_N	24 V AC
	24 V DC
Nennstrom I_N	4 A
Schutzbeschaltung	Varistor

Kennwerte Ventilstecker

Befestigungsschrauben	M3 x 29
-----------------------	---------

LED Signalisierung

Statusanzeige	1 LED
Statusanzeige vorhanden	Ja

Steckverbinder


Anschluss 1

Bauform Kopf	freies Leitungsende
--------------	---------------------

Anschluss 2

Bauform Kopf	Ventilstecker
Gewindeart Kopf	BI (11 mm)
Statusanzeige Kopf	1 LED

Kabel / Leitung

Leitungslänge	5 m
PUR halogenfrei schwarz [PUR]	
Maßzeichnung	
Leitungsgewicht	30 kg/km
UL AWM Style	20549
Polzahl	3
Geschirmt	nein
Leitungstyp	PUR halogenfrei schwarz [PUR]
Leiteraufbau Signalleitung	28x 0,15 mm
AWG Signalleitung	20
Leitungsquerschnitt	3x 0,5 mm ²
Aderdurchmesser inklusive Isolierung	1,5 mm ±0,05 mm (Signalleitung)
Leitungsaußendurchmesser	4,5 mm ±0,2 mm
Außenmantel, Material	PUR
Außenmantel, Farbe	schwarzgrau RAL 7021
Material Leiter	blanke Cu-Litze
Material Aderisolation	PP
Einzelader, Farbe	schwarz 1, schwarz 2, grün/gelb
Gesamtverseilung	3 Adern längsverseilt
Leiterwiderstand max.	39 Ω/km (bei 20 °C)
Isolationswiderstand	min. 20 MΩ*km
Nennspannung Kabel	≤ 300 V
Prüfspannung	≥ 1200 V
Mindestbiegeradius, fest verlegt	5 x D
Mindestbiegeradius, flexibel verlegt	10 x D
Kleinster Biegeradius, fest verlegt	22,5 mm
Biegezyklen maximal	15000000
Halogenfreiheit	nach DIN VDE 0472 Teil 815
Flammwidrigkeit	nach DIN VDE 0482 nach DIN EN 50265-2-1
Ölbeständigkeit	nach DIN EN 60811-2-1
Sonstige Beständigkeit	weitgehend ölbeständig bedingt UV beständig nach DIN EN ISO 4892-2-A
Umgebungstemperatur (Betrieb)	-40 °C ... 80 °C (Kabel, feste Verlegung)

Sensor-/Aktor-Kabel - SAC-3P- 5,0-PUR/BI-1L-V



1443200

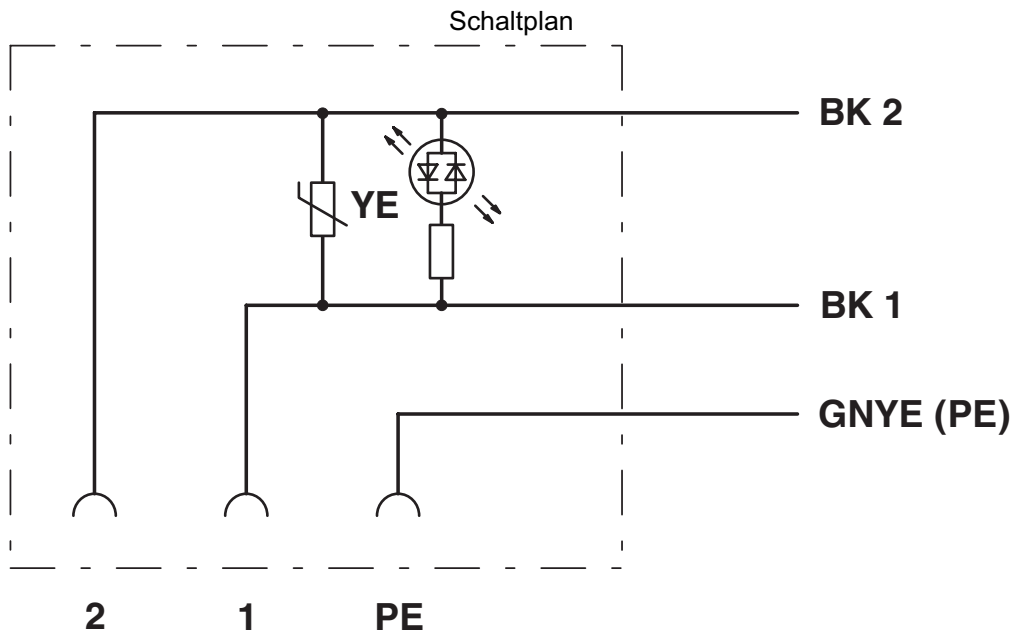
<https://www.phoenixcontact.com/de/produkte/1443200>

	-20 °C ... 80 °C (Kabel, bewegliche Verlegung)
--	--

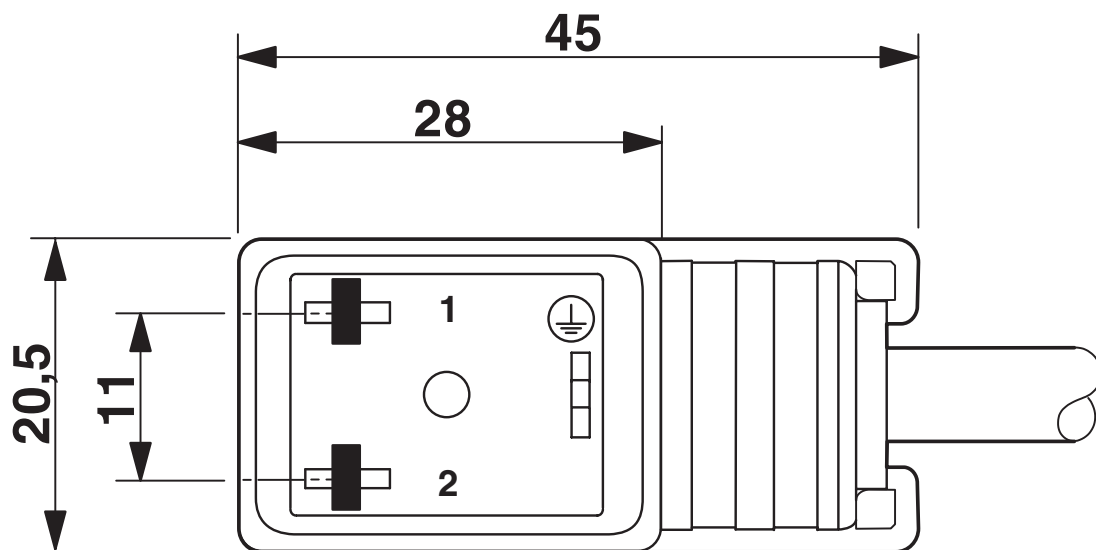
Umgebungsbedingungen

Schutzart	IP65
	IP67
Umgebungstemperatur (Betrieb)	-20 °C ... 85 °C (Ventilstecker)
	-40 °C ... 80 °C (Kabel, feste Verlegung)
	-15 °C ... 80 °C (Kabel, bewegliche Verlegung)

Zeichnungen



Maßzeichnung



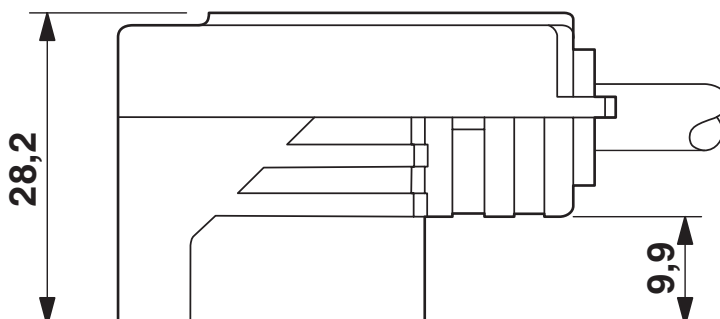
Sensor-/Aktor-Kabel - SAC-3P- 5,0-PUR/BI-1L-V

1443200

<https://www.phoenixcontact.com/de/produkte/1443200>

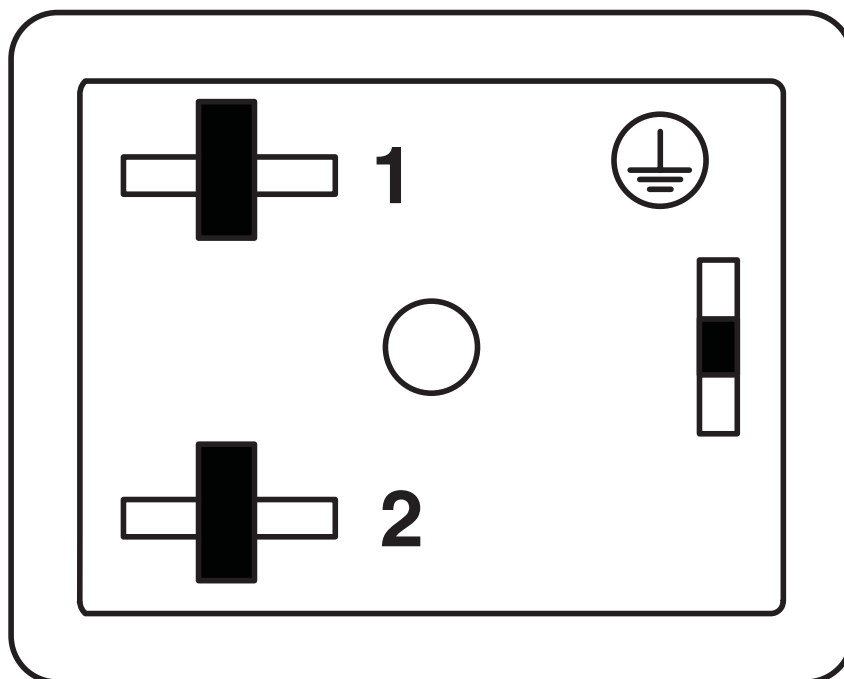


Maßzeichnung



Ventilstecker, Bauform BI, Seitenansicht

Schemazeichnung



Polbild Ventilstecker, Bauform BI

Sensor-/Aktor-Kabel - SAC-3P- 5,0-PUR/BI-1L-V



1443200

<https://www.phoenixcontact.com/de/produkte/1443200>

Zulassungen



EAC

Zulassungs-ID: RU C-DE.BL08.B.00286



EAC

Zulassungs-ID: RU D-DE.HB35.B.00387



CSAus

Zulassungs-ID: 13631

	Nennspannung U_N	Nennstrom I_N	Querschnitt AWG	Querschnitt mm^2
	24 V	6 A	-	-

Sensor-/Aktor-Kabel - SAC-3P- 5,0-PUR/BI-1L-V



1443200

<https://www.phoenixcontact.com/de/produkte/1443200>

Klassifikationen

ECLASS

ECLASS-9.0	27060312
ECLASS-10.0.1	27060312
ECLASS-11.0	27060312

ETIM

ETIM 8.0	EC001855
----------	----------

UNSPSC

UNSPSC 21.0	31251500
-------------	----------

Sensor-/Aktor-Kabel - SAC-3P- 5,0-PUR/BI-1L-V



1443200

<https://www.phoenixcontact.com/de/produkte/1443200>

Environmental Product Compliance

China RoHS	Zeitraum für bestimmungsgemäße Verwendung: unbegrenzt = EFUP-e Keine Gefahrstoffe über den Grenzwerten
------------	---

1443200

<https://www.phoenixcontact.com/de/produkte/1443200>

Zubehör

Schraube

Schraube - SAC-V-SCREW-M3-29 KNURL - 1403779

<https://www.phoenixcontact.com/de/produkte/1403779>



Linsenkopfschraube mit Kunststoffrändel, M3 x 40

Drehmoment-Schraubendreher

Drehmoment-Schraubendreher - TSD-M 1,2NM - 1212224

<https://www.phoenixcontact.com/de/produkte/1212224>



Drehmomentschrauber, Genauigkeit nach EN ISO 6789, einstellbar von 0,3 - 1,2 Nm

1443200

<https://www.phoenixcontact.com/de/produkte/1443200>

Schraubeinsatz

Schraubeinsatz - SF-BIT-PH 1-70 - 1212582

<https://www.phoenixcontact.com/de/produkte/1212582>



Schraub-Bit, Kreuz PH, E6,3-1/4" Antrieb, Größe: PH 1 x 70 mm, zähhart, passend für Halter nach DIN 3126-F 6,3 / ISO 1173

Einsteckschild

Einsteckschild - PABA WH/23 - 1013779

<https://www.phoenixcontact.com/de/produkte/1013779>



Einsteckschild, Streifen, weiß, unbeschriftet, beschriftbar mit: CMS-P1-PLOTTER, Montageart: aufschieben, Kabeldurchmesserbereich: 1,5 ... 35 mm, Schriftfeldgröße: 23 x 4 mm, Anzahl der Einzelschilder: 20

1443200

<https://www.phoenixcontact.com/de/produkte/1443200>

Einsteckschild

Einsteckschild - PABA YE/23 - 1013782

<https://www.phoenixcontact.com/de/produkte/1013782>



Einsteckschild, Streifen, gelb, unbeschriftet, beschriftbar mit: CMS-P1-PLOTTER, Montageart: aufschieben, Kabeldurchmesserbereich: 1,5 ... 35 mm, Schriftfeldgröße: 23 x 4 mm, Anzahl der Einzelschilder: 20

Bezeichnungsstift

Bezeichnungsstift - B-STIFT - 1051993

<https://www.phoenixcontact.com/de/produkte/1051993>



Bezeichnungsstift, zur manuellen Beschriftung der unbedruckten Zackbandstreifen, Beschriftung wisch- und wasserfest, Strichstärke 0,5 mm

1443200

<https://www.phoenixcontact.com/de/produkte/1443200>

Seitenschneider

Seitenschneider - CUTFOX-S VDE - 1212207

<https://www.phoenixcontact.com/de/produkte/1212207>



Seitenschneider für harte (Pianodraht) und weiche Drähte, VDE 1000 V AC/
1500 V DC geprüft

Abisolierwerkzeug

Abisolierwerkzeug - WIREFOX SAC-1 - 1212757

<https://www.phoenixcontact.com/de/produkte/1212757>



Abisolierzange, für halogenfreie Sensor-/Aktor-Leitungen (SAC-Leitungen), mit
PUR und PVC Isolierung, von Ø 3,2 bis 4,4 mm, Abisolierlänge beliebig

1443200

<https://www.phoenixcontact.com/de/produkte/1443200>

Abisolierwerkzeug

Abisolierwerkzeug - WIREFOX SAC - 1212623

<https://www.phoenixcontact.com/de/produkte/1212623>



Abisolierzange, für halogenfreie Sensor-/Aktor-Leitungen (SAC-Leitungen), mit PUR und PVC Isolierung, von \varnothing 4,4 bis 7 mm, Abisolierlänge beliebig

Abisolierwerkzeug

Abisolierwerkzeug - WIREFOX 10 - 1212150

<https://www.phoenixcontact.com/de/produkte/1212150>



Abisolierwerkzeug, für Leitungen und Leiter von 0,02 - 10 mm², selbstjustierend, Abisolierlänge bis 18 mm, Schneidvermögen bis 10 mm² flexibel /1,5 mm² starr, Abisoliermesser austauschbar

1443200

<https://www.phoenixcontact.com/de/produkte/1443200>

Schutzschlauchadapter

Schutzschlauchadapter - WP-CTA POM 13,0 BK - 1422884

<https://www.phoenixcontact.com/de/produkte/1422884>



Schutzschlauchadapter, für Welschläuche mit Nenngröße 13 (10 x 13), parallel gewellt

Schutzschlauch

Schutzschlauch - WP-PA HF 13,0 BK - 3240681

<https://www.phoenixcontact.com/de/produkte/3240681>



Schutzschlauch, Material: PA 6, UV-beständig: ja, flexibel, Schutzart: IP68, Farbe: schwarz, Brennbarkeitsklasse nach UL 94: V0, Innendurchmesser: 10 mm, Gesamtlänge: 50 m

Sensor-/Aktor-Kabel - SAC-3P- 5,0-PUR/BI-1L-V

1443200

<https://www.phoenixcontact.com/de/produkte/1443200>

Schutzschlauch

Schutzschlauch - WP-PA HF-HB 13,0 BK - 3240839

<https://www.phoenixcontact.com/de/produkte/3240839>



Schutzschlauch, Material: PA 6, UV-beständig: ja, flexibel, Schutzart: IP68, Farbe: schwarz, Brennbarkeitsklasse nach UL 94: HB, Innendurchmesser: 10 mm, Gesamtlänge: 50 m

Phoenix Contact 2022 © - Alle Rechte vorbehalten

<https://www.phoenixcontact.com>

PHOENIX CONTACT Deutschland GmbH

Flachsmarktstraße 8

D-32825 Blomberg

+49 52 35/3-1 20 00

info@phoenixcontact.de