

184235-1 AKTIV

FASTON | FASTON 187

Interne TE-Nummer 184235-1

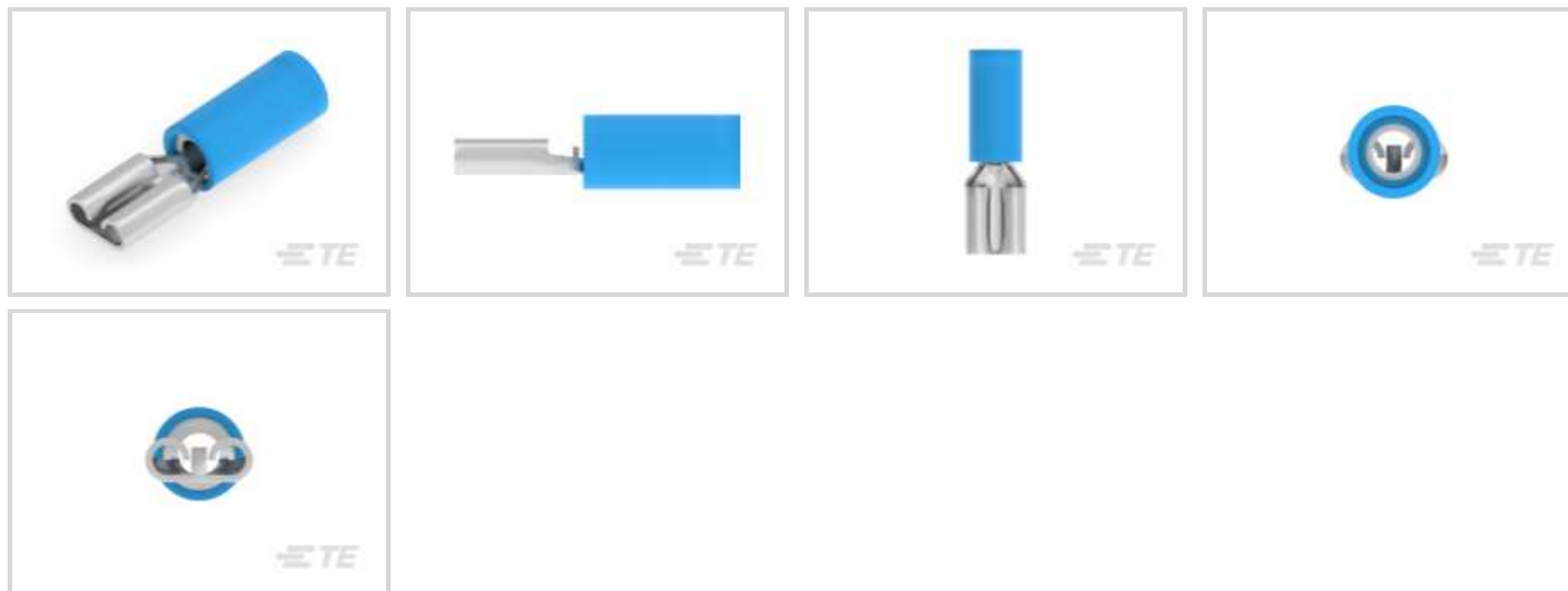
Quick Disconnects, Receptacle, 16 – 14 AWG Wire Size, 1.04 – 2.62

mm² Wire Size, 2050 – 5180 CMA Wire Size, FASTON 187

[Auf TE.com ansehen>](#)



Muffen > Schnelltrennanschlüsse



Quick Disconnect-Kontakttyp: **Buchse**

Drahtgröße: **2050 – 5180 CMA**

Flachkontaktbreite: **4.75 mm [.187 in]**

Eigenschaften

Produktmerkmale

Anschluss an	Leitungen und Kabel
Drahtstopp	Ja
Einsetzkraft	Normal
Abdichtbar	Nein

Konfigurationsmerkmale

Verbindungskapazität	Einfach
----------------------	---------

Elektrische Kennwerte

Spannung (max.)	300 V
-----------------	-------

Sonstige Eigenschaften

Isoliermaterial	Nylon
-----------------	-------

Kontaktmerkmale

Quick Disconnect-Kontakttyp	Buchse
Flachkontaktbreite	4.75 mm [.187 in]
Flachkontaktdicke	.81 mm [.032 in]
Klemmenausrichtung	Gerade
Kontaktmaterial	Messing

Material der Klemmenbeschichtung	Zinn
Crimptyp	Kompression
Hülsentyp	Closed

Montage und Anschlusstechnik

Typ der Gegensteckarretierung	Vertiefung
Drahtisoliationsunterstützung	Mit

Abmessungen

Geeignet für Drahtisoliationsbereich	4.32 mm[.17 in]
Buchsenkontakt-Aufmaßdicke	.41 mm[.016 in]
Gesamtlänge	20.32 mm[.8 in]
Drahtgröße	2050 – 5180 CMA

Verwendungsbedingungen

Isolationsoption	Teilweise isoliert
Betriebstemperaturbereich	105 °C[221 °F]

Industriestandards

RU (UL-Komponentenprogramm)	Freigegeben
UL-Brandschutzklasse	UL 94V-0
CSA zertifiziert	Ja

Verpackungsmerkmale

Verpackungsmenge	1000
Verpackungsmethode	Einzelausführung

Weitere

Zylinderfarbe	Blau
---------------	------

Produkt-Compliance

[Bitte besuchen Sie die Produktseite auf TE.com um Informationen über Produktkonformität zu erhalten.>](#)

EU RoHS Richtlinie 2011/65/EU	Konform
EU ELV Richtlinie 2000/53/EG	Konform
China RoHS 2 Richtlinie MIIT Order No 32, 2016	Keine eingeschränkten Materialien oberhalb der Grenzwerte
EU REACH Verordnung (EG) No. 1907/2006	Aktuelle ECHA Kandidatenliste: JUNI 2022 (224)

Kandidatenliste deklariert bezüglich: JUNI
2022 (224)
Enthält keine SVHC

Halogengehalt

Niedriger Halogengehalt – Br, Cl, F, I < 900 ppm im homogen Material. Außerdem BFR/CFR/PVC-frei.

Lötfähigkeit

Für Lötfähigkeit nicht zutreffend

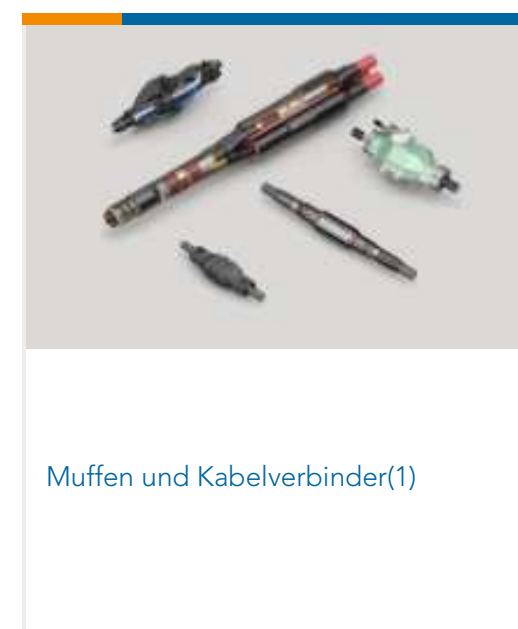
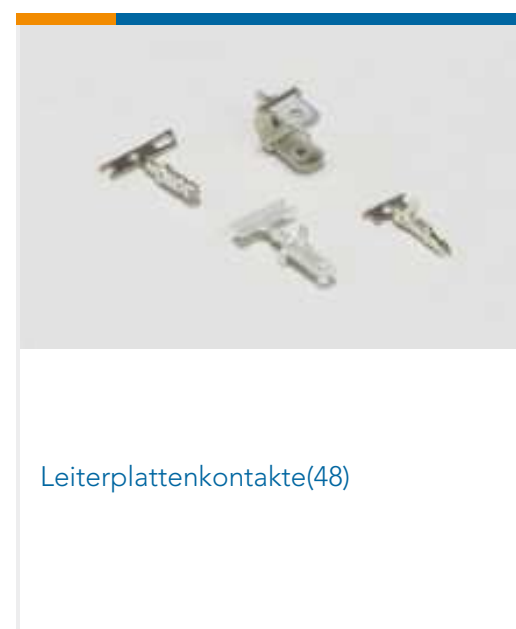
Produktkonformitäts-Disclaimer

Diese Informationen beruhen auf angemessenen Erkundigungen bei unseren Lieferanten und entsprechen unserem derzeitigen Wissensstand auf Grundlage der Angaben der Lieferanten. Diese Informationen können Änderungen erfahren. Die von TE als EU RoHS-konform ermittelten Teile weisen einen maximalen Gewichtsanteil von 0,1 % Blei, Chrom VI, Quecksilber, PBB, PBDE, DBP, BBP, DEHP und DIBP sowie 0,01 % Kadmium im homogenen Werkstoff auf oder sind gemäß der Anhänge zur Richtlinie 2011/65/EU (RoHS2) von diesen Grenzwerten ausgenommen. Elektrische und elektronische Endprodukte erhalten gemäß der Richtlinie 2011/65/EU eine CE-Kennzeichnung. Die Komponenten sind möglicherweise nicht CE-gekennzeichnet. Zusätzliche weisen die von TE als EU ELV-konform ermittelten Teile einen maximalen Gewichtsanteil von 0,1 % Blei, Chrom VI und Quecksilber sowie 0,01 % Kadmium im homogenen Werkstoff auf oder sind gemäß der Anhänge zur Richtlinie 2000/53/EG (ELV) von diesen Grenzwerten ausgenommen. Hinsichtlich der REACH Verordnung beruhen die Angaben von TE bezüglich der besonders besorgniserregenden Substanzen (Substances of Very High Concern, SvHC) auf den ‚Leitlinien zu den Anforderungen für Stoffe in Erzeugnissen‘, wie sie auf der Webseite der Europäischen Chemikalienagentur (ECHA) unter folgender URL publiziert sind: <https://echa.europa.eu/guidance-documents/guidance-on-reach>

Kompatible Teile



Auch serienmäßig | FASTON 187



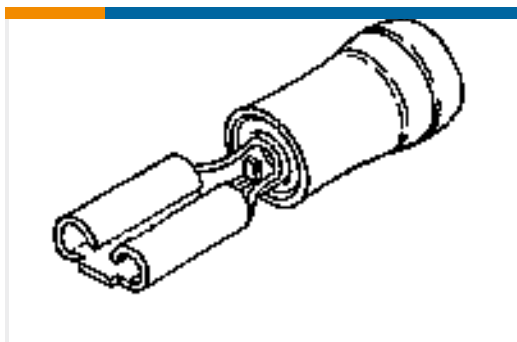
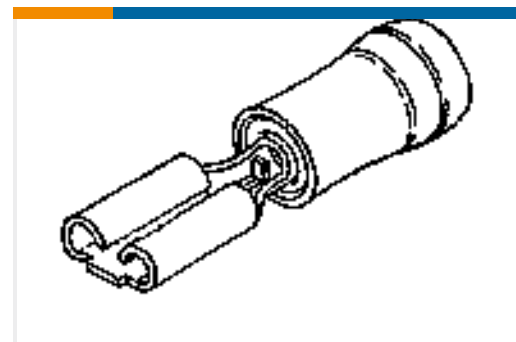
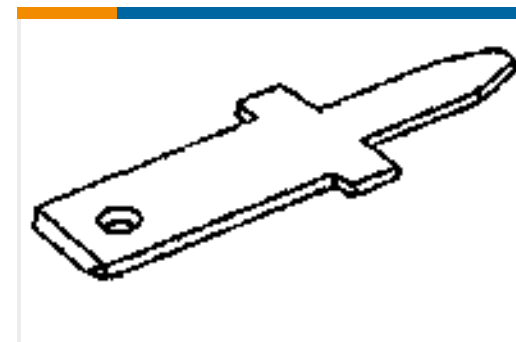


Schnelltrennanschlüsse(214)



Spleiße(1)

Kunden kauften auch diese Produkte

TE Teilnr.:165617-2
110 PIDG FASTON RECTE Teilnr.:35273
PIDG RINGKABELSCHUHETE Teilnr.:165566-2
110 PIDG FASTON RECTE Teilnr.:63756-1
110 FASTON TAB TPBRTE Teilnr.:6-6437630-1
FTN59G04=LOCKING TOGGLETE Teilnr.:1676169-2
RN 0805 124R 0.1% 10PPM 1KRLTE Teilnr.:4515-DS3B004GP
PRESS XDCR,ANALOG,INH20 RANGE

Dokumente

Produktzeichnungen

[RECEPT,PIDG FASTON 16-14 187](#)

Englisch

CAD-Dateien

[3D PDF](#)

3D

Kundenmodell

[ENG_CVM_CVM_184235-1_O.2d_dxf.zip](#)

Englisch

Kundenmodell

[ENG_CVM_CVM_184235-1_O.3d_igs.zip](#)

Englisch

Kundenmodell

[ENG_CVM_CVM_184235-1_O.3d_stp.zip](#)

Englisch

Indem Sie die CAD-Datei herunterladen stimmen Sie den [allgemeinen Verkaufsbedingungen](#) zu.



Datenblätter/ Katalogseiten

PIDG_FASTON

Englisch

Ultra-Fast and Ultra Fast Plus

Englisch

Produktspezifikationen

Anwendungsspezifikation

Englisch

Umweltverträglichkeit von Produkten

TE-Materialdeklaration

Englisch