

280542 ✓ AKTIV

FASTIN-FASTON | FASTIN-FASTON 250

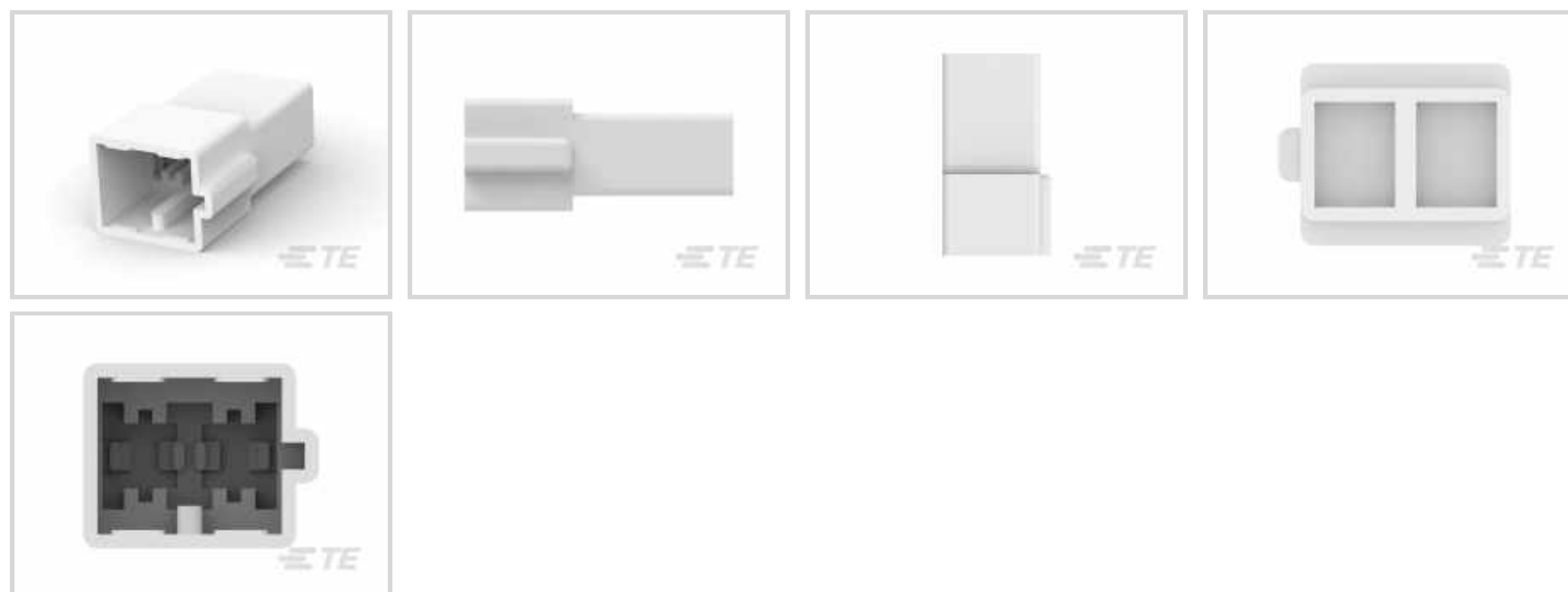
Interne TE-Nummer 280542

Crimp Terminal Housings, Tab, Tab Housing, 2 Position, Straight, Natural, Nylon, Mating Alignment, Cable Mount (Free-Hanging), FASTIN-FASTON 250

[Auf TE.com ansehen>](#)



Muffen > Klemmgehäuse, Isolierhülsen und Blöcke > Gehäuse für Crimpkontakte



Kontakttyp: **Flachstecker**

Gehäusotyp: **Flachsteckergehäuse**

Anzahl von Positionen: **2**

Klemmenausrichtung: **Gerade**

UL-Brandschutzklasse: **Nein**

## Eigenschaften

### Produktmerkmale

Anschluss an	Leitungen und Kabel
Produkttyp	Klemmgehäuse
Abdichtbar	Nein
Gehäusotyp	Flachsteckergehäuse
Isoliert	No

### Konfigurationsmerkmale

Anzahl von Positionen	2
-----------------------	---

### Sonstige Eigenschaften

Primäre Produktfarbe	Naturbelassen
----------------------	---------------

### Kontaktmerkmale

Kontakttyp	Flachstecker
Klemmenausrichtung	Gerade
Kontakt-Gegensteckarretierung	Ohne

### Montage und Anschlusstechnik

Gegensteckführung	Mit
Gehäuse für Crimpkontakte – Montageausführung	Kabelbefestigung (freihängend)

### Gehäusemerkmale

Gehäusematerial	Nylon
Raster	6.35 mm [.25 in]

### Abmessungen

Länge	31.5 mm [1.24 in]
-------	-------------------

### Verwendungsbedingungen

Betriebstemperaturbereich	-40 – 105 °C [-40 – 221 °F]
---------------------------	-----------------------------

### Industriestandards

UL-Brandschutzklasse	Nein
----------------------	------

### Verpackungsmerkmale

Verpackungsmenge	4000
Verpackungsmethode	Carton

### Produkt-Compliance

[Bitte besuchen Sie die Produktseite auf TE.com um Informationen über Produktkonformität zu erhalten.>](#)

EU RoHS Richtlinie 2011/65/EU	Konform
EU ELV Richtlinie 2000/53/EG	Konform
China RoHS 2 Richtlinie MIIT Order No 32, 2016	Keine eingeschränkten Materialien oberhalb der Grenzwerte
EU REACH Verordnung (EG) No. 1907/2006	Aktuelle ECHA Kandidatenliste: JUNI 2022 (224) Kandidatenliste deklariert bezüglich: JUNI 2022 (224) Enthält keine SVHC
Halogengehalt	Niedriger Halogengehalt – Br, Cl, F, I < 900 ppm im homogenen Material. Außerdem BFR/CFR/PVC-frei.
Lötfähigkeit	Für Lötfähigkeit nicht zutreffend

#### Produktkonformitäts-Disclaimer

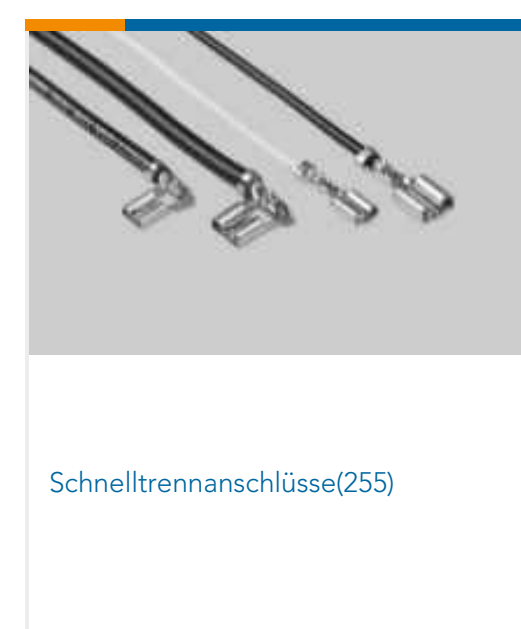
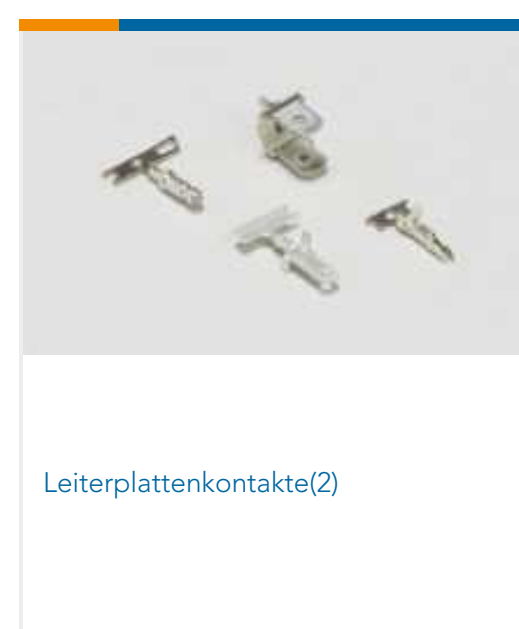
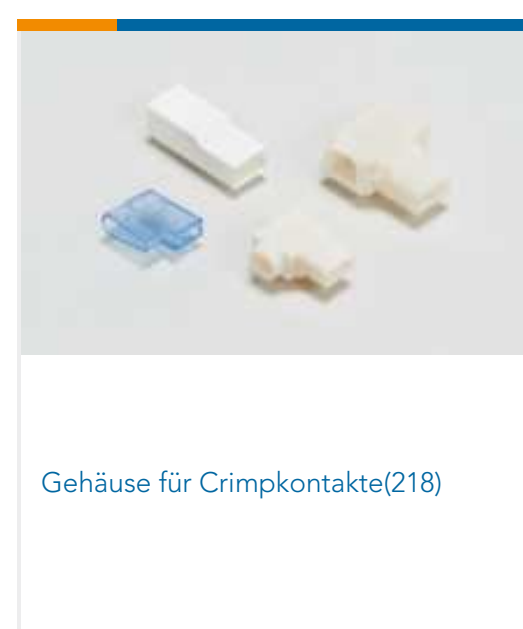
Diese Informationen beruhen auf angemessenen Erkundigungen bei unseren Lieferanten und entsprechen unserem derzeitigen Wissensstand auf Grundlage der Angaben der Lieferanten. Diese Informationen können Änderungen erfahren. Die von TE als EU RoHS-konform ermittelten Teile weisen einen maximalen Gewichtsanteil von 0,1 % Blei, Chrom VI, Quecksilber, PBB, PBDE, DBP, BBP, DEHP und DIBP sowie 0,01 % Kadmium im homogenen Werkstoff auf oder

sind gemäß der Anhänge zur Richtlinie 2011/65/EU (RoHS2) von diesen Grenzwerten ausgenommen. Elektrische und elektronische Endprodukte erhalten gemäß der Richtlinie 2011/65/EU eine CE-Kennzeichnung. Die Komponenten sind möglicherweise nicht CE-gekennzeichnet. Zusätzliche weisen die von TE als EU ELV-konform ermittelten Teile einen maximalen Gewichtsanteil von 0,1 % Blei, Chrom VI und Quecksilber sowie 0,01 % Kadmium im homogenen Werkstoff auf oder sind gemäß der Anhänge zur Richtlinie 2000/53/EG (ELV) von diesen Grenzwerten ausgenommen. Hinsichtlich der REACH Verordnung beruhen die Angaben von TE bezüglich der besonders besorgniserregenden Substanzen (Substances of Very High Concern, SvHC) auf den ‚Leitlinien zu den Anforderungen für Stoffe in Erzeugnissen‘, wie sie auf der Webseite der Europäischen Chemikalienagentur (ECHA) unter folgender URL publiziert sind: <https://echa.europa.eu/guidance-documents/guidance-on-reach>

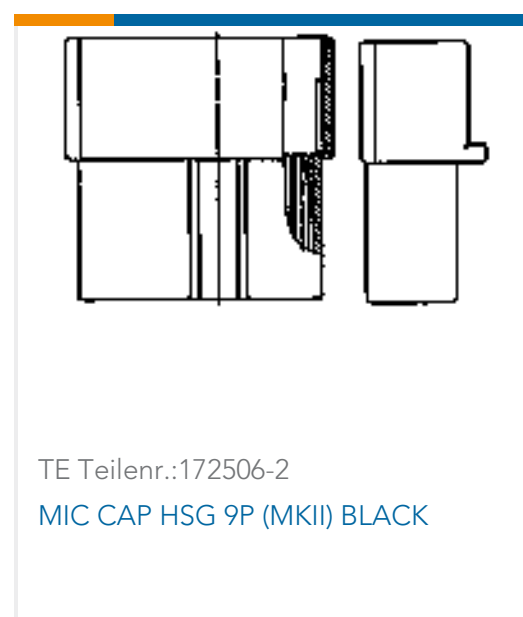
## Kompatible Teile



## Auch serienmäßig | FASTIN-FASTON 250



## Kunden kauften auch diese Produkte



## Dokumente

### Produktzeichnungen

[FF 250 TAB HSG 2P NYLON NAT](#)

Englisch

### CAD-Dateien

[3D PDF](#)

3D

Kundenmodell

[ENG\\_CVM\\_CVM\\_280542\\_L\\_c-280542-l.2d\\_dxf.zip](#)

Englisch

Kundenmodell

[ENG\\_CVM\\_CVM\\_280542\\_L\\_c-280542-l.3d\\_igs.zip](#)

Englisch

Kundenmodell

[ENG\\_CVM\\_CVM\\_280542\\_L\\_c-280542-l.3d\\_stp.zip](#)

Englisch

Indem Sie die CAD-Datei herunterladen stimmen Sie den [allgemeinen Verkaufsbedingungen](#) zu.



**Datenblätter/ Katalogseiten**

**White Paper: Nylon Discoloration**

Englisch

---

**Produktspezifikationen**

**Anwendungsspezifikation**

Englisch

---

**Umweltverträglichkeit von Produkten**

**Product Compliance**

Englisch

**Product Compliance**

Englisch