

1734300-1 ✓ AKTIV

Interne TE-Nummer 1734300-1

PCB Spring Contact, C-Clip, Uncompressed Height 3 mm [.118 in],

Length 4.5 mm [.177 in], Width .098 in [2.5 mm]

[Auf TE.com ansehen>](#)



Kontakte & Kabelverbinder > Kontakte > Leiterplatten-Federkontakte



Federkontakttyp: **C-Klammer**

Skalierbar: **Nein**

Seitlich geschützt: **Nein**

Unkomprimierte Höhe: **3 mm [.118 in]**

Kontaktlänge: **4.5 mm [.177 in]**

## Eigenschaften

### Produktmerkmale

Federkontakttyp	C-Klammer
Skalierbar	Nein
Steckverbindersystem	Leiterplatte-an-Leiterplatte
Abdichtbar	Nein
Anschluss von Steckverbinder & Kontakt an	Leiterplatte

### Konfigurationsmerkmale

Seitlich geschützt	Nein
Anzahl von Positionen	1

### Kontaktmerkmale

Unterbeschichtungsmaterial des Kontakts	Nickel
Beschichtungsmaterial des Kontaktanschlussbereichs der Leiterplatte	Gold
Kontaktmaterial	Kupferlegierung
Kontaktlänge	4.5 mm [.177 in]
Kontaktbreite	2.5 mm [.098 in]
Kontakt-Arbeitsbereich (Niedrig)	2.8 mm [.11 in]
Kontakt-Arbeitsbereich (Hoch)	1.9 mm [.075 in]
Beschichtungsmaterial des Kontaktpunktbereichs	Gold
Kontakt-nennstrom (max.)	1.5 A

### Abmessungen

Unkomprimierte Höhe	3 mm [.118 in]
---------------------	----------------

### Verwendungsbedingungen

Betriebstemperaturbereich	-40 – 85 °C, -40 – 85 °C [-40 – 185 °F] [-40 – 185 °F]
---------------------------	--

### Betrieb/Anwendung

Stromkreis Anwendung	Signal
----------------------	--------

### Verpackungsmerkmale

Verpackungsmenge	2500
Verpackungsmethode	Tape & Reel

### Produkt-Compliance

[Bitte besuchen Sie die Produktseite auf TE.com um Informationen über Produktkonformität zu erhalten.>](#)

EU RoHS Richtlinie 2011/65/EU	Konform
EU ELV Richtlinie 2000/53/EG	Konform
China RoHS 2 Richtlinie MIIT Order No 32, 2016	Keine eingeschränkten Materialien oberhalb der Grenzwerte
EU REACH Verordnung (EG) No. 1907/2006	Aktuelle ECHA Kandidatenliste: JAN 2020 (205) Kandidatenliste deklariert bezüglich: JAN 2020 (205) Enthält keine SVHC
EU REACH Verordnung (EG) No. 1907/2006	Aktuelle ECHA Kandidatenliste: JAN 2020 (205) Kandidatenliste deklariert bezüglich: JAN 2020 (205)
Halogengehalt	Kein niedriger Halogengehalt – enthält Br oder Cl > 900 ppm.
Lötfähigkeit	Reflow-Löten tauglich bis 260 °C

#### Produktkonformitäts-Disclaimer

Diese Informationen beruhen auf angemessenen Erkundigungen bei unseren Lieferanten und entsprechen unserem derzeitigen Wissensstand auf Grundlage der Angaben der Lieferanten. Diese Informationen können Änderungen erfahren. Die von TE als EU RoHS-konform ermittelten Teile weisen einen maximalen Gewichtsanteil von 0,1 % Blei, Chrom VI, Quecksilber, PBB, PBDE, DBP, BBP, DEHP und DIBP sowie 0,01 % Kadmium im homogenen Werkstoff auf oder sind gemäß der Anhänge zur Richtlinie 2011/65/EU (RoHS2) von diesen Grenzwerten ausgenommen. Elektrische und elektronische Endprodukte erhalten gemäß der Richtlinie 2011/65/EU eine CE-Kennzeichnung. Die Komponenten sind möglicherweise nicht CE-gekennzeichnet. Zusätzliche weisen die von TE als EU ELV-konform ermittelten Teile einen maximalen Gewichtsanteil von 0,1 % Blei, Chrom VI und Quecksilber sowie 0,01 % Kadmium im homogenen Werkstoff auf oder sind gemäß der Anhänge zur Richtlinie 2000/53/EG (ELV) von diesen Grenzwerten ausgenommen. Bezüglich der REACH Bestimmungen beruht die TE-Information über SVHC in den Artikeln für diese Teilenummer noch auf den „Leitlinien zu den Anforderungen für Stoffe in Erzeugnissen“ (Version: 2, April 2011) der European Chemicals Agency

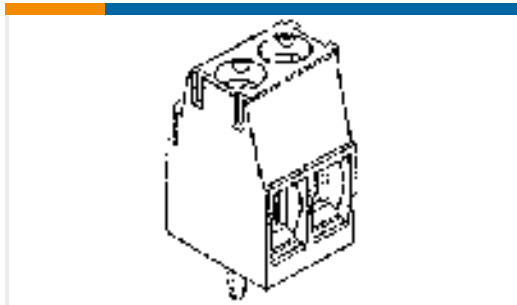
(ECHA), wobei der Grenzwert von 0,1% (nach Gewicht) auf das Fertigprodukt bezogen ist. TE ist sich des EuGH-Urteils vom 10. September 2015, auch bekannt als O5A (Once An Article Always An Article), bewusst, welches besagt, dass im Falle von 'komplexen Erzeugnissen', der Schwellenwert für eine SVHC sowohl auf das Produkt als Ganzes und gleichzeitig auf jeden der Artikel, aus denen sich das Produkt zusammensetzt, angewendet wird. TE hat diesen Entscheid auf der Grundlage der neuen ECHA ' Leitlinien zu den Anforderungen für Stoffe in Erzeugnissen' (Juni 2017, Version 4,0) ausgewertet und wird seine Deklarationen entsprechend aktualisieren.

## Kompatible Teile



TE Teilenummer 2305018-2  
USB TYPE C, REC IPX8 ON BOARD  
DUAL SMT

## Kunden kauften auch diese Produkte



TE Teilenummer 284391-8  
TERMI-BLOK PCB SIDE ENTRY STAC



TE Teilenummer 1447009-7  
SHIELD FINGER 3525



TE Teilenummer 440053-2  
2.5MM,HDR,2POS,R/A



TE Teilenummer 2134536-2  
MICRO USB, TYPE A/B, GRAY



TE Teilenummer 1447009-8  
SHIELD FINGER 3525Z



TE Teilenummer 1437259-6  
3100089=SHIELD FINGER



TE Teilenummer 1571625-1  
TACT,6X6,SMT,J-LEAD,50GF



TE Teilenummer 5-103817-6  
24 MODII HDR 3RST UNSHRD .100



TE Teilenummer 1986712-2  
SCREWLESS, SW,2P,5.08 PCB



TE Teilenummer 1546551-3  
3P,STRAIGHT,SIDE ENTRY,3.5MM

## Dokumente

### Produktzeichnungen



## SHIELD FINGER 3025-Z1-T

Englisch

---

### CAD-Dateien

#### 3D PDF

3D

#### Kundenmodell

[ENG\\_CVM\\_CVM\\_1734300-1\\_B1.2d\\_dxf.zip](#)

Englisch

#### Kundenmodell

[ENG\\_CVM\\_CVM\\_1734300-1\\_B1.3d\\_igs.zip](#)

Englisch

#### Kundenmodell

[ENG\\_CVM\\_CVM\\_1734300-1\\_B1.3d\\_stp.zip](#)

Englisch

Indem Sie die CAD-Datei herunterladen stimmen Sie den [allgemeinen Verkaufsbedingungen](#) zu.

---

### Datenblätter/ Katalogseiten

#### Products for Mobile Equipment

Englisch

#### Spring Fingers Quick Reference Guide

Englisch

---

### Produktspezifikationen

#### Produktspezifikation

Englisch

#### SHIELD FINGER

Englisch

---

### Umweltverträglichkeit von Produkten

#### TE-Materialdeklaration

Englisch