



Leistungsschalter Baugröße S0 für den Trafoschutz A-Auslöser 3,5...5 A N-Auslöser 104 A Schraubanschluss Standardschaltvermögen

<b>Produkt-Markename</b>	SIRIUS
<b>Produkt-Bezeichnung</b>	Leistungsschalter
<b>Ausführung des Produkts</b>	für Transformatorschutz
<b>Produkttyp-Bezeichnung</b>	3RV2
<b>Allgemeine technische Daten</b>	
<b>Baugröße des Leistungsschalters</b>	S0
<b>Baugröße des Schützes kombinierbar firmenspezifisch</b>	S00, S0
Produkterweiterung Hilfsschalter	Ja
<b>Verlustleistung [W] bei Bemessungswert Strom</b>	
• bei AC bei warmem Betriebszustand	5,5 W
• bei AC bei warmem Betriebszustand je Pol	1,8 W
Isolationsspannung bei Verschmutzungsgrad 3 bei AC Bemessungswert	690 V
<b>Stoßspannungsfestigkeit Bemessungswert</b>	6 kV
<b>maximal zulässige Spannung für sichere Trennung</b>	
• in Netzen mit nicht geerdetem Sternpunkt zwischen Haupt- und Hilfsstromkreis	400 V
• in Netzen mit geerdetem Sternpunkt zwischen Haupt- und Hilfsstromkreis	400 V
Schockfestigkeit gemäß IEC 60068-2-27	25g / 11 ms
<b>mechanische Lebensdauer (Schaltspiele)</b>	
• der Hauptkontakte typisch	100 000
• der Hilfskontakte typisch	100 000
elektrische Lebensdauer (Schaltspiele) typisch	100 000
<b>Referenzkennzeichen gemäß IEC 81346-2:2009</b>	Q
<b>RoHS-Richtlinie (Datum)</b>	10/01/2009
<b>Umgebungsbedingungen</b>	
Aufstellungshöhe bei Höhe über NN maximal	2 000 m
<b>Umgebungstemperatur</b>	
• während Betrieb	-20 ... +60 °C
• während Lagerung	-50 ... +80 °C
• während Transport	-50 ... +80 °C
<b>Temperaturkompensation</b>	-20 ... +60 °C
relative Luftfeuchte während Betrieb	10 ... 95 %
<b>Hauptstromkreis</b>	
<b>Polzahl für Hauptstromkreis</b>	3
<b>einstellbarer Ansprechwert Strom des stromabhängigen Überlastauslösers</b>	3,5 ... 5 A
<b>Betriebsspannung</b>	

<ul style="list-style-type: none"> <li>• Bemessungswert</li> </ul>	690 V
<ul style="list-style-type: none"> <li>• Bemessungswert</li> </ul>	20 ... 690 V
<ul style="list-style-type: none"> <li>• bei AC-3 Bemessungswert maximal</li> </ul>	690 V
<b>Betriebsfrequenz Bemessungswert</b>	50 ... 60 Hz
<b>Betriebsstrom Bemessungswert</b>	5 A
<b>Betriebsstrom</b>	
<ul style="list-style-type: none"> <li>• bei AC-3 bei 400 V Bemessungswert</li> </ul>	5 A
<b>Betriebsleistung</b>	
<ul style="list-style-type: none"> <li>• bei AC-3 <ul style="list-style-type: none"> <li>— bei 230 V Bemessungswert</li> <li>— bei 400 V Bemessungswert</li> <li>— bei 500 V Bemessungswert</li> <li>— bei 690 V Bemessungswert</li> </ul> </li> </ul>	1,1 kW 1,5 kW 2,2 kW 4 kW
<b>Schalzhäufigkeit</b>	
<ul style="list-style-type: none"> <li>• bei AC-3 maximal</li> </ul>	15 1/h
<b>Hilfsstromkreis</b>	
<b>Anzahl der Öffner für Hilfskontakte</b>	0
<b>Anzahl der Schließer für Hilfskontakte</b>	0
Anzahl der Wechsler für Hilfskontakte	0
<b>Schutz-/ Überwachungsfunktion</b>	
<b>Produktfunktion</b>	
<ul style="list-style-type: none"> <li>• Erdschlusserkennung</li> </ul>	Nein
<ul style="list-style-type: none"> <li>• Phasenausfallerkennung</li> </ul>	Ja
<b>Auslöseklasse</b>	CLASS 10
<b>Ausführung des Überlastauslösers</b>	thermisch
<b>Ausschaltvermögen Betriebskurzschlussstrom (Ics) bei AC</b>	
<ul style="list-style-type: none"> <li>• bei 240 V Bemessungswert</li> <li>• bei 400 V Bemessungswert</li> <li>• bei 500 V Bemessungswert</li> <li>• bei 690 V Bemessungswert</li> </ul>	100 kA 100 kA 100 kA 4 kA
<b>Ausschaltvermögen Grenzkurzschlussstrom (Icu)</b>	
<ul style="list-style-type: none"> <li>• bei AC bei 240 V Bemessungswert</li> <li>• bei AC bei 400 V Bemessungswert</li> <li>• bei AC bei 500 V Bemessungswert</li> <li>• bei AC bei 690 V Bemessungswert</li> </ul>	100 kA 100 kA 100 kA 6 kA
Ansprechwert Strom des unverzögerten Kurzschlussauslösers	104 A
<b>UL/CSA Bemessungsdaten</b>	
<b>Volllaststrom (FLA) für 3-phasigen Drehstrommotor</b>	
<ul style="list-style-type: none"> <li>• bei 480 V Bemessungswert</li> <li>• bei 600 V Bemessungswert</li> </ul>	5 A 5 A
<b>abgegebene mechanische Leistung [hp]</b>	
<ul style="list-style-type: none"> <li>• für 1-phasigen Drehstrommotor <ul style="list-style-type: none"> <li>— bei 110/120 V Bemessungswert</li> <li>— bei 230 V Bemessungswert</li> </ul> </li> <li>• für 3-phasigen Drehstrommotor <ul style="list-style-type: none"> <li>— bei 200/208 V Bemessungswert</li> <li>— bei 220/230 V Bemessungswert</li> <li>— bei 460/480 V Bemessungswert</li> <li>— bei 575/600 V Bemessungswert</li> </ul> </li> </ul>	0,17 hp 0,5 hp 1 hp 1 hp 3 hp 3 hp
<b>Kurzschluss-Schutz</b>	
<b>Produktfunktion Kurzschluss-Schutz</b>	Ja
<b>Ausführung des Kurzschlussauslösers</b>	magnetisch
<b>Ausführung des Sicherungseinsatzes bei IT-Netz für Kurzschlusschutz des Hauptstromkreises</b>	
<ul style="list-style-type: none"> <li>• bei 400 V</li> <li>• bei 500 V</li> <li>• bei 690 V</li> </ul>	gL/gG 32 A gL/gG 32 A gL/gG 25 A
<b>Einbau/ Befestigung/ Abmessungen</b>	

<b>Einbaulage</b>	beliebig
<b>Befestigungsart</b>	Schraub- und Schnappbefestigung auf Hutschiene 35 mm nach DIN EN 60715
<b>Höhe</b>	97 mm
<b>Breite</b>	45 mm
<b>Tiefe</b>	97 mm
<b>einzuhaltender Abstand</b>	
<ul style="list-style-type: none"> <li>● zu geerdeten Teilen bei 400 V <ul style="list-style-type: none"> <li>— abwärts 30 mm</li> <li>— aufwärts 30 mm</li> <li>— seitwärts 9 mm</li> </ul> </li> <li>● zu spannungsführenden Teilen bei 400 V <ul style="list-style-type: none"> <li>— abwärts 30 mm</li> <li>— aufwärts 30 mm</li> <li>— seitwärts 9 mm</li> </ul> </li> <li>● zu geerdeten Teilen bei 500 V <ul style="list-style-type: none"> <li>— abwärts 30 mm</li> <li>— aufwärts 30 mm</li> <li>— seitwärts 9 mm</li> </ul> </li> <li>● zu spannungsführenden Teilen bei 500 V <ul style="list-style-type: none"> <li>— abwärts 30 mm</li> <li>— aufwärts 30 mm</li> <li>— seitwärts 9 mm</li> </ul> </li> <li>● zu geerdeten Teilen bei 690 V <ul style="list-style-type: none"> <li>— abwärts 50 mm</li> <li>— aufwärts 50 mm</li> <li>— rückwärts 0 mm</li> <li>— seitwärts 30 mm</li> <li>— vorwärts 0 mm</li> </ul> </li> <li>● zu spannungsführenden Teilen bei 690 V <ul style="list-style-type: none"> <li>— abwärts 50 mm</li> <li>— aufwärts 50 mm</li> <li>— rückwärts 0 mm</li> <li>— seitwärts 30 mm</li> <li>— vorwärts 0 mm</li> </ul> </li> </ul>	
<b>Anschlüsse/ Klemmen</b>	
<b>Produktbestandteil abnehmbare Klemme für Hilfs- und Steuerstromkreis</b>	Nein
<b>Ausführung des elektrischen Anschlusses</b>	
<ul style="list-style-type: none"> <li>● für Hauptstromkreis</li> </ul>	Schraubanschluss
<b>Anordnung des elektrischen Anschlusses für Hauptstromkreis</b>	oben und unten
<b>Art der anschließbaren Leiterquerschnitte</b>	
<ul style="list-style-type: none"> <li>● für Hauptkontakte <ul style="list-style-type: none"> <li>— eindrätig oder mehrdrätig 2x (1 ... 2,5 mm<sup>2</sup>), 2x (2,5 ... 10 mm<sup>2</sup>)</li> <li>— feindrätig mit Aderendbearbeitung 2x (1 ... 2,5 mm<sup>2</sup>), 2x (2,5 ... 6 mm<sup>2</sup>), 1x 10 mm<sup>2</sup></li> </ul> </li> <li>● bei AWG-Leitungen für Hauptkontakte 2x (16 ... 12), 2x (14 ... 8)</li> </ul>	
<b>Anzugsdrehmoment</b>	
<ul style="list-style-type: none"> <li>● für Hauptkontakte bei Schraubanschluss</li> </ul>	2 ... 2,5 N·m
<b>Ausführung des Schraubendreherschaftes</b>	Durchmesser 5 ... 6 mm
<b>Größe der Schraubendreherspitze</b>	Pozidriv Gr. 2
<b>Ausführung des Gewindes der Anschlussschraube</b>	
<ul style="list-style-type: none"> <li>● für Hauptkontakte</li> </ul>	M4
<b>Sicherheitsrelevante Kenngrößen</b>	
<b>B10-Wert</b>	
<ul style="list-style-type: none"> <li>● bei hoher Anforderungsrate gemäß SN 31920</li> </ul>	5 000
<b>Anteil gefährbringender Ausfälle</b>	
<ul style="list-style-type: none"> <li>● bei niedriger Anforderungsrate gemäß SN 31920</li> <li>● bei hoher Anforderungsrate gemäß SN 31920</li> </ul>	50 % 50 %
<b>Ausfallrate [FIT]</b>	
<ul style="list-style-type: none"> <li>● bei niedriger Anforderungsrate gemäß SN 31920</li> </ul>	50 FIT

Schutzart IP frontseitig gemäß IEC 60529	IP20
Berührungsschutz frontseitig gemäß IEC 60529	fingersicher bei senkrechter Berührung von vorne
Ausführung der Anzeige für Schaltzustand	Knebel
<b>Approbationen/ Zertifikate</b>	
allgemeine Produktzulassung	






[Bestätigungen](#)




[KC](#)



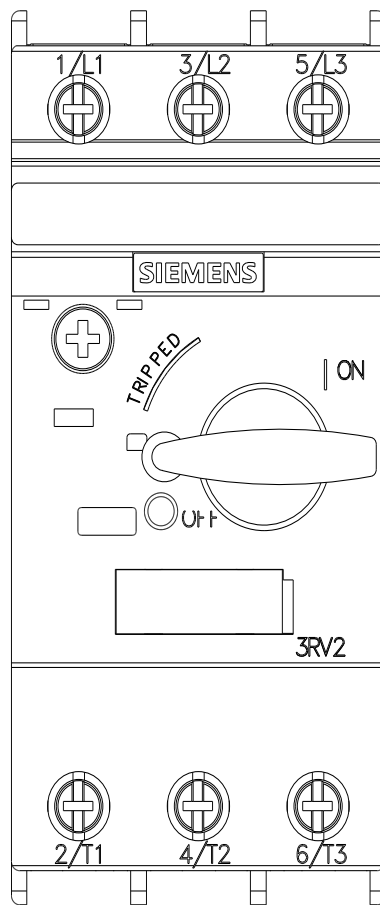
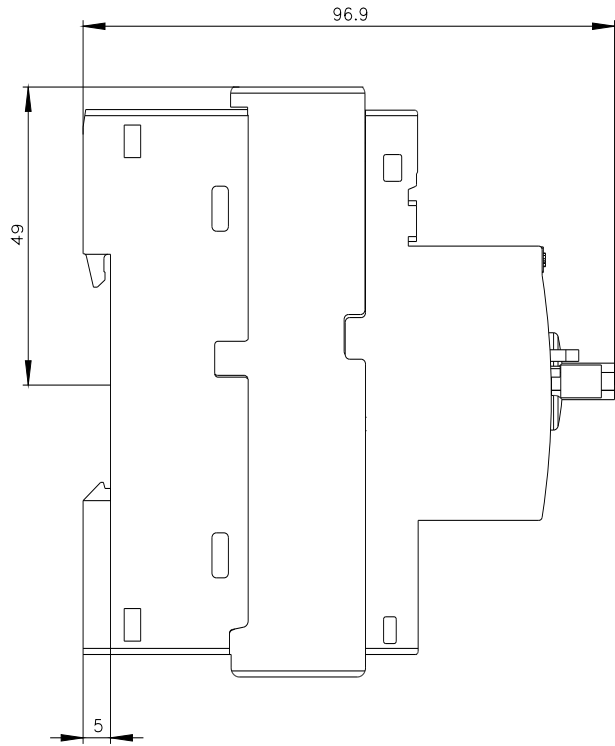
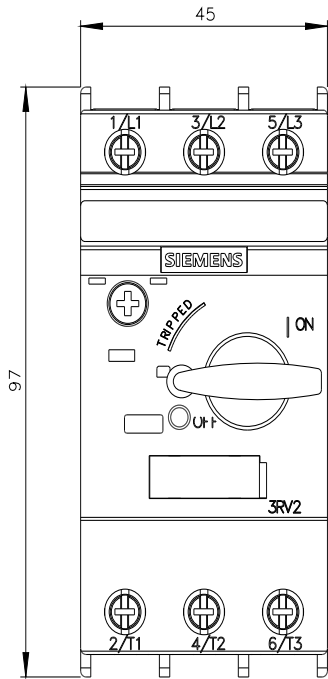
<b>Konformitätserklärung</b>	<b>Prüfbescheinigungen</b>	<b>Marine / Schiffbau</b>
 EG-Konf.	<a href="#">UK-Konformitätserklärung</a>	 ABS
	<a href="#">Typprüfbescheinigung/Werkszeugnis</a>	 BUREAU VERITAS
	<a href="#">spezielle Prüfbescheinigungen</a>	

<b>Marine / Schiffbau</b>	<b>Sonstige</b>
 DNV	<a href="#">Bestätigungen</a>
 LRS	
 PRS	
 RINA	
 RMRS	

<b>Sonstige</b>	<b>Railway</b>
 VDE	<a href="#">Schwingen / Schocken</a>
	<a href="#">Bestätigungen</a>

**Weitere Informationen**

- Information- and Downloadcenter (Kataloge, Broschüren,...)  
<https://www.siemens.de/ic10>
- Industry Mall (Online-Bestellsystem)  
<https://mall.industry.siemens.com/mall/de/de/Catalog/product?mlfb=3RV2421-1FA10>
- CAX-Online-Generator  
<http://support.automation.siemens.com/WW/CAXorder/default.aspx?lang=de&mlfb=3RV2421-1FA10>
- Service&Support (Handbücher, Betriebsanleitungen, Zertifikate, Kennlinien, FAQs,...)  
<https://support.industry.siemens.com/cs/ww/de/ps/3RV2421-1FA10>
- Bilddatenbank (Produktfotos, 2D-Maßzeichnungen, 3D-Modelle, Geräteschaltpläne, EPLAN Makros, ...)  
[http://www.automation.siemens.com/bilddb/cax\\_de.aspx?mlfb=3RV2421-1FA10&lang=de](http://www.automation.siemens.com/bilddb/cax_de.aspx?mlfb=3RV2421-1FA10&lang=de)
- Kennlinien: Auslöseverhalten, I<sup>2</sup>t, Durchlassstrom  
<https://support.industry.siemens.com/cs/ww/de/ps/3RV2421-1FA10/char>
- Weitere Kennlinien (z. B. Elektrische Lebensdauer, Schalthäufigkeit)  
<http://www.automation.siemens.com/bilddb/index.aspx?view=Search&mlfb=3RV2421-1FA10&objecttype=14&gridview=view1>





letzte Änderung:

11/16/2021 