

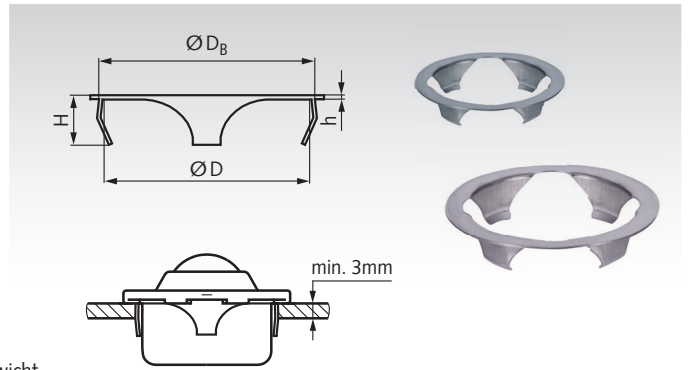
## KralLEN-Federring als Befestigungselement für Kugelrollen

**Werkstoff Standard:** Federstahl.

**Werkstoff Rostfrei:** Edelstahl.



Passend zu Kugelrollen mit Stahlblechgehäuse und zu massiven Kugelrollen mit Kragen an der Oberseite und passendem Gehäusedurchmesser D. Durch die Verwendung der KralLEN-Federring vergrößert sich die Einbauhöhe um 0,3mm.



Bestellangaben: z.B.: Art.-Nr. 65439124, KralLEN-Federring, 24mm

Artikel-Nr. Standard	Artikel-Nr. Rostfrei	D mm	D <sub>B</sub> <sup>1)</sup> mm	H mm	h mm	Gewicht g
654 391 24	654 392 24	24	25,0 - 25,5	7	0,3	0,5
654 391 36	654 392 36	36	37,0 - 37,5	7	0,3	0,8
654 391 45	654 392 45	45	46,0 - 46,5	7	0,3	1,0
654 391 62	-	62	63,0 - 63,5	7	0,3	1,5

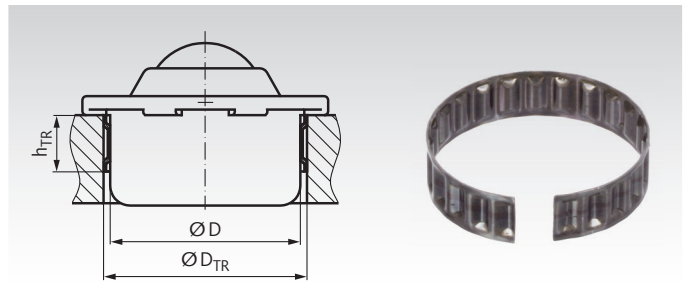
<sup>1)</sup> Aufnahmebohrung.

## Toleranzringe für Kugelrollen mit Stahlblechgehäuse

**Werkstoff:** Federbandstahl.

Passend zu Kugelrollen mit passendem Gehäusedurchmesser D.

Bei Verwendung von Toleranzringen kann die Aufnahmebohrung größer toleriert werden (Maß D<sub>TR</sub>).



Bestellangaben: z.B.: Art.-Nr. 65439008, Toleranzring für Kugelrollen, 12,6mm

Artikel-Nr.	passend für Kugelrollen mit Ø d <sub>w</sub> mm	D mm	Einbaumaß D <sub>TR</sub> * mm	h <sub>TR</sub> mm	Gewicht g
654 390 08	8	12,6	13,87 <sup>+0,15</sup>	6,1 <sup>+0,2</sup>	0,4
654 390 12	12	18	19,7 <sup>+0,2</sup>	6,1 <sup>+0,2</sup>	0,9
654 390 15	15	24	25,7 <sup>+0,2</sup>	7,1 <sup>+0,2</sup>	1,5
654 390 22	22	36	37,7 <sup>+0,2</sup>	12,1 <sup>+0,2</sup>	5,7
654 390 30	30	45	46,7 <sup>+0,2</sup>	12,1 <sup>+0,2</sup>	7,5
654 390 45	45	62	64,1 <sup>+0,3</sup>	15,1 <sup>+0,2</sup>	12,5

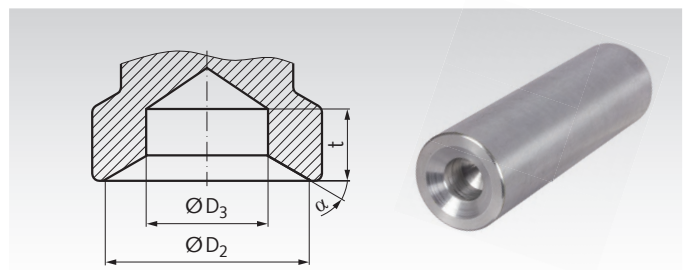
\* Bohrungsmaß. Empfohlene Toleranz H9.

## Montagedorne für Kugelrollen mit Befestigungselement

**Werkstoff:** Aluminium.

Für Kugelrollen 310 und 320 mit Befestigungselement.

Dadurch können Beschädigungen des konischen Gehäuseoberteils vermieden werden.



Bestellangaben: z.B.: Art.-Nr. 65430015, Montagedorn für Kugelrollen 15 mm

Artikel-Nr.	Kugelrollen-Ø d <sub>w</sub> mm	D <sub>2</sub> mm	D <sub>3</sub> mm	t <sub>min</sub> mm	α °	Gewicht kg
654 300 15	15	29	17	10	30	0,34
654 300 22	22	43	24	10	20	0,46
654 300 30	30	53	30	10	24	0,63