



NEOZED-EINBAU-SICHERUNGSSOCKEL MIT FAHRSTUHLRAHMENKLEMMEN D02/63A 1POLIG, SCHNAPPBEFESTIG. MIT BERUEHRUNGSSCHUTZ-ABDECKUNG

Abbildung ähnlich

Technische Daten:

Polzahl		1
Befestigungsart		DIN-Schiene
Betriebsstrom / Bemessungswert	A	63
Betriebsspannung / Bemessungswert	V	400
Material / des D-Sicherungssockels		sonstige
Produktbestandteil / Abdeckung		Ja
Baugröße des Sicherungssystems / gemäß DIN EN 60269-1		D02

Approbationen/ Zertifikate:

allgemeine Produktzulassung

Konformitätserklärung



Weitere Informationen:

Information- and Downloadcenter (Kataloge, Broschüren,...)

<http://www.siemens.de/lowvoltage/kataloge>

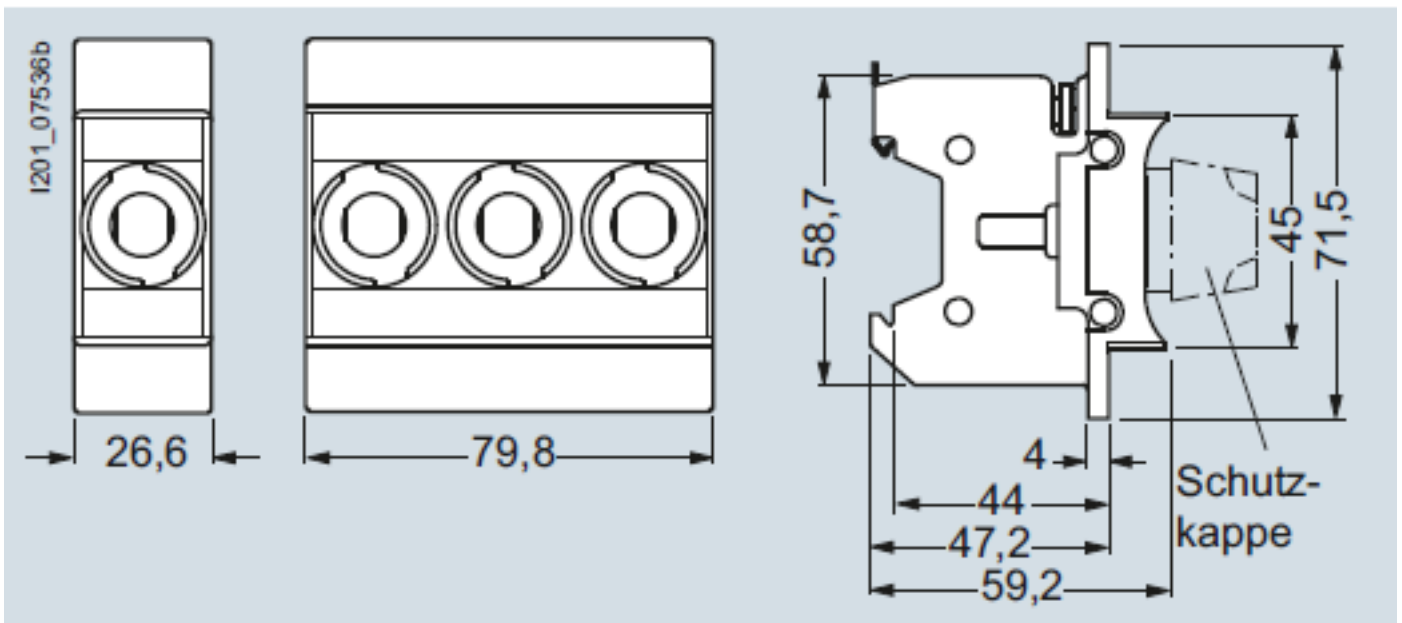
Industry Mall (Online-Bestellsystem)

<http://www.siemens.de/lowvoltage/mall>



letzte Änderung:

28.10.2013



5SG1330, 5SG5330,
5SG1331, 5SG5730
5SG1730,
5SG1731