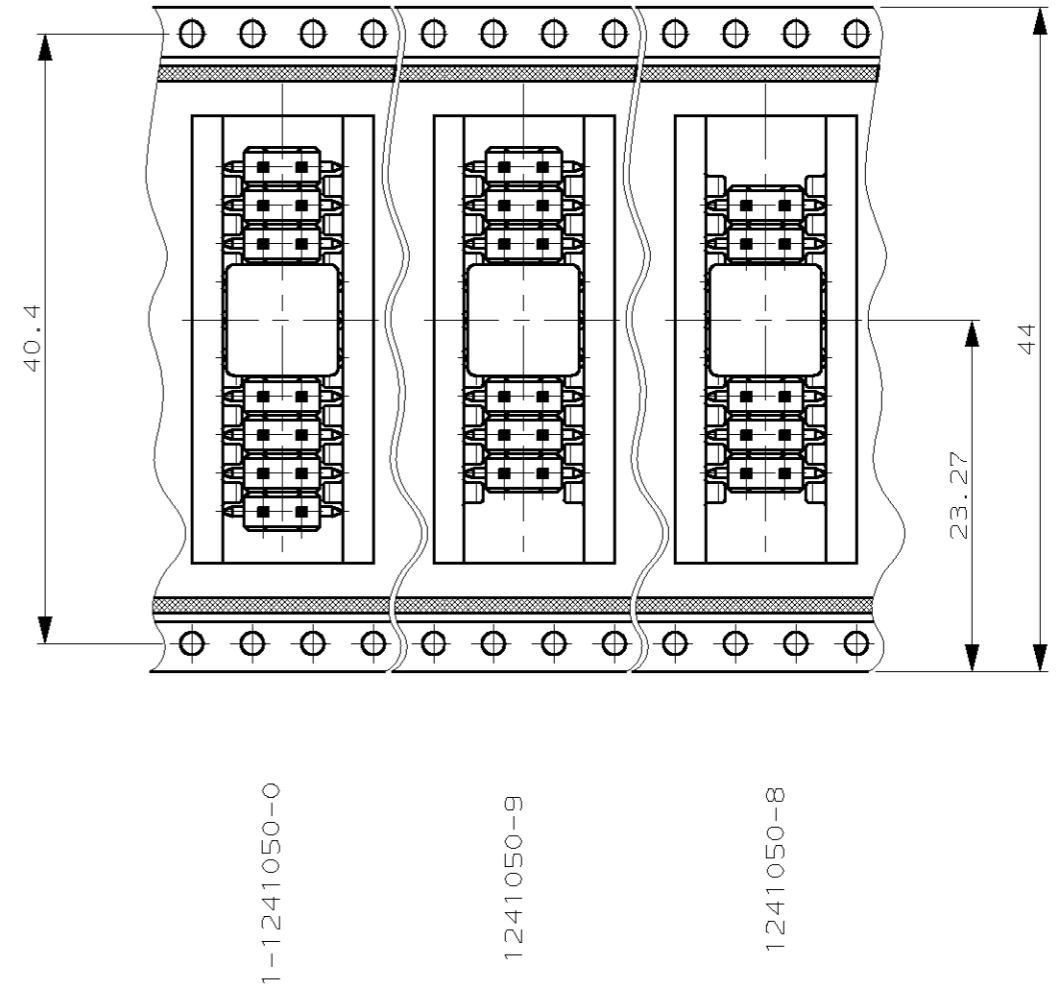
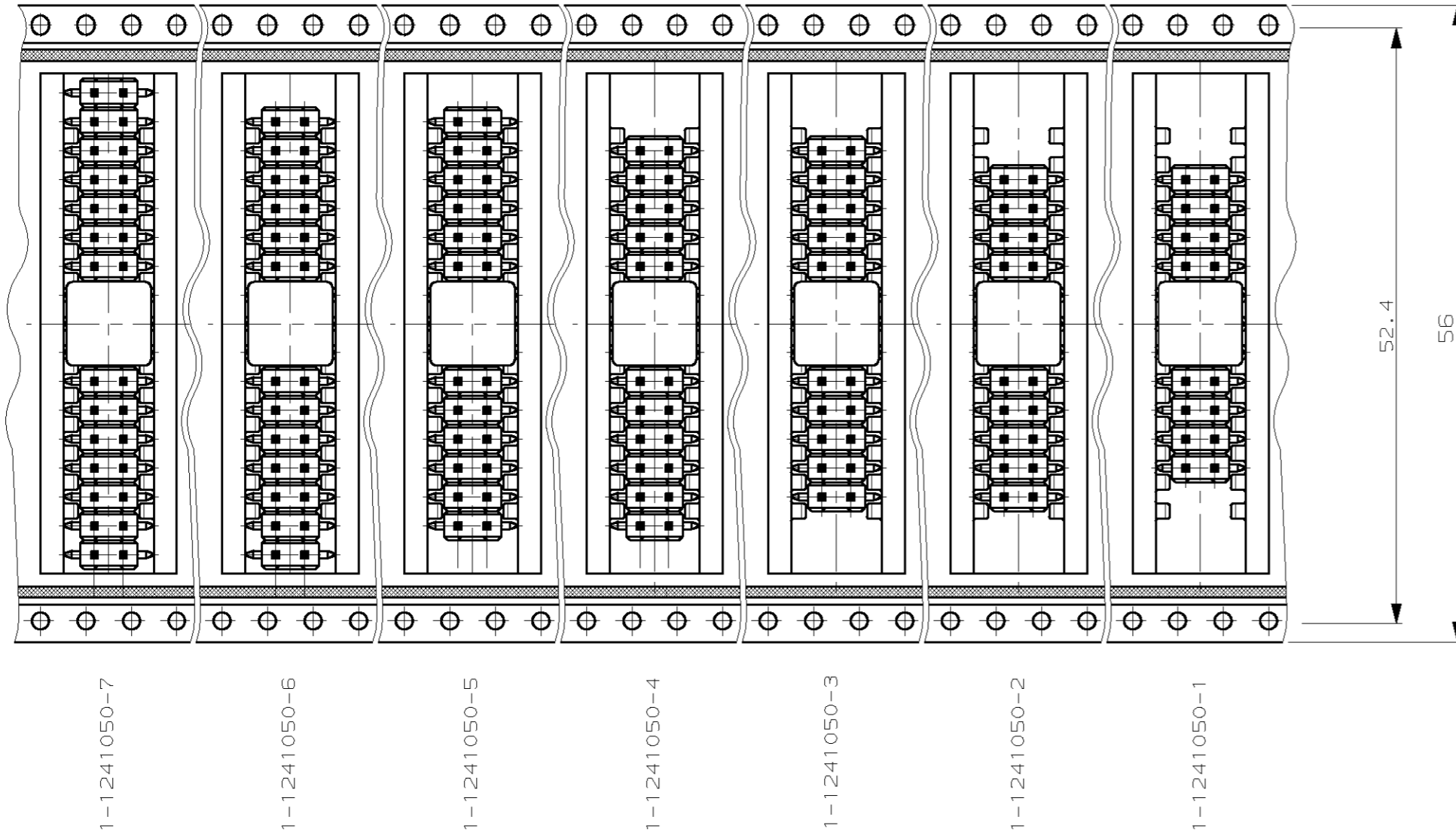
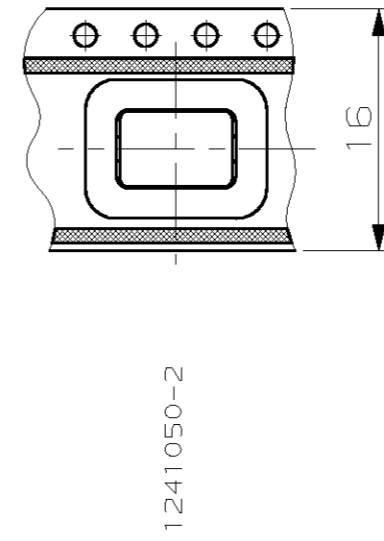
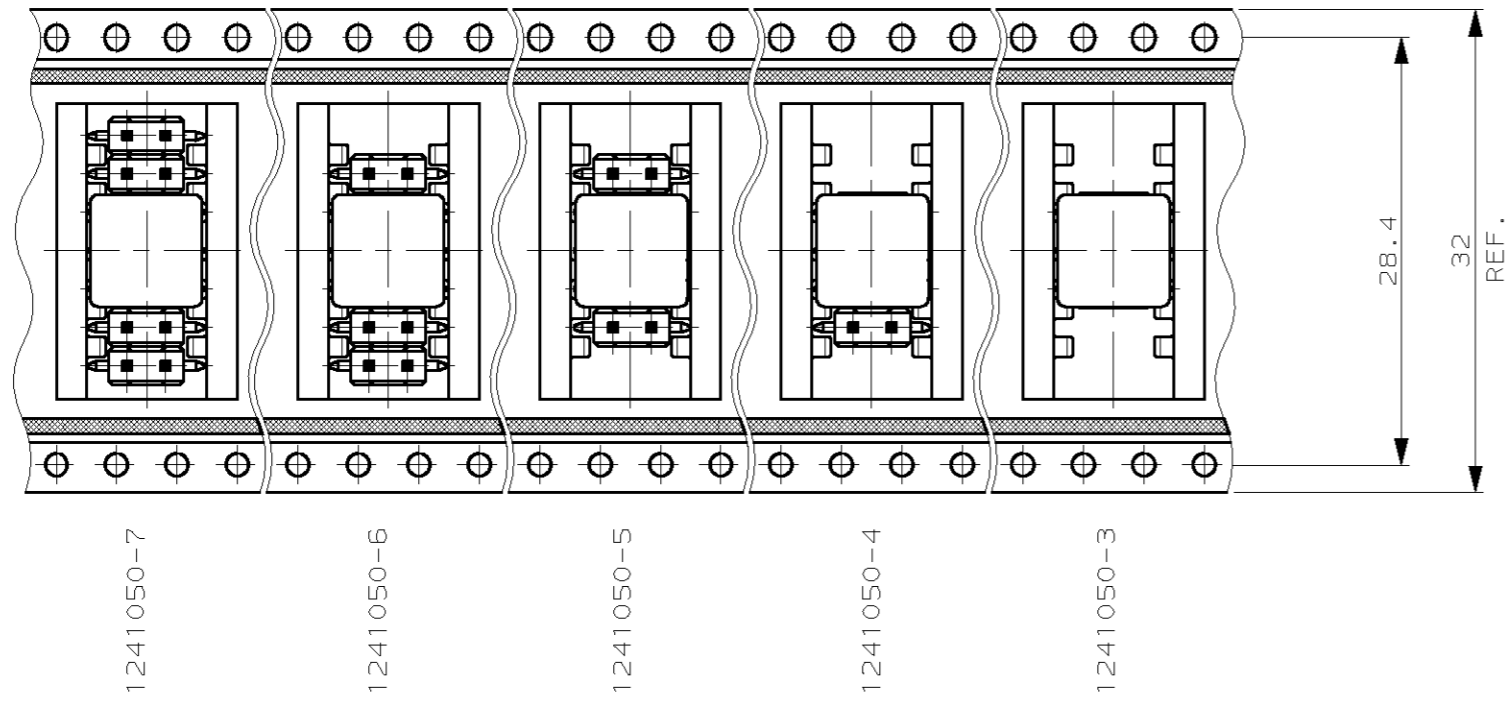


THIS DRAWING IS UNPUBLISHED.
 VERTRAULICHE UNVERÖFFENTLICHTE ZEICHNUNG
 (C) COPYRIGHT 19- BY AMP INCORPORATED. ALL RIGHTS RESERVED.
 RELEASED FOR PUBLICATION
 FRET FOR VERÖFFENTLICHUNG
 .19-.
 MATED WITH:
 PASSEND ZU:

LOC	DIST	REVISIONS			DATE	DWN	APVD
AI	-	P	LTR	ANDERUNGEN	-	-	-
PROJEKT NR.:				DESCRIPTION			
E98-52560				SIEHE BLATT 1 VON 2			



THIS DRAWING IS A CONTROLLED DOCUMENT FOR AMP INCORPORATED. IT IS SUBJECT TO CHANGE AND THE CONTROLLING ENGINEERING ORGANIZATION SHOULD BE CONTACTED FOR THE LATEST REVISION. DIESSES ZEICHNUNGSDOKUMENT WIRD DURCH AMP INCORPORATED KONTROLLIERT. ANKERUNGEN, DIE DEM TECHNISCHEN FORTSCHRITT DIENEN, SIND VORBEHALTEN. DEN JEWELIGS LETZTBESTEHENDEN ANDERUNGSSTAND ERFAHREN SIE AUF ANFRAGE.		DWN F. REICHARDT 16-SEP-98		AMP Deutschland GmbH D - 63225 Langen	
DIMENSIONS: DIMENSIONEN: mm		TOLERANCES UNLESS OTHERWISE SPECIFIED: ALLGEMEINTOLERANZEN n. ISO 8015 p. ISO 2768 - mH - E o. DIN 16901 - 140		APVD G. FELDMEIER PRODUCT SPEC PRODUKTSPEZ.	
MATERIAL -		FINISH/OBERFLAECHE/FARBE -		APPLICATION SPEC VERARBEITUNGSSPEZ. -	
WEIGHT GEWICHT -		CUSTOMER DRAWING /KUNDENZEICHNUNG		SIZE A2 CAGE CODE 00779 DRAWING NO. ZEICHNUNGS-NR. 1241050 RESTRICTED TO NUR FUER -	
		MASSSTAB 2:1		BLATT 2 VON 2	
				REV A7	

4

3

2

1

NICHT VERMASSTE KANTEN
SIND NICHT MAßSTÄBLICH

ÄNDERUNGEN DIE DEM TECH-
NISCHEN FORTSCHRITT DIENEN,
BEHALTEN WIR UNS VOR

ZEICHNUNG GESCHÜTZT DURCH
©COPYRIGHT 1993
AMP DEUTSCHLAND GMBH
ALLE RECHTE VORBEHALTEN

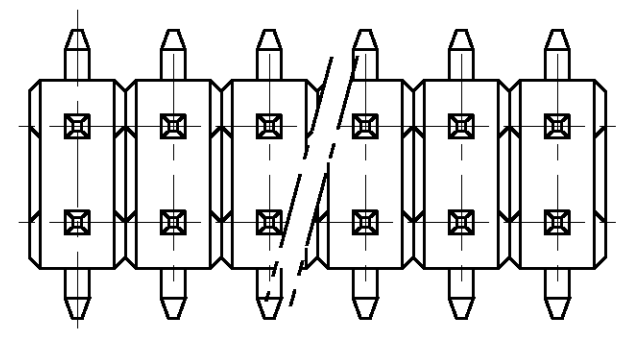
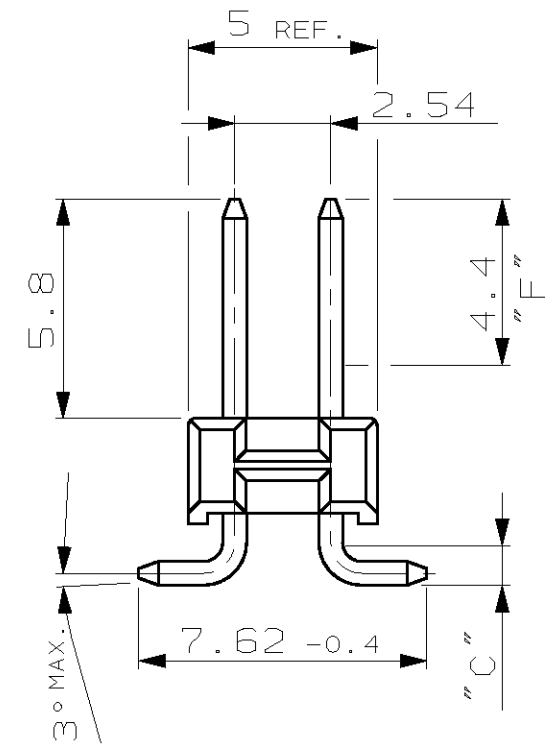
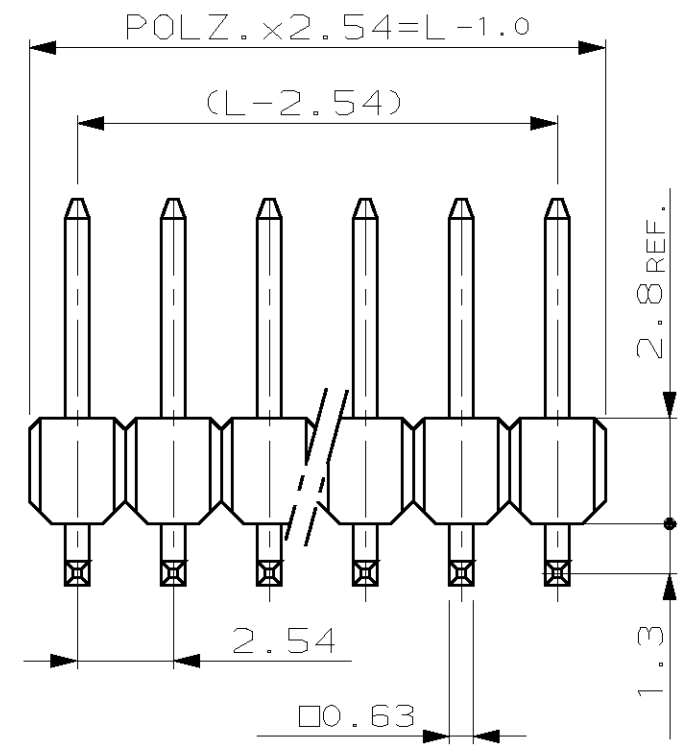
REV.	ÄNDERUNG	DATUM	NAME
0	WAR PN 966 269	23.03.95	A.HO
A1	EG00-1192-98	21.09.98	BERGNER
A2	DIMENSIONS IN LIST CORRECTED	20-JAN-04	MAHNKE

NUMMER 966709

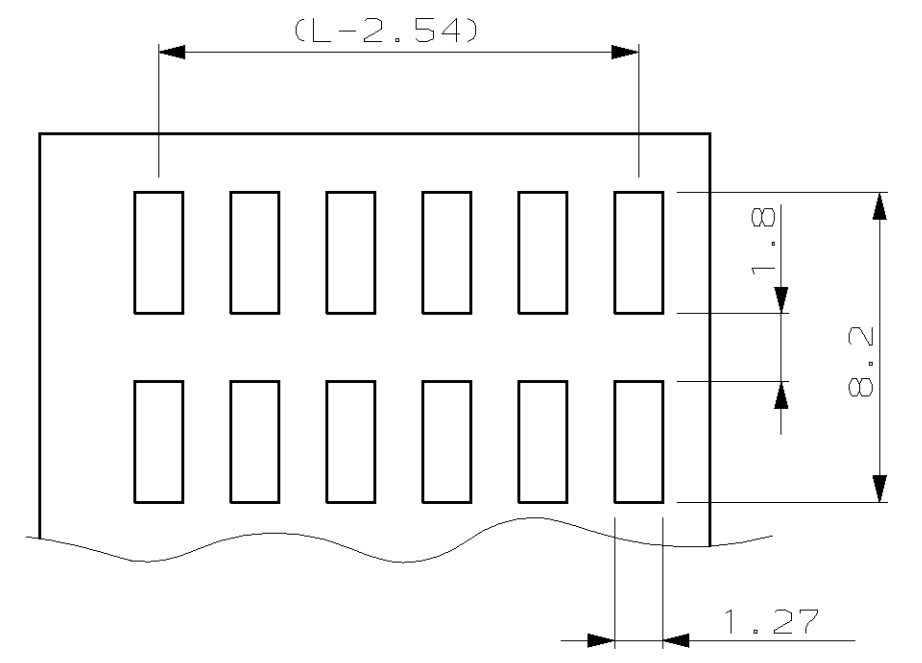
VERWENDET FÜR

POS. PER ROW	L -1.0	PART-NO
2	5.08	966 709 -2
3	7.62	966 709 -3
4	10.16	966 709 -4
5	12.70	966 709 -5
6	15.24	966 709 -6
7	17.78	966 709 -7
8	20.32	966 709 -8
9	22.86	966 709 -9
10	25.40	1-966 709 -0
11	27.94	1-966 709 -1
12	30.48	1-966 709 -2
13	33.02	1-966 709 -3
14	35.56	1-966 709 -4
15	38.10	1-966 709 -5
16	40.64	1-966 709 -6
17	43.18	1-966 709 -7

CAD-ORIGINAL
ZEICHNUNG NICHT ÄNDERN



EMPFOHLENES LEITERPLATTEN LAYOUT
RECOMMENDED PCB-LAYOUT



1. PACKAGING
PIN HEADER PACKED IN TUBE:
SEE DRAWING 966269
PIN HEADER PACKED IN BLISTER:
SEE DRAWING 1241050

1. VERPACKUNG
STIFTLAISTE VERPACKT IN TUBE:
SIEHE ZEICHNUNG 966269
STIFTLAISTE VERPACKT IN BLISTER:
SIEHE ZEICHNUNG 1241050

⚠ STECKSEITE: IM BEREICH "F" 0.8µm GOLD ÜBER 1.27µm Ni
LÖTSEITE: IM BEREICH "C" MIN. 2.5µm ZINN ÜBER 1.27µm Ni

WAR NR. 93-9630-112
PASSEND ZU 966 269

					ZEICHNUNG GÜLTIG AB KW. 39/98			
					AMP DEUTSCHLAND G.m.b.H. Langen b.Ffm., West Germany			
					BENENNUNG			
					AMP MODU II STIFTLAISTE			
					ZWEIREIHIG, SMD-VERSION			
BESTELL-NR.	POS.	STÜCK	BENENNUNG EINZELTEIL	WERKSTOFF	OBERFLÄCHE FARBE	NICHT TOLERIERTE MASSE	FORMAT	ZEICHNUNGS-NR.
					⚠ SCHWARZ	± 0.2mm	A3	966709
			GEZ. A.HO	GEPR. M. SCHAARSCHMIDT		± -		
						MASSTAB 5:1	BLATT 1 VON 1	REV. A2