

## Sauterelle à levier horizontal avec embase horizontale et broche de pression réglable

Description de l'article/illustrations du produit



### Description

**Matière :**

Acier.  
Poignée en polyamide.

**Finition :**

Nitrocarburé et oxydé noir.  
Poignée bleue, noire ou rouge.

**Nota :**

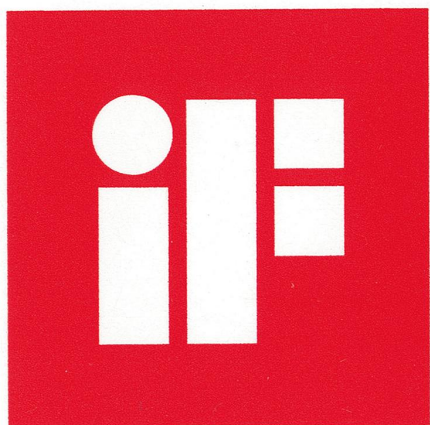
Douilles de haute qualité, sans entretien. Application d'une force constante et durable à l'ouverture et à la fermeture. Le bras de serrage avec profil en U permet d'atteindre une stabilité optimale.

**Sur demande :**

Autres coloris de poignées.

**Accessoires :**

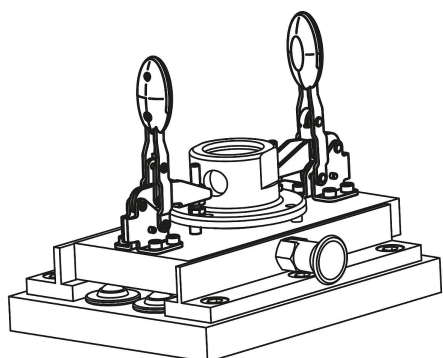
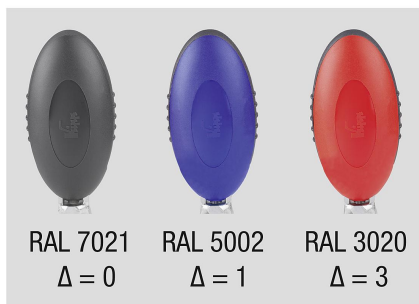
K0106  
K0098  
K0383  
K0388  
K0390  
K0391  
K0392  
K0393



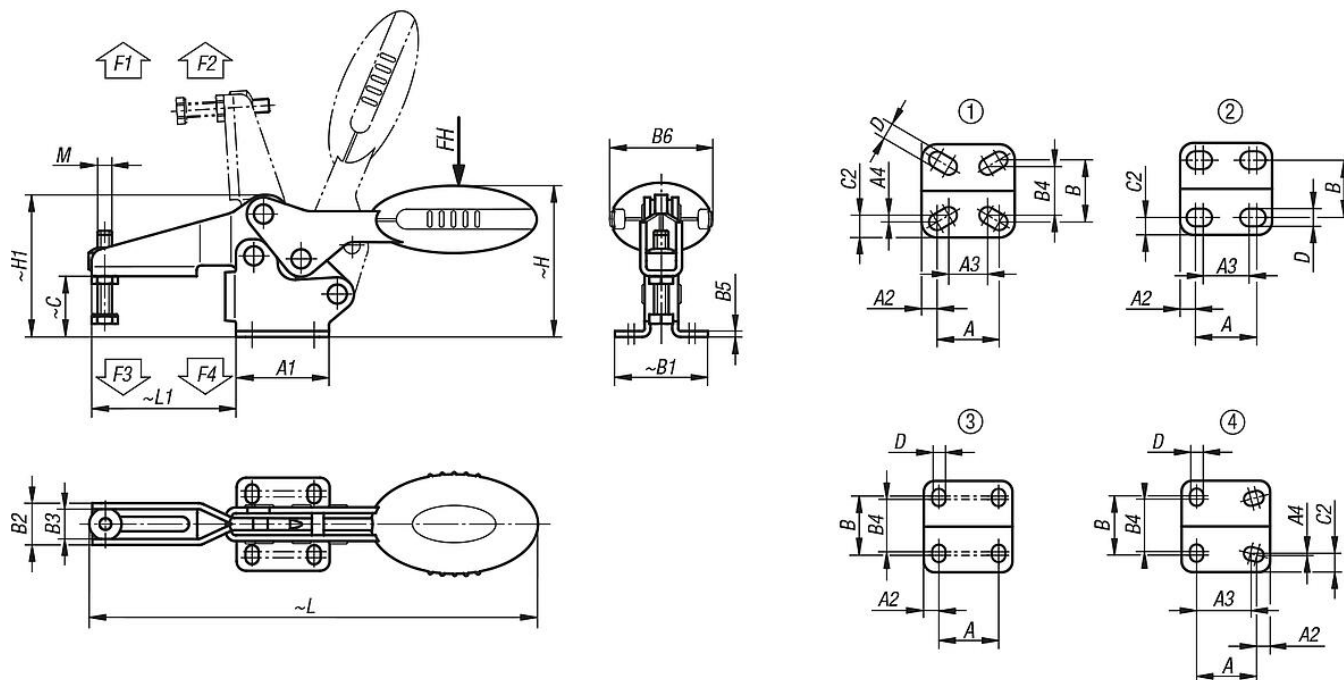
product  
design  
award

# Sauterelle à levier horizontal avec embase horizontale et broche de pression réglable

Description de l'article/illustrations du produit



## Dessins



## Aperçu des articles

Sauterelle à levier horizontal avec embase horizontale et broche de pression réglable

# Sauterelle à levier horizontal avec embase horizontale et broche de pression réglable

## Aperçu des articles

Référence	Couleur de composant	Gabarit des perçages	Angle d'ouverture du bras de fixation	Angle d'ouverture de la poignée	Force manuelle FH (N)	Force de retenue F1 N	Force de retenue F2 N	Force de serrage F3 N	Force de serrage F4 N	Référence Equerre de fixation
K0660.004001	bleu outremer RAL 5002	1	87°	69°	80	400	500	250	300	K0098.02
K0660.005001	bleu outremer RAL 5002	2	86°	67°	100	650	900	550	620	K0098.02
K0660.006001	bleu outremer RAL 5002	3	86°	67°	160	1350	1900	720	1200	K0098.04
K0660.008001	bleu outremer RAL 5002	3	86°	67°	200	2000	2800	830	1400	K0098.04
K0660.010001	bleu outremer RAL 5002	3	90°	71°	250	2200	4500	1200	2800	K0098.06
K0660.012001	bleu outremer RAL 5002	4	88°	68°	280	2400	5500	1000	2800	K0098.06
K0660.004000	gris foncé RAL 7021	1	87°	69°	80	400	500	250	300	K0098.02
K0660.005000	gris foncé RAL 7021	2	86°	67°	100	650	900	550	620	K0098.02
K0660.006000	gris foncé RAL 7021	3	86°	67°	160	1350	1900	720	1200	K0098.04
K0660.008000	gris foncé RAL 7021	3	86°	67°	200	2000	2800	830	1400	K0098.04
K0660.010000	gris foncé RAL 7021	3	90°	71°	250	2200	4500	1200	2800	K0098.06
K0660.012000	gris foncé RAL 7021	4	88°	68°	280	2400	5500	1000	2800	K0098.06
K0660.004003	rouge traffic RAL 3020	1	87°	69°	80	400	500	250	300	K0098.02
K0660.005003	rouge traffic RAL 3020	2	86°	67°	100	650	900	550	620	K0098.02
K0660.006003	rouge traffic RAL 3020	3	86°	67°	160	1350	1900	720	1200	K0098.04
K0660.008003	rouge traffic RAL 3020	3	86°	67°	200	2000	2800	830	1400	K0098.04
K0660.010003	rouge traffic RAL 3020	3	90°	71°	250	2200	4500	1200	2800	K0098.06
K0660.012003	rouge traffic RAL 3020	4	88°	68°	280	2400	5500	1000	2800	K0098.06

Référence	Couleur de composant	M	A	A1	A2	A3	A4	B	B1	B2	B3	B4	B5	B6	C	C2	D	H	H1	L	L1
K0660.004001	bleu outremer RAL 5002	M4x16	16	24	4	12,8	0,95	16	24	10,2	7,2	14,1	1,5	20	11,7	4,95	4,2	28,7	26,3	91,8	23,7
K0660.005001	bleu outremer RAL 5002	M5x25	18	27	4,5	13,5	-	16,8	27,3	13,2	9,2	-	2	22,5	17,2	5,25	5,5	43,4	38,9	125,7	41,8
K0660.006001	bleu outremer RAL 5002	M6x35	26	39	6,5	-	-	28	39	17,5	12,5	23	2,5	43,5	25,4	-	5,5	63,7	59,6	186,6	60,5
K0660.008001	bleu outremer RAL 5002	M8x45	26	44	9	-	-	31	45	21	16	24	2,5	41,5	32,2	-	6,2	73,9	70,1	223,1	74,9
K0660.010001	bleu outremer RAL 5002	M10x55	41,5	59	9	-	-	43	59	26	19	39	3,5	47	40	-	8,8	94,8	88	279,4	103,9
K0660.012001	bleu outremer RAL 5002	M12x70	44	65	10	40	1	42	67	28	21	40	3,5	47	52,3	13,5	8,5	104,8	101,6	314,7	122
K0660.004000	gris foncé RAL 7021	M4x16	16	24	4	12,8	0,95	16	24	10,2	7,2	14,1	1,5	20	11,7	4,95	4,2	28,7	26,3	91,8	23,7
K0660.005000	gris foncé RAL 7021	M5x25	18	27	4,5	13,5	-	16,8	27,3	13,2	9,2	-	2	22,5	17,2	5,25	5,5	43,4	38,9	125,7	41,8
K0660.006000	gris foncé RAL 7021	M6x35	26	39	6,5	-	-	28	39	17,5	12,5	23	2,5	43,5	25,4	-	5,5	63,7	59,6	186,6	60,5
K0660.008000	gris foncé RAL 7021	M8x45	26	44	9	-	-	31	45	21	16	24	2,5	41,5	32,2	-	6,2	73,9	70,1	223,1	74,9
K0660.010000	gris foncé RAL 7021	M10x55	41,5	59	9	-	-	43	59	26	19	39	3,5	47	40	-	8,8	94,8	88	279,4	103,9
K0660.012000	gris foncé RAL 7021	M12x70	44	65	10	40	1	42	67	28	21	40	3,5	47	52,3	13,5	8,5	104,8	101,6	314,7	122
K0660.004003	rouge traffic RAL 3020	M4x16	16	24	4	12,8	0,95	16	24	10,2	7,2	14,1	1,5	20	11,7	4,95	4,2	28,7	26,3	91,8	23,7
K0660.005003	rouge traffic RAL 3020	M5x25	18	27	4,5	13,5	-	16,8	27,3	13,2	9,2	-	2	22,5	17,2	5,25	5,5	43,4	38,9	125,7	41,8
K0660.006003	rouge traffic RAL 3020	M6x35	26	39	6,5	-	-	28	39	17,5	12,5	23	2,5	43,5	25,4	-	5,5	63,7	59,6	186,6	60,5
K0660.008003	rouge traffic RAL 3020	M8x45	26	44	9	-	-	31	45	21	16	24	2,5	41,5	32,2	-	6,2	73,9	70,1	223,1	74,9
K0660.010003	rouge traffic RAL 3020	M10x55	41,5	59	9	-	-	43	59	26	19	39	3,5	47	40	-	8,8	94,8	88	279,4	103,9
K0660.012003	rouge traffic RAL 3020	M12x70	44	65	10	40	1	42	67	28	21	40	3,5	47	52,3	13,5	8,5	104,8	101,6	314,7	122