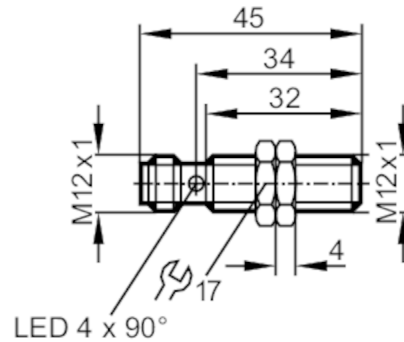


IFT204



Induktiver Sensor

IFB3004BAPKG/M/V4A/US-104-DPO



Elektrische Daten

| | | |
|------------------|------|------------|
| Betriebsspannung | [V] | 10...36 DC |
| Stromaufnahme | [mA] | 10; (24 V) |
| Schutzklasse | | II |
| Verpolungsschutz | | ja |

Ausgänge

| | | |
|---|------|----------|
| Elektrische Ausführung | | PNP |
| Ausgangsfunktion | | Öffner |
| max. Spannungsabfall Schaltausgang DC | [V] | 2,5 |
| Dauerhafte Strombelastbarkeit des Schaltausgangs DC | [mA] | 100 |
| Schaltfrequenz DC | [Hz] | 800 |
| Kurzschlusschutz | | ja |
| Ausführung Kurzschlusschutz | | getaktet |
| Überlastfest | | ja |

Erfassungsbereich

| | | |
|------------------------|------|----------|
| Schaltabstand | [mm] | 4 |
| Arbeitsabstand | [mm] | 0...3,25 |
| Erhöhter Schaltabstand | | ja |

Genauigkeit / Abweichungen

| | | |
|-----------------|------------|---|
| Korrekturfaktor | | Stahl: 1 / Edelstahl: 0,7 / Messing: 0,5 / Aluminium: 0,4 / Kupfer: 0,3 |
| Hysterese | [% von Sr] | 1...20 |

Umgebungsbedingungen

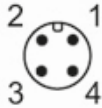
| | | |
|---------------------|------|------------------------|
| Umgebungstemperatur | [°C] | 0...100 |
| Schutzart | | IP 68; IP 69K; ("COP") |

IFT204



Induktiver Sensor

IFB3004BAPKG/M/V4A/US-104-DPO

| Zulassungen / Prüfungen | | |
|---|----------------------------------|--|
| EMV | EN 61000-4-2 ESD | 4 kV CD / 8 kV AD |
| | EN 61000-4-3 HF gestrahlt | 10 V/m |
| | EN 61000-4-4 Burst | 2 kV |
| | EN 61000-4-6 HF leitungsgebunden | 10 V |
| | EN 55011 | Klasse B |
| MTTF | [Jahre] | 1676 |
| UL-Zulassung | Ta | 0...40 °C |
| | Enclosure type | Type 1 |
| | Spannungsversorgung | Limited Voltage/Current |
| | File Nummer UL | E174191 |
| Mechanische Daten | | |
| Gewicht | [g] | 24,8 |
| Gehäuse | | Gewindebauform |
| Einbauart | | bündig einbaubar |
| Abmessungen | [mm] | M12 x 1 / L = 45 |
| Gewindebezeichnung | | M12 x 1 |
| Werkstoffe | | 1.4404 (Edelstahl / 316L); aktive Fläche: PEEK |
| Anzeigen / Bedienelemente | | |
| Anzeige | Schaltzustand | 4 x 90° LED, gelb |
| Zubehör | | |
| Zubehör mitgeliefert | | Befestigungsmuttern: 2 |
| Bemerkungen | | |
| Verpackungseinheit | | 1 Stück |
| Elektrischer Anschluss - Stecker | | |
| Steckverbindung: 1 x M12; Kontakte: vergoldet | | |
|  | | |

IFT204



Induktiver Sensor

IFB3004BAPKG/M/V4A/US-104-DPO

Anschluss

