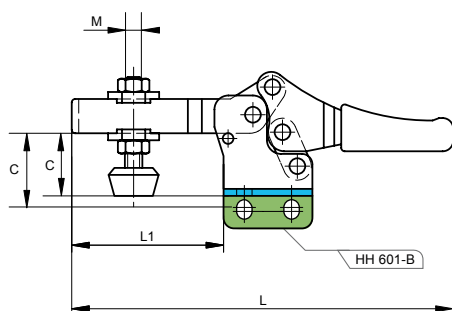
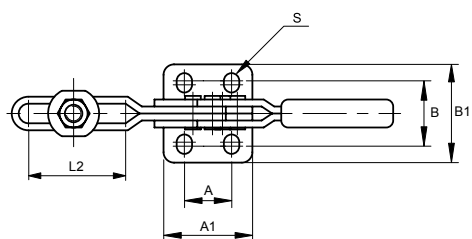
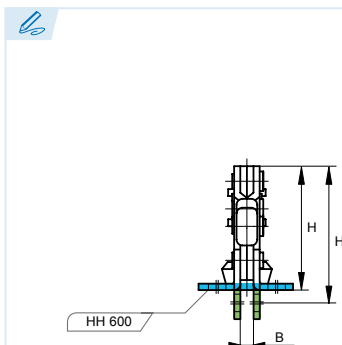


Series HH 600



Brazo horizontal, apriete vertical
Horizontal handle, hold down action
 Poignée horizontale, action de retenue
 Braço horizontal, aperto vertical

Remaches en acero inoxidable
Stainless steel rivets
 Rivets en acier inoxydable
 Rebites em aço inoxidável

Empuñadura: termoplástico color rojo
Embossed red handle grip provided
 Poignée rouge embossée fournie
 Punho: termoplástico de cor vermelha

· Bridas diseñadas para ofrecer mayor espacio libre cuando no están trabajando. Brazo de presión en U, tornillo para ajuste de presión con contera de neopreno y dos arandelas de collarín (modelos de acero). Tornillo y arandelas en acero inoxidable (versiones inoxidables).

· Clamps designed to provide more hand clearance when they are in full open position. Horizontal handle hold-down U-bar clamp supplied with neoprene tipped spindle and two flanged washers (stainless steel hex spindle assemblies for stainless steel models).

· Ces séries sont conçues pour fournir davantage de dégagement pour la main lorsque les sauterelles sont en position entièrement ouverte. Bras en U fournie avec des axes à tête hexagonale et deux rondelles à bride. Les modèles en inox sont fournis avec des axes en inox à tête hexagonale.

· Garras desenhadas para oferecer um maior espaço livre quando não estão a trabalhar. Braço de pressão em U, parafuso para ajuste de pressão com ponteira de neoprene e duas anilhas de colar (modelos de aço). Parafuso e anilhas em aço inoxidável (versões inoxidáveis).

ES EN FR PT

Modelo

Model
 Modèle
 Modelo

F_{max}. Fuerza de sujeción
 Holding capacity
 Capacité de serrage
 Força de fixação

Ángulo de empuñadura

A. E. Handle moves
 Rotation de la poignée
 Ângulo de punho

Ángulo de brazo

A. B. Bar moves
 Rotation de la bride
 Ângulo do braço

Peso
 Weight
 Poids
 Peso

Ref.	Modelo	A	A1	B	B1	C	H	L	L1	L2	M	S	F _{max}	gr.	A. E.	A. B.
KKHH-600	HH 600	41	57	43	58	44,5	80,8	270	103	70	M10 (x1,5)	8x10	340 Kg	725	55°	96°
KKHH-601B	HH 601-B	41	57	8	-	53,5	89,5	270	103	70	M10 (x1,5)	8x10	340 Kg	725	55°	96°

i Compatible con el balancín para ajuste de presión doble. Más información en el apartado de accesorios.
 Compatible with cross bar set. See accessories for further information.
 Compatible avec palonnier pour sauterelles. Plus d'information dans la rubrique accessoires.
 Compatível com o balancim para ajuste de pressão dupla. Mais informações na secção de acessórios.

