

Konfektionierbare Steckverbinder, universell

FESTO



Konfektionierbare Steckverbinder, universell

FESTO

Lieferübersicht

Funktion	Ausführung	Typ	Anschlusstechnik	Anschlussquerschnitt [mm ²]	Schutzart	Busprotokoll/ Ansteuerung	→ Seite/ Internet
Stecker	Rundsteckverbinder M8						
	3-polig	NECU-S-M8G3-HX	Schnellanschluss – Harax®	0,1 ... 0,14 0,14 ... 0,34	IP65, IP67	–	4
	4-polig	NECU-S-M8G4-HX	Schnellanschluss – Harax®	0,14 ... 0,34	IP65, IP67	–	6
		NECU-S-M8G4-C2	Schraubklemme	0,14 ... 0,5	IP67	–	6
	Rundsteckverbinder M12, A-codiert						
	3-polig	NECU-S-M12G3-HX	Schnellanschluss – Harax®	0,14 ... 0,34 0,34 ... 0,75	IP65, IP67	–	8
	4-polig	NECU-M-S-A12G4	Federzugklemme	0,14 ... 0,5	IP65, IP67	–	10
		NECU-S-M12G4-HX	Schnellanschluss – Harax®	0,14 ... 0,34 0,34 ... 0,75	IP65, IP67	–	10
		NECU-S-M12G4-...-IS	Schraubklemme	0,14 ... 0,5 0,75	IP65, IP67	–	10
	5-polig	FBS-M12-5GS	Schraubklemme	0,75	IP67	–	14
	Rundsteckverbinder M12, B-codiert						
	5-polig	NECU-M-S-B12G5	Schraubklemme	0,14 ... 0,75	IP67	PROFIBUS	14
	Rundsteckverbinder M12, D-codiert						
	4-polig	NECU-M-S-D12G4	Schraubklemme, schirmbar	0,14 ... 0,75	IP67	Ethernet	10
	Steckverbinder viereckige Bauform						
	4-polig	NECU-S-ECG4	Schneidklemme	0,14	IP40	–	16
	7-polig	NECU-L3G7-C1	Federzugklemme	0,2 ... 2,5	–	–	18
	8-polig	NECU-L3G8-C1	Federzugklemme	0,2 ... 2,5	–	–	19
		NECU-L3G8-C2	Schraubklemme	0,2 ... 2,5	–	–	19
	Steckverbinder Sub-D						
	9-polig	NECU-S1W9-C2-APB	IDC-Klemme	0,08 ... 0,5	IP20	PROFIBUS	21

Harax® ist eine eingetragene Marke des jeweiligen Markeninhabers in bestimmten Ländern.

Konfektionierbare Steckverbinder, universell

Lieferübersicht

Funktion	Ausführung	Typ	Anschluss-technik	Anschlussquerschnitt [mm ²]	Schutzart	Busprotokoll/ Ansteuerung	→ Seite/ Internet
Dose	Rundsteckverbinder M12						
	4-polig	SIE FBS	Schraubklemme	0,25 ... 0,75	IP67	–	23
	5-polig	NECU-M-B12G5 FBS-GD-9-5POL	Schraubklemme	0,14 ... 0,75	IP67	–	25
	Rundsteckverbinder 7/8"						
	4-polig	NECU-G78G4	Schraubklemme	maximal 1,5	IP67	–	27
	5-polig	NECU-G78G5	Schraubklemme	maximal 1,5	IP67	–	29
	Steckverbinder Push-Pull						
	5-polig	NECU-M-PPG5PP	Federzugklemme	0,75 ... 2,5	IP65, IP67	PROFINET	31
	Steckverbinder Sub-D						
	9-polig	NECU-S1W9-C2-ACO	Schraubklemme, schirmbar	0,14 ... 0,5	IP20	CANopen	33

Stecker, M8 3-polig

Datenblatt

FESTO

Stecker
NECU-S-M8G3

- Stecker
- 3-polig
- Frei konfektionierbar mit beliebigen Kabellängen



Allgemeine Technische Daten		
Typ	NECU-S-M8G3-HX-Q3	NECU-S-M8G3-HX
Elektrischer Anschluss	Stecker gerade, M8x1	
	3-polig	
	Schneidklemme	
Betriebsspannungsbereich	[V DC]	0 ... 32
	[V AC]	0 ... 32
Stoßspannungsfestigkeit	[kV]	0,8
Strombelastbarkeit bei 40°C	[A]	2
		4
Basierend auf Norm	EN 61076-2-104	EN 61076-2-104
	EN 61984	EN 61984
Zulässiger Kabel-Ø	[mm]	2,1 ... 3,5
Zulässiger Einzeldraht-Ø	[mm]	≥ 0,05
Anschlussquerschnitt	[mm ²]	0,1 ... 0,14
Zulässiger Ader-Ø	[mm]	0,6 ... 1
Zulässige Aderisolation		PP
		PVC
		–
Anschlusshäufigkeit		3
Max. Anziehdrehmoment Verriegelung	[Nm]	0,3
Schutzart		IP65
		IP67

Werkstoffe	
Gehäuse	PA
	Zink-Druckguss, vernickelt
Dichtungen	FPM
	PUR
Steckkontakt	vergoldet
Werkstoff-Hinweis	Kupfer- und PTFE-frei
	RoHS konform

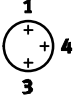
Betriebs- und Umweltbedingungen	
Umgebungstemperatur	[°C]
Korrosionsbeständigkeit KBK ¹⁾	1
Verschmutzungsgrad	3
Zulassung	c UL us - Recognized (OL)

1) Korrosionsbeständigkeitsklasse 1 nach Festo Norm 940 070
Bauteile mit geringer Korrosionsbeanspruchung. Transport- und Lagerschutz. Teile ohne vorrangig dekorative Anforderung an die Oberfläche z. B. im nicht sichtbaren Innenbereich oder hinter Abdeckungen.

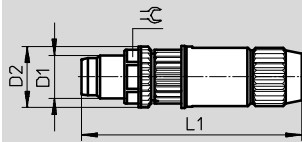
Stecker, M8 3-polig

Datenblatt

FESTO

Pinbelegung		
M8x1		
3-polig	Pin	Aderfarbe
	1	Braun
	3	Blau
	4	Schwarz

Abmessungen Download CAD-Daten → www.festo.com



Typ	D1	D2	L1	↻
NECU-S-M8G	M8x1	11,5	40,8	9

Bestellangaben				
Elektrischer Anschluss	Anschlussquerschnitt [mm ²]	Gewicht [g]	Teile-Nr.	Typ
Stecker M8x1, 3-polig, gerade, Schneidklemme	0,1 ... 0,14	7,8	564945	NECU-S-M8G3-HX-Q3
	0,14 ... 0,34	7,8	562024	NECU-S-M8G3-HX

Stecker, M8 4-polig

Datenblatt

FESTO

Stecker
NECU-S-M8G4

- Stecker
- 4-polig
- Frei konfektionierbar mit beliebigen Kabellängen



Allgemeine Technische Daten		
Typ	NECU-S-M8G4-HX	NECU-S-M8G4-C2
Elektrischer Anschluss	Stecker gerade, M8x1 A-codiert nach EN 61076-2-104	
	4-polig	
	Schneidklemme	Schraubklemme
Befestigungsart	–	Schraubverriegelung mit SW9
Betriebsspannungsbereich	[V DC] 0 ... 32	0 ... 30
	[V AC] 0 ... 32	0 ... 30
Stoßspannungsfestigkeit [kV]	0,8	0,8
Strombelastbarkeit bei 40°C [A]	4	4
Basierend auf Norm	EN 61076-2-104	–
	EN 61984	–
Entspricht Norm	–	EN 61076-2-104
Übertragungseigenschaften	–	DIN EN 50173 / CAT 5
Kabel-Ø [mm]	2,5 ... 5,1	3,5 ... 5,0
Einzeldraht-Ø [mm]	≥ 0,1	–
Anschlussquerschnitt [mm ²]	0,14 ... 0,34	0,14 ... 0,5
Ader-Ø [mm]	0,9 ... 1,6	–
Zulässige Isolierhülle	PP	–
	PVC	–
	TPE-E	–
Anschlusshäufigkeit	3	100
Schutzart	IP65	–
	IP67	IP67
Hinweis zur Schutzart	–	in montiertem Zustand

Werkstoffe		
Typ	NECU-S-M8G4-HX	NECU-S-M8G4-C2
Gehäuse	PA	PA
	Zink-Druckguss, vernickelt	–
Farbe Gehäuse	–	schwarz
Schraubverriegelung	–	Messing, vernickelt
Dichtungen	FPM	–
	PUR	–
Steckkontakt	vergoldet	Messing, vergoldet
Werkstoff-Hinweis	Kupfer- und PTFE-frei	–
	RoHS konform	RoHS konform

Stecker, M8 4-polig

Datenblatt

FESTO

Betriebs- und Umweltbedingungen		
Typ	NECU-S-M8G4-HX	NECU-S-M8G4-C2
Umgebungstemperatur [°C]	-25 ... +85	-25 ... +85
Korrosionsbeständigkeit KBK ¹⁾	1	1
Verschmutzungsgrad	3	3
Zulassung	c UL us - Recognized (OL)	-

- 1) Korrosionsbeständigkeitsklasse 1 nach Festo Norm 940 070
Bauteile mit geringer Korrosionsbeanspruchung. Transport- und Lagerschutz. Teile ohne vorrangig dekorative Anforderung an die Oberfläche z. B. im nicht sichtbaren Innenbereich oder hinter Abdeckungen.

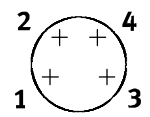
Abmessungen

NECU-S-M8G4-HX

Download CAD-Daten → www.festo.com

NECU-S-M8G4-C2

Pinbelegung



Typ	D1	D2	L1	⌀	⌀ 1	⌀ 2	⌀ 3
NECU-S-M8G4-HX	M8x1	11,5	40,8	9	-	-	-
NECU-S-M8G4-C2	M8x1	12	49,6	-	12	11	10

Bestellangaben		Elektrischer Anschluss	Anschlussquerschnitt [mm ²]	Gewicht [g]	Teile-Nr.	Typ
Stecker M8x1, 4-polig, gerade	Schneidklemme	0,14 ... 0,34	7,8	562025	NECU-S-M8G4-HX	
	Schraubklemme	0,14 ... 0,5	9,1	1068198	NECU-S-M8G4-C2	

Stecker, M12 3-polig

Datenblatt

FESTO

Stecker
NECU-S-M12G3

- Stecker
- 3-polig
- Frei konfektionierbar mit beliebigen Kabellängen



Allgemeine Technische Daten			
Typ		NECU-S-M12G3-HX	NECU-S-M12G3-HX-Q7
Elektrischer Anschluss		Stecker gerade, M12x1	
		3-polig	
		Schneidklemme	
Steckerkodierung		A-codiert	
Betriebsspannungsbereich	[V DC]	0 ... 32	0 ... 48
	[V AC]	0 ... 32	0 ... 48
Stoßspannungsfestigkeit [kV]		0,8	0,8
Strombelastbarkeit bei 40°C [A]		4	6
Basierend auf Norm		EN 61076-2-101	EN 61076-2-101
		EN 61984	EN 61984
Zulässiger Kabel-Ø [mm]		2,9 ... 5,1	4,7 ... 6,0
Zulässiger Einzeldraht-Ø [mm]		≥ 0,1	≥ 0,1
Anschlussquerschnitt [mm ²]		0,14 ... 0,34	0,34 ... 0,75
Zulässiger Ader-Ø [mm]		0,9 ... 1,6	1,6 ... 2,0
Zulässige Aderisolation		PP	–
		PVC	PVC
		TPE-E	–
Anschlusshäufigkeit		3	3
Max. Anziehdrehmoment Verriegelung [Nm]		0,5	0,5
Schutzart		IP65	IP65
		IP67	IP67

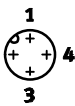
Werkstoffe	
Gehäuse	PA
	Zink-Druckguss, vernickelt
Dichtungen	FPM
	PUR
Steckkontakt	vergoldet
Werkstoff-Hinweis	Kupfer- und PTFE-frei
	RoHS konform

Stecker, M12 3-polig

Datenblatt

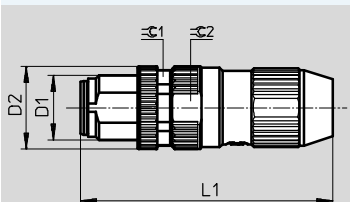
Betriebs- und Umweltbedingungen	
Umgebungstemperatur [°C]	-25 ... +85
Korrosionsbeständigkeit KBK ¹⁾	1
Verschmutzungsgrad	3
Zulassung	c UL us - Recognized (OL)

- 1) Korrosionsbeständigkeitsklasse 1 nach Festo Norm 940 070
Bauteile mit geringer Korrosionsbeanspruchung. Transport- und Lagerschutz. Teile ohne vorrangig dekorative Anforderung an die Oberfläche z. B. im nicht sichtbaren Innenbereich oder hinter Abdeckungen.

Pinbelegung		
M12x1		
3-polig	Pin	Aderfarbe
	1	Braun
	3	Blau
	4	Schwarz

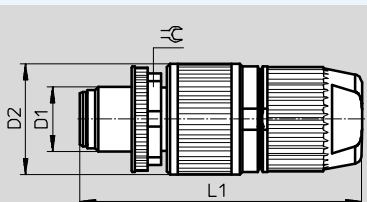
Abmessungen

NECU-S-M12G3-HX



Download CAD-Daten → www.festo.com

NECU-S-M12G3-HX-Q7



Typ	D1	D2	L1	⌀	⌀1	⌀2
NECU-S-M12G3-HX	M12x1	15,3	46,75	–	13	14
NECU-S-M12G3-HX-Q7	M12x1	20,5	52,2	17	–	–

Bestellangaben					
Elektrischer Anschluss		Anschlussquerschnitt	Gewicht	Teile-Nr.	Typ
		[mm ²]	[g]		
Stecker M12x1, 3-polig, gerade	Schneidklemme	0,14 ... 0,34	17,5	562027	NECU-S-M12G3-HX
		0,34 ... 0,75	32,8	564946	NECU-S-M12G3-HX-Q7

Stecker, M12 4-polig

Datenblatt

FESTO

Stecker

NECU-M-S-A12G4

NECU-S-M12G4

NECU-M-S-D12G4

- Stecker
- 4-polig
- Frei konfektionierbar mit beliebigen Kabellängen



Allgemeine Technische Daten				
Typ		NECU-M-S-A12G4-IS	NECU-S-M12G4-HX	NECU-S-M12G4-HX-Q7
Elektrischer Anschluss		Stecker gerade, M12x1		
		4-polig		
		Federzugklemme	Schneidklemme	
Steckerkodierung		A-codiert	A-codiert	
Betriebsspannungsbereich	[V DC]	0 ... 30	0 ... 32	0 ... 48
	[V AC]	–	0 ... 32	0 ... 48
Stoßspannungsfestigkeit	[kV]	–	0,8	0,8
Strombelastbarkeit bei 40°C	[A]	4	4	6
Basierend auf Norm		EN 61076-2-101	EN 61076-2-101	EN 61076-2-101
		–	EN 61984	EN 61984
Zulässiger Kabel-Ø	[mm]	4,0 ... 8,0	2,9 ... 5,1	4,7 ... 6,0
Zulässiger Einzeldraht-Ø	[mm]	–	≥ 0,1	≥ 0,1
Anschlussquerschnitt	[mm ²]	0,14 ... 0,5	0,14 ... 0,34	0,34 ... 0,75
Zulässiger Ader-Ø	[mm]	–	0,9 ... 1,6	1,6 ... 2,0
Zulässige Aderisolation		–	PP, PVC, TPE-E	PVC
Anschlusshäufigkeit		100	3	3
Max. Anziehdrehmoment Verriegelung	[Nm]	0,8	0,5	0,5
Schutzart		IP65	IP65	IP65
		IP67	IP67	IP67

Werkstoffe				
Typ		NECU-M-S-A12G4-IS	NECU-S-M12G4-HX	NECU-S-M12G4-HX-Q7
Gehäuse		–	PA	PA
		Zink-Druckguss, vernickelt	Zink-Druckguss, vernickelt	Zink-Druckguss, vernickelt
Dichtungen		–	FPM, PUR	FPM, PUR
Steckkontakt		Bronze, vergoldet	vergoldet	vergoldet
Werkstoff-Hinweis		–	Kupfer- und PTFE-frei	Kupfer- und PTFE-frei
		RoHS konform	RoHS konform	RoHS konform

Betriebs- und Umweltbedingungen				
Typ		NECU-M-S-A12G4-IS	NECU-S-M12G4-HX	NECU-S-M12G4-HX-Q7
Umgebungstemperatur	[°C]	–40 ... +85	–25 ... +85	–25 ... +85
Korrosionsbeständigkeit KBK ¹⁾		–	1	1
Verschmutzungsgrad		3	3	3
Zulassung		–	c UL us - Recognized (OL)	c UL us - Recognized (OL)

1) Korrosionsbeständigkeitsklasse 1 nach Festo Norm 940 070
Bauteile mit geringer Korrosionsbeanspruchung. Transport- und Lagerschutz. Teile ohne vorrangig dekorative Anforderung an die Oberfläche z. B. im nicht sichtbaren Innenbereich oder hinter Abdeckungen.

Stecker, M12 4-polig

Datenblatt

FESTO

Allgemeine Technische Daten							
Typ	NECU-S-M12G4-P1-Q6-IS	NECU-S-M12G4-D-IS	NECU-S-M12G4-P1-IS	NECU-S-M12G4-P2-IS	NECU-M-S-D12G4-C2-ET		
Elektrischer Anschluss	Stecker gerade, M12x1						
	4-polig						
	Schraubklemme				Schraubklemme, schirmbar		
Steckerkodierung	A-codiert				D-codiert		
Betriebsspannungsbereich	[V DC]	0 ... 30				0 ... 250	
	[V AC]	–				0 ... 250	
Stoßspannungsfestigkeit	[kV]	2,5				2,5	
Strombelastbarkeit bei 40°C	[A]	4				–	
Basierend auf Norm	EN 61076-2-101				EN 61076-2-101		
	EN 61984				EN 61984		
Übertragungseigenschaften	–				DIN EN 50173 / CAT 5		
Zulässiger Kabel-Ø	[mm]	2,5 ... 2,9	2x 3,0 oder 2x 5,0	4,0 ... 6,0	6,0 ... 8,0	6,0 ... 8,0	
Anschlussquerschnitt	[mm ²]	0,14 ... 0,5	0,75	0,75	0,75	0,14 ... 0,75	
Anschlusshäufigkeit		50				–	
Max. Anziehdrehmoment Verriegelung	[Nm]	0,5				–	
Schutzart	IP65				–		
	IP67				IP67		

Werkstoffe		
Typ	NECU-S-M12G4-...-IS	NECU-M-S-D12G4-C2-ET
Gehäuse	PA	Zink-Druckguss, vernickelt
Steckkontakt	Messing	Messing, vergoldet
	Weissbronze, beschichtet	–
Werkstoff-Hinweis	–	Kupfer- und PTFE-frei
	RoHS konform	RoHS konform

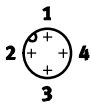
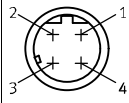
Betriebs- und Umweltbedingungen			
Typ	NECU-S-M12G4-...-IS	NECU-M-S-D12G4-C2-ET	
Umgebungstemperatur	[°C]	–25 ... +85	–25 ... +85
Korrosionsbeständigkeit KBK ¹⁾		–	1
Verschmutzungsgrad		3	3
CE-Zeichen (siehe Konformitätserklärung)		–	nach EU-Niederspannungs-Richtlinie

1) Korrosionsbeständigkeitsklasse 1 nach Festo Norm 940 070
Bauteile mit geringer Korrosionsbeanspruchung. Transport- und Lagerschutz. Teile ohne vorrangig dekorative Anforderung an die Oberfläche z. B. im nicht sichtbaren Innenbereich oder hinter Abdeckungen.

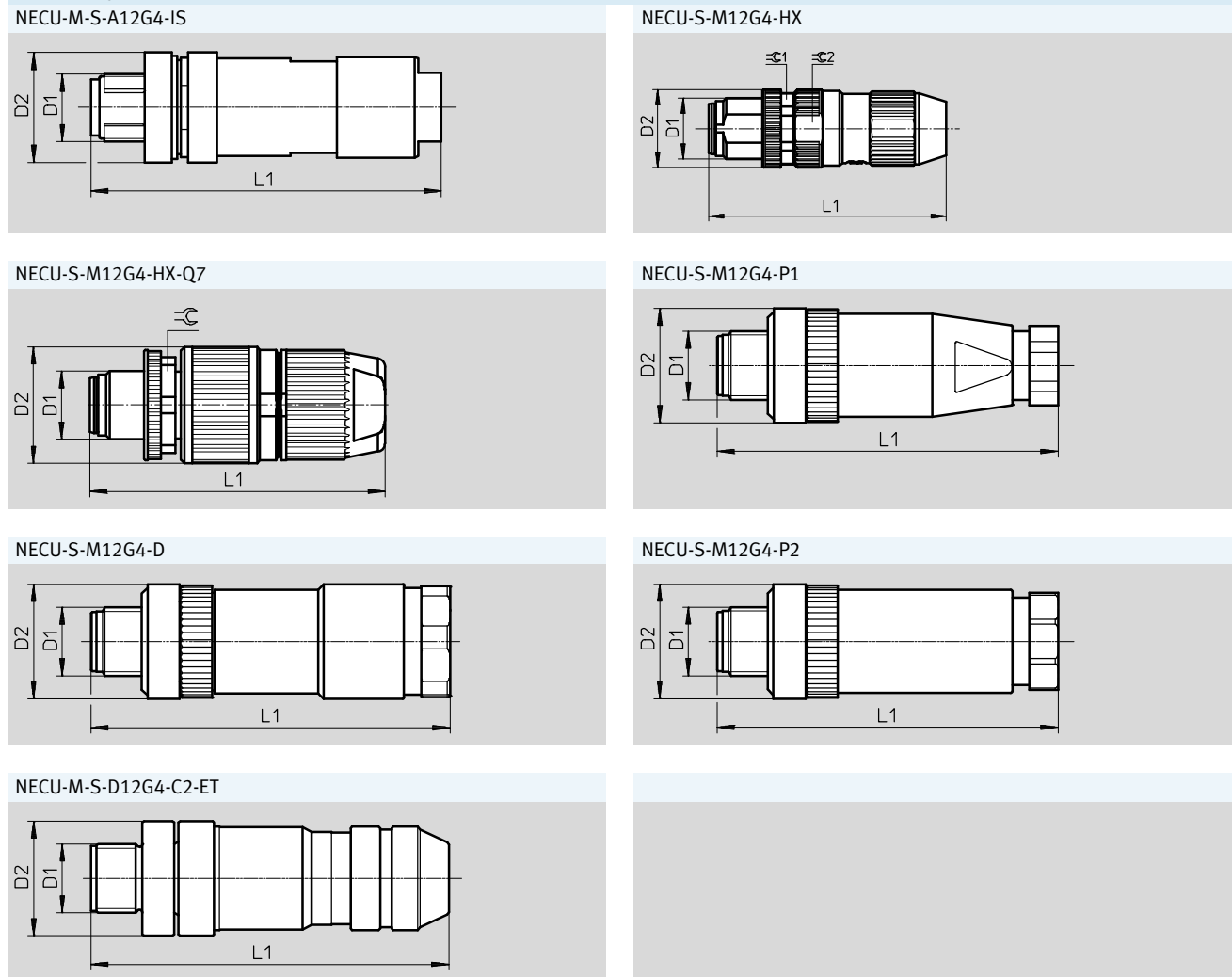
Stecker, M12 4-polig

Datenblatt

FESTO

Pinbelegung			M12x1, A-codiert			M12x1, D-codiert		
4-polig	Pin	Aderfarbe	4-polig	Pin	Aderfarbe			
	1	Braun		1	–			
	2	Weiß		2	–			
	3	Blau		3	–			
	4	Schwarz		4	–			

Abmessungen Download CAD-Daten → www.festo.com



Typ	D1	D2	L1	C	C1	C2
NECU-M-S-A12G4-IS	M12x1	19,2	61,1	–	–	–
NECU-S-M12G4-HX	M12x1	15,3	46,75	–	13	14
NECU-S-M12G4-HX-Q7	M12x1	20,5	52,2	17	–	–
NECU-S-M12G4-P1	M12x1	20	59,6	–	–	–
NECU-S-M12G4-D	M12x1	20	62,6	–	–	–
NECU-S-M12G4-P2	M12x1	20	59,6	–	–	–
NECU-M-S-D12G4-C2-ET	M12x1	20	62,5	–	–	–

Stecker, M12 4-polig

Datenblatt



Bestellangaben		Anschlussquerschnitt [mm ²]	Gewicht [g]	Teile-Nr.	Typ
Elektrischer Anschluss					
Stecker M12x1, 4-polig, gerade, A-codiert	Federzugklemme	0,14 ... 0,5	38	575719	NECU-M-S-A12G4-IS
	Schneidklemme	0,14 ... 0,34	17,5	562028	NECU-S-M12G4-HX
		0,34 ... 0,75	33,3	564947	NECU-S-M12G4-HX-Q7
	Schraubklemme	0,14 ... 0,5	18	570955	NECU-S-M12G4-P1-Q6-IS
		0,75	24	570956	NECU-S-M12G4-D-IS
		0,75	17	570953	NECU-S-M12G4-P1-IS
	0,75	18	570954	NECU-S-M12G4-P2-IS	
Stecker M12x1, 4-polig, gerade, D-codiert	Schraubklemme, schirmbar	0,14 ... 0,75	45,3	543109	NECU-M-S-D12G4-C2-ET

Stecker, M12 5-polig

Datenblatt

FESTO

Stecker

NECU-M-S-B12G5

FBS-M12-5GS

- Stecker
- 5-polig
- B-codiert für PROFIBUS
- A-codiert für DeviceNet und CANopen
- Frei konfektionierbar mit beliebigen Kabellängen



Allgemeine Technische Daten		
Typ	NECU-M-S-B12G5	FBS-M12-5GS
Elektrischer Anschluss	Stecker gerade, M12x1	
	5-polig	
	Schraubklemme	
	schirmbar	–
Steckerkodierung	B-codiert	A-codiert
Betriebsspannungsbereich	[V DC] 0 ... 60	0 ... 60
	[V AC] 0 ... 60	0 ... 60
Stoßspannungsfestigkeit	[kV] 1,5	1,5
Strombelastbarkeit bei 40°C	[A] 4	4
Basierend auf Norm	EN 61076-2-101	EN 61076-2-101
	EN 61984	EN 61984
Übertragungseigenschaften	DIN EN 50173 / CAT 5	–
Zulässiger Kabel-Ø	[mm] 6 ... 8	6 ... 8
Anschlussquerschnitt	[mm ²] 0,14 ... 0,75	0,75
Kabelverschraubung	–	Pg9
Schutzart	IP67	IP67

Werkstoffe		
Typ	NECU-M-S-B12G5	FBS-M12-5GS
Gehäuse	Zink-Druckguss, vernickelt	PA-verstärkt
Farbe Gehäuse	–	schwarz
Steckkontakt	Messing; vergoldet	Messing; vernickelt und vergoldet
Überwurfmutter	–	Zink-Druckguss, vernickelt
Werkstoff-Hinweis	Kupfer- und PTFE-frei	–
	RoHS konform	RoHS konform

Betriebs- und Umweltbedingungen		
Typ	NECU-M-S-B12G5	FBS-M12-5GS
Umgebungstemperatur	[°C] –25 ... +85	–40 ... +85
Korrosionsbeständigkeit KBK ¹⁾	1	1
Verschmutzungsgrad	3	3
CE-Zeichen (siehe Konformitätserklärung) ²⁾	nach EU-Niederspannungs-Richtlinie	nach EU-Niederspannungs-Richtlinie

1) Korrosionsbeständigkeitsklasse KBK 1 nach Festo Norm FN 940070

Niedrige Korrosionsbeanspruchung. Trockene Innenraumanwendung bzw. Transport- und Lagerschutz. Gilt auch für Teile hinter Abdeckungen, im nicht sichtbaren Innenbereich, oder Teile die im Anwendungsfall abgedeckt sind (z. B. Antriebszapfen).

2) Weitere Informationen www.festo.com/sp → Zertifikate.

Stecker, M12 5-polig

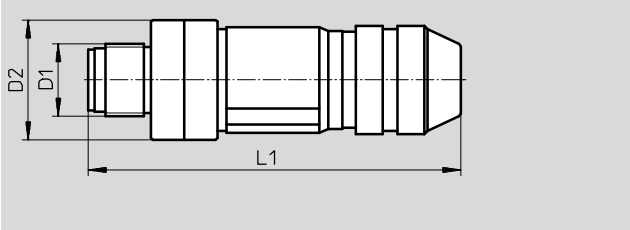
Datenblatt

FESTO

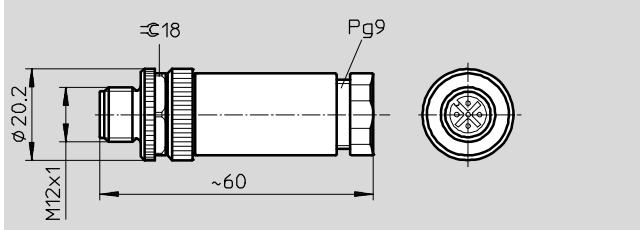
Abmessungen

Download CAD-Daten → www.festo.com

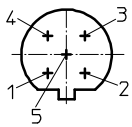
NECU-M-S-B12G5



FBS-M12-5GS



Pinbelegung



Typ	D1	D2	L1
NECU-M-S-B12G5	M12	20	62,5

Bestellangaben

Elektrischer Anschluss			Anschlussquerschnitt [mm ²]	Gewicht [g]	Teile-Nr.	Typ
Stecker M12x1, 5-polig, gerade	Schraubklemme, schirmbar	B-codiert	0,14 ... 0,75	46	1066354	NECU-M-S-B12G5-C2-PB
	Schraubklemme	A-codiert	0,75	23,5	175380	FBS-M12-5GS-PG9

Stecker, viereckig 4-polig

Datenblatt

FESTO

Stecker
NECU-S-ECG4

- Stecker
- 4-polig
- Schneidklemmenanschluss
- Frei konfektionierbar mit beliebigen Kabellängen



Allgemeine Technische Daten	
Elektrischer Anschluss	Stecker gerade, viereckige Bauform 4-polig Schneidklemme
Betriebsspannungsbereich [V DC]	0 ... 30
Stoßspannungsfestigkeit [kV]	0,8
Strombelastbarkeit bei 40°C [A]	3
Zulässiger Einzeldraht-Ø [mm]	≥ 0,07
Anschlussquerschnitt [mm ²]	0,14
Zulässiger Ader-Ø [mm]	0,8 ... 1,0
Zulässige Aderisolation	PP PVC TPE-E
Anschlusshäufigkeit	1
Befestigungsart	einrastend
Schutzart	IP40

Werkstoffe	
Gehäuse	PBT PC
Steckkontakt	vergoldet
Werkstoff-Hinweis	RoHS konform

Betriebs- und Umweltbedingungen	
Umgebungstemperatur [°C]	-20 ... +60
Korrosionsbeständigkeit KBK ¹⁾	1
Verschmutzungsgrad	2
Zulassung	c UL us - Recognized (OL)

1) Korrosionsbeständigkeitsklasse 1 nach Festo Norm 940 070
Bauteile mit geringer Korrosionsbeanspruchung. Transport- und Lagerschutz. Teile ohne vorrangig dekorative Anforderung an die Oberfläche z. B. im nicht sichtbaren Innenbereich oder hinter Abdeckungen.

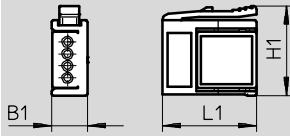
Stecker, viereckig 4-polig

Datenblatt

FESTO

Abmessungen

Download CAD-Daten → www.festo.com



Typ	B1	H1	L1
NECU-S-ECG4	5,9	14,9	15,6

Bestellangaben

Elektrischer Anschluss	Anschlussquerschnitt [mm ²]	Gewicht [g]	Teile-Nr.	Typ
Stecker viereckige Bauform, 4-polig, gerade	Schneidklemme	0,14	3,6	570922 NECU-S-ECG4-HX-Q3

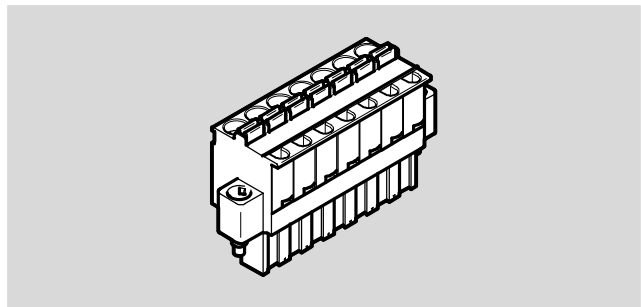
Stecker, Klemmleiste 7-polig

Datenblatt

FESTO

Klemmleiste
NECU-L3G7

- Stecker
- 7-polig
- Frei konfektionierbar mit beliebigen Kabellängen



Allgemeine Technische Daten	
Elektrischer Anschluss	Stecker gerade
	7-polig
	Federzugklemme
Betriebsspannungsbereich [V DC]	0 ... 30
Stoßspannungsfestigkeit [kV]	4
Strombelastbarkeit bei 40°C [A]	12
Anschlussquerschnitt [mm ²]	0,2 ... 2,5
Anschlusshäufigkeit	100

Werkstoffe	
Gehäuse	PA
Steckkontakt	Kupfer-Legierung, verzinkt
Werkstoff-Hinweis	RoHS konform

Betriebs- und Umweltbedingungen	
Umgebungstemperatur [°C]	-40 ... +85
Korrosionsbeständigkeit KBK ¹⁾	2
Verschmutzungsgrad	3
Zulassung	c UL us - Listed (OL)

1) Korrosionsbeständigkeitsklasse 2 nach Festo Norm 940 070
Bauteile mit mäßiger Korrosionsbeanspruchung. Außenliegende sichtbare Teile mit vorrangig dekorativer Anforderung an die Oberfläche, die im direkten Kontakt zur umgebenden industriellen Atmosphäre bzw. Medien, wie Kühl- und Schmierstoffe stehen.

Bestellangaben			
Elektrischer Anschluss	Farbe Gehäuse	Teile-Nr.	Typ
Stecker, 7-polig, gerade	Federzugklemme	schwarz	576319 NECU-L3G7-C1

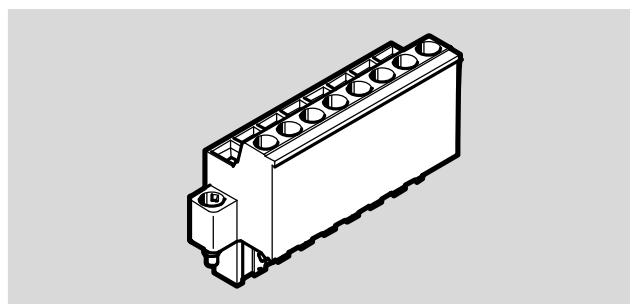
Stecker, Klemmleiste 8-polig

Datenblatt

FESTO

Klemmleiste NECU-L3G8

- Stecker
- 8-polig
- Frei konfektionierbar mit beliebigen Kabellängen
- Die Stecker erfüllen die Anforderungen der IEC 60079-11 bezüglich Luft-, Kriechstrecken und Trennabstände für die maximale eigensichere Betriebsspannung von 30 V DC



Allgemeine Technische Daten		
Typ	NECU-L3G8-C1	NECU-L3G8-C2
Elektrischer Anschluss	Stecker gerade	
	8-polig	
	Federzugklemme	Schraubklemme
Betriebsspannungsbereich [V DC]	0 ... 30	0 ... 30
Stoßspannungsfestigkeit [kV]	4	0,8
Strombelastbarkeit bei 40°C [A]	12	12
Anschlussquerschnitt [mm ²]	0,2 ... 2,5	0,2 ... 2,5
Anschlusshäufigkeit	100	100
Max. Anziehdrehmoment Verriegelung [Nm]	–	0,6
Produktgewicht [g]	20	20

Werkstoffe	
Gehäuse	PA
Steckkontakt	Kupfer-Legierung, verzinkt
Werkstoff-Hinweis	RoHS konform

Betriebs- und Umweltbedingungen	
Umgebungstemperatur [°C]	–40 ... +85
Korrosionsbeständigkeit KBK ¹⁾	2
Verschmutzungsgrad	3

1) Korrosionsbeständigkeitsklasse 2 nach Festo Norm 940 070
Bauteile mit mäßiger Korrosionsbeanspruchung. Außenliegende sichtbare Teile mit vorrangig dekorativer Anforderung an die Oberfläche, die im direkten Kontakt zur umgebenden industriellen Atmosphäre bzw. Medien, wie Kühl- und Schmierstoffe stehen.

Stecker, Klemmleiste 8-polig

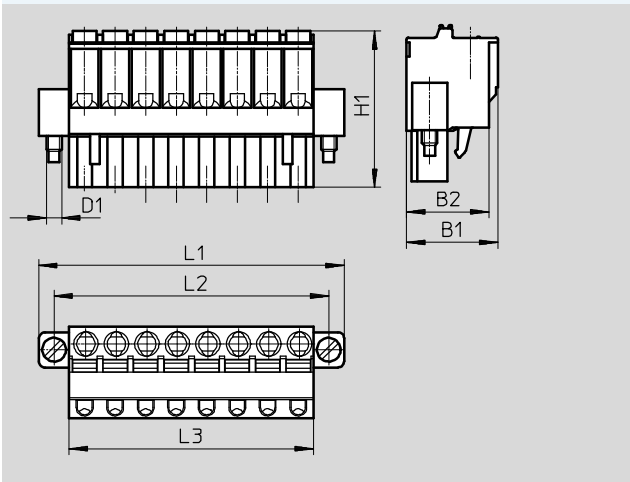
Datenblatt

FESTO

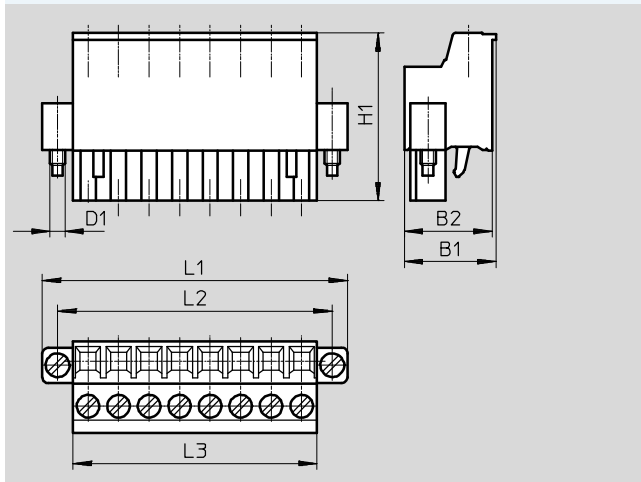
Abmessungen

Download CAD-Daten → www.festo.com

NECU-L3G8-C1



NECU-L3G8-C2



Typ	B1	B2	D1	H1	L1	L2	L3
NECU-L3G8-C1	15	13,5	M2,5	25,6	50	45	40
NECU-L3G8-C2	15	14,4	M2,5	27,5	50	45	40

Bestellangaben

Elektrischer Anschluss		Farbe Gehäuse	Teile-Nr.	Typ
Stecker, 8-polig, gerade	Federzugklemme	schwarz	565712	NECU-L3G8-C1
		blau	565711	NECU-L3G8-C1-IS
	Schraubklemme	schwarz	565710	NECU-L3G8-C2
		blau	565709	NECU-L3G8-C2-IS

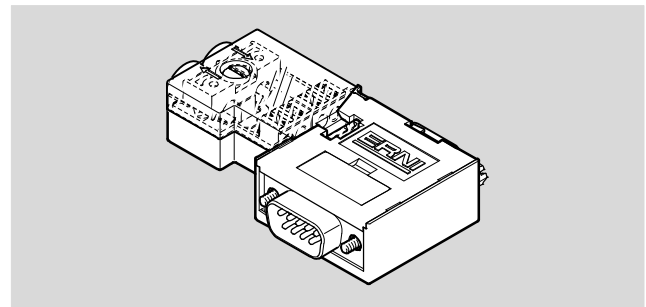
Stecker, Sub-D 9-polig

Datenblatt

FESTO

**Stecker
NECU-S1W9**

- Stecker
- 9-polig
- Frei konfektionierbar mit beliebigen Kabellängen
- Stecker für PROFIBUS mit Abschlusswiderstand und Programmierschnittstelle



Allgemeine Technische Daten

Elektrischer Anschluss	Stecker Sub-D
	9-polig
	IDC-Klemme
Programmierschnittstelle	Dose Sub-D
	9-polig
Baudrate [Mbit/s]	12
Zulässiger Kabel-Ø [mm]	8
Anschlussquerschnitt [mm ²]	0,08 ... 0,5
Befestigungsart	4-40 UNC-2B
Schutzart	IP20

Werkstoffe

Gehäuse	PC, verstärkt
Werkstoff-Hinweis	RoHS konform

Betriebs- und Umweltbedingungen

Umgebungstemperatur [°C]	-20 ... +70
Korrosionsbeständigkeit KBK ¹⁾	1
Relative Luftfeuchtigkeit [%]	75 bei 25°C

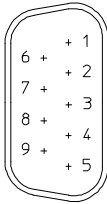
1) Korrosionsbeständigkeitsklasse 1 nach Festo Norm 940 070

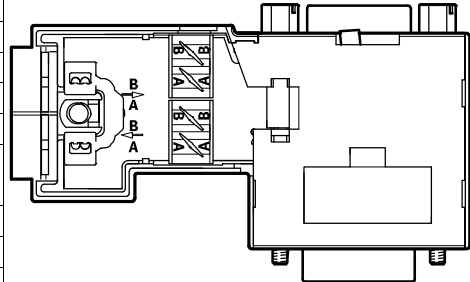
Bauteile mit geringer Korrosionsbeanspruchung. Transport- und Lagerschutz. Teile ohne vorrangig dekorative Anforderung an die Oberfläche z. B. im nicht sichtbaren Innenbereich oder hinter Abdeckungen.

Stecker, Sub-D 9-polig

Datenblatt

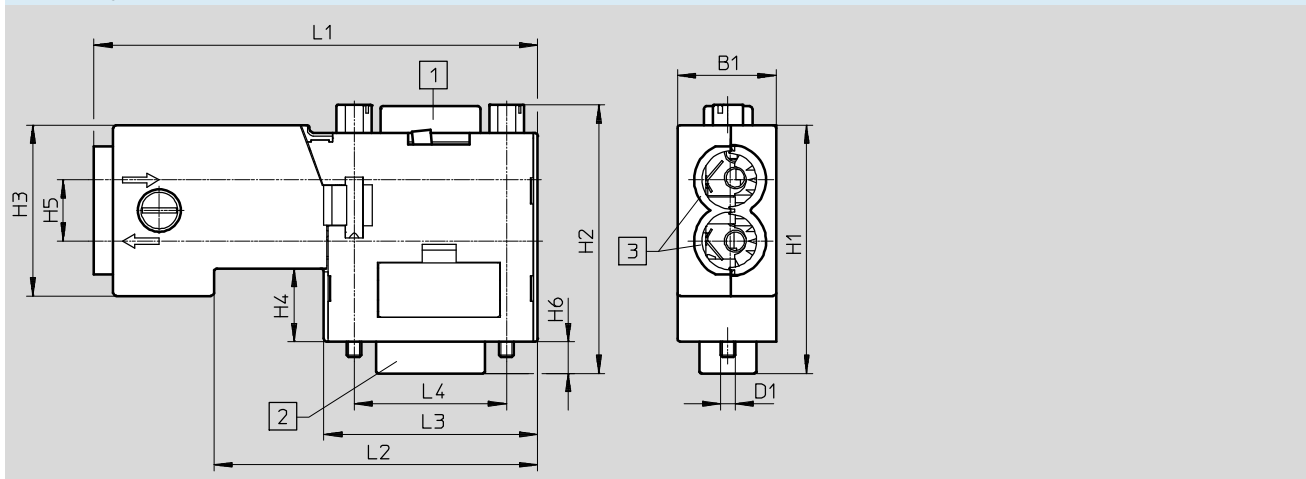
FESTO

Pinbelegung				
Sub-D				
9-polig	Pin	Aderfarbe	Signal	Anschlussklemme
Stecker Sub-D				
	1	–	–	–
	2	–	–	–
	3	Rot	RxD/TxD-P	B
	4	–	–	–
	5	–	GND	–
	6	–	VP (Versorgungsspannung)	–
	7	–	–	–
	8	Grün	RxD/TxD-N	A
	9	–	–	–
	Ge-häuse	–	–	–



Abmessungen

Download CAD-Daten → www.festo.com



Typ	B1	D1	H1	H2	H3	H4	H5	H6	L1	L2	L3	L4
NECU-S1W9-C2-APB	16,2	4-40UNC	40,7	44,2	28	12	10	5,2	72,8	53,1	35,1	25

Bestellangaben

Elektrischer Anschluss	Anschlussquerschnitt [mm]	Teile-Nr.	Typ
Stecker Sub-D, 9-polig	IDC-Klemme	0,08 ... 0,5	574589 NECU-S1W9-C2-APB

Dose, M12 4-polig

Datenblatt

FESTO

- Dose**
 - SIE-GD**
 - FBSD-GD**
 - SIE-WD-TR**
 - FBSD-WD**
- Dose
 - 4-polig
 - Frei konfektionierbar mit beliebigen Kabellängen



Allgemeine Technische Daten					
Typ	SIE-GD	FBSD-GD-9	FBSD-GD-13,5	SIE-WD-TR	FBSD-WD-9
Elektrischer Anschluss	Dose gerade, M12x1			Dose gewinkelt, M12x1	
	4-polig			4-polig	
	–	Schraubklemme	Schraubklemme	–	Schraubklemme
Steckerkodierung	–	A-codiert	A-codiert	–	A-codiert
Betriebsspannungsbereich	[V DC]	0 ... 250			
	[V AC]	0 ... 250			
Stoßspannungsfestigkeit	[kV]	2,5			
Strombelastbarkeit bei 40°C	[A]	4			
Basierend auf Norm	EN 61076-2-101				
	EN 61984				
Zulässiger Kabel-Ø	[mm]	4 ... 6	8 ... 9,5	10 ... 12	4 ... 6
Anschlussquerschnitt	[mm ²]	0,25 ... 0,75	0,75	0,75	0,25 ... 0,75
Kabelverschraubung	–	Pg9	Pg13,5	–	Pg9
Schutzart	IP67				

Werkstoffe		
Typ	SIE	FBSD
Gehäuse	PA	PA-verstärkt
Farbe Gehäuse	–	schwarz
Steckkontakt	–	Bronze, Weissbronze beschichtet
Überwurfmutter	PA	Zink-Druckguss, vernickelt
Werkstoff-Hinweis	RoHS konform	RoHS konform

Betriebs- und Umweltbedingungen		
Typ	SIE	FBSD
Umgebungstemperatur	[°C]	–25 ... +85
Korrosionsbeständigkeit KBK ¹⁾	4	1
Verschmutzungsgrad	3	3
CE-Zeichen (siehe Konformitätserklärung) ²⁾	nach EU-Niederspannungs-Richtlinie	nach EU-Niederspannungs-Richtlinie

- 1) Korrosionsbeständigkeitsklasse KBK 1 nach Festo Norm FN 940070
Niedrige Korrosionsbeanspruchung. Trockene Innenraumanwendung bzw. Transport- und Lagerschutz. Gilt auch für Teile hinter Abdeckungen, im nicht sichtbaren Innenbereich, oder Teile die im Anwendungsfall abgedeckt sind (z. B. Antriebszapfen).
Korrosionsbeständigkeitsklasse KBK 4 nach Festo Norm FN 940070
Besonders starke Korrosionsbeanspruchung. Freibewitterung unter schweren korrosiven Bedingungen. Teile im Bereich aggressiver Medien, z. B. Lebensmittel- oder chemische Industrie.
Diese Anwendungen sind ggf. durch Sonderprüfungen (→ auch FN 940082) mit entsprechenden Medien abzusichern.
- 2) Weitere Informationen www.festo.com/sp → Zertifikate.

Dose, M12 4-polig

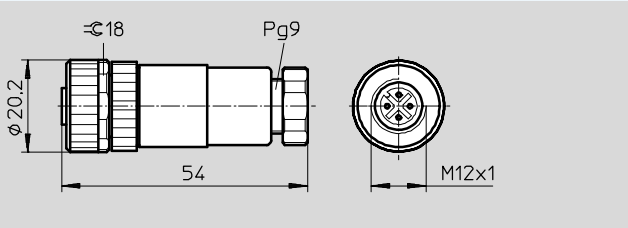
Datenblatt

FESTO

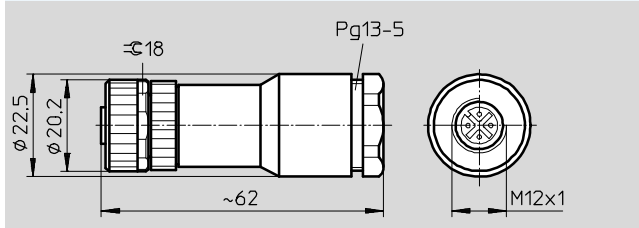
Abmessungen

Download CAD-Daten → www.festo.com

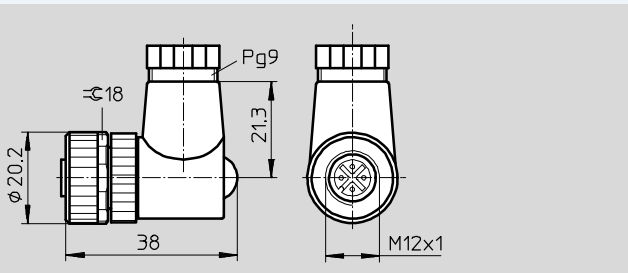
FBSD-GD-9



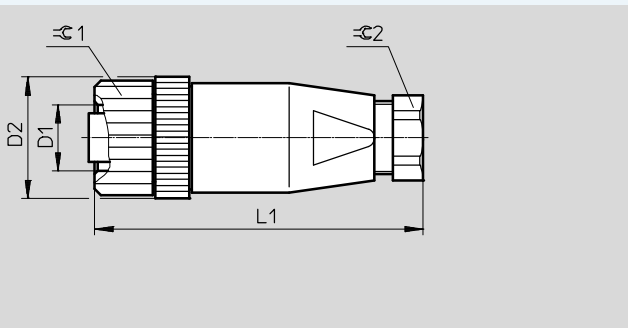
FBSD-GD-13,5



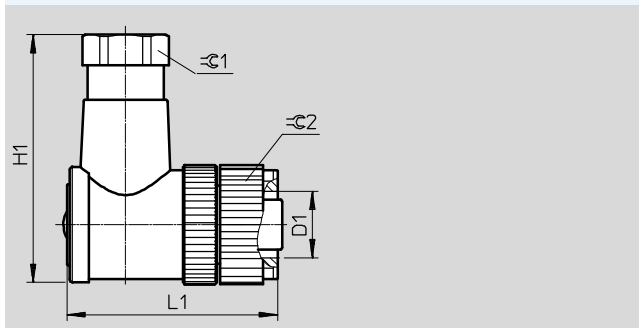
FBSD-WD-9



SIE-GD



SIE-WD-TR



Typ	D1	D2	H1	L1	1	2
SIE-GD	M12x1	20	-	58	18	13
SIE-WD-TR	M12x1	-	38	35	13	18

Bestellangaben

Elektrischer Anschluss		Zulässiger Kabeldurchmesser [mm]	Gewicht [g]	Teile-Nr.	Typ
Dose M12x1, 4-polig	gerade	4 ... 6	-	18494	SIE-GD
		8 ... 9,5	29	18495	FBSD-GD-9
		10 ... 12	40	18496	FBSD-GD-13,5
	gewinkelt	4 ... 6	-	12956	SIE-WD-TR
		6 ... 8	30	18525	FBSD-WD-9

Dose, M12 5-polig

Datenblatt

FESTO

Dose

NECU-M-B12G5

FBSD-GD-9-5POL

- Dose
- 5-polig
- Frei konfektionierbar mit beliebigen Kabellängen



Allgemeine Technische Daten			
Typ	NECU-M-B12G5		FBSD-GD-9-5POL
Elektrischer Anschluss	Dose gerade, M12x1		
	5-polig		
	Schraubklemme, schirmbar		Schraubklemme
Steckerkodierung	B-codiert		A-codiert
Betriebsspannungsbereich	[V DC]	0 ... 125	0 ... 60
	[V AC]	0 ... 125	0 ... 60
Stoßspannungsfestigkeit	[kV]	1,25	1,5
Strombelastbarkeit bei 40°C	[A]	4	4
Basierend auf Norm	EN 61076-2-101		EN 61076-2-101
	EN 61984		EN 61984
Übertragungseigenschaften	DIN EN 50173 / CAT 5		–
Zulässiger Kabel-Ø	[mm]	6 ... 8	6 ... 8
Anschlussquerschnitt	[mm ²]	0,14 ... 0,75	0,75
Kabelverschraubung		–	Pg9
Schutzart		IP67	IP67

Werkstoffe			
Typ	NECU-M-B12G5		FBSD-GD-9-5POL
Gehäuse	Zink-Druckguss, vernickelt		PA-verstärkt
Farbe Gehäuse	–		schwarz
Steckkontakt	Messing, vergoldet		Bronze, vernickelt und vergoldet
Überwurfmutter	–		Zink-Druckguss, vernickelt
Werkstoff-Hinweis	RoHS konform		RoHS konform

Betriebs- und Umweltbedingungen			
Typ	NECU-M-B12G5		FBSD-GD-9-5POL
Umgebungstemperatur	[°C]	–25 ... +85	–40 ... +85
Korrosionsbeständigkeit KBK ¹⁾		1	1
Verschmutzungsgrad		3	3
CE-Zeichen (siehe Konformitätserklärung ²⁾)		nach EU-Niederspannungs-Richtlinie	nach EU-Niederspannungs-Richtlinie

- 1) Korrosionsbeständigkeitsklasse KBK 1 nach Festo Norm FN 940070
Niedrige Korrosionsbeanspruchung. Trockene Innenraumanwendung bzw. Transport- und Lagerschutz. Gilt auch für Teile hinter Abdeckungen, im nicht sichtbaren Innenbereich, oder Teile die im Anwendungsfall abgedeckt sind (z. B. Antriebszapfen).
- 2) Weitere Informationen www.festo.com/sp → Zertifikate.

Dose, M12 5-polig

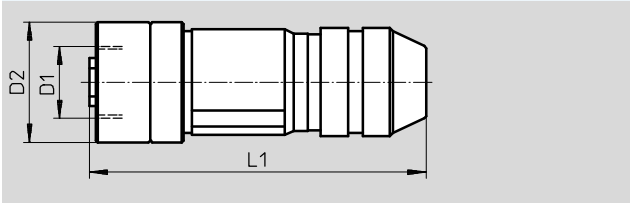
Datenblatt

FESTO

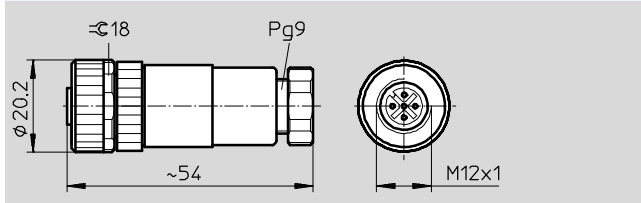
Abmessungen

Download CAD-Daten → www.festo.com

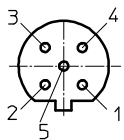
NECU-M-B12G5



FBSD-GD-9-5POL



Pinbelegung



Typ	D1	D2	L1
NECU-M-B12G5	M12	20	56

Bestellangaben

Elektrischer Anschluss		Anschlussquerschnitt [mm ²]	Gewicht [g]	Teile-Nr.	Typ
Dose M12x1, 5-polig, gerade	Schraubklemme	B-codiert	0,14 ... 0,75	–	1067905 NECU-M-B12G5-C2-PB
		A-codiert	0,75	33	18324 FBSD-GD-9-5POL

Dose, 7/8" 4-polig

Datenblatt

FESTO

Dose
NECU-G78G4

- Dose
- 4-polig
- Frei konfektionierbar mit beliebigen Kabellängen



Allgemeine Technische Daten	
Elektrischer Anschluss	Dose gerade, 7/8" 4-polig Schraubklemme
Steckerkodierung	ODVA AutoSIG
Betriebsspannungsbereich	[V DC] 0 ... 250 [V AC] 0 ... 250
Stoßspannungsfestigkeit	[kV] 2,5
Strombelastbarkeit bei 40°C	[A] 10
Basierend auf Norm	EN 61984
Zulässiger Kabel-Ø	[mm] 6 ... 12
Anschlussquerschnitt	[mm ²] Maximal 1,5
Schutzart	IP67

Werkstoffe	
Gehäuse	PA
Farbe Gehäuse	schwarz
Dichtungen	FPM NBR
Steckkontakt	Kupfer-Legierung, vergoldet
Überwurfmutter	Zink-Druckguss, vernickelt
Werkstoff-Hinweis	Kupfer- und PTFE-frei RoHS konform

Betriebs- und Umweltbedingungen	
Umgebungstemperatur	[°C] -25 ... +80
Korrosionsbeständigkeit KBK ¹⁾	1
Verschmutzungsgrad	3
CE-Zeichen (siehe Konformitätserklärung)	nach EU-Niederspannungs-Richtlinie
Zulassung	c CSA us (OL)

1) Korrosionsbeständigkeitsklasse 1 nach Festo Norm 940 070
Bauteile mit geringer Korrosionsbeanspruchung. Transport- und Lagerschutz. Teile ohne vorrangig dekorative Anforderung an die Oberfläche z. B. im nicht sichtbaren Innenbereich oder hinter Abdeckungen.

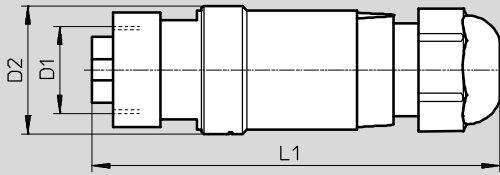
Dose, 7/8" 4-polig

Datenblatt

FESTO

Abmessungen

Download CAD-Daten → www.festo.com



Typ	D1	D2	L1
NECU-G78G4-C2	7/8"	28	89

Bestellangaben

Elektrischer Anschluss	Anschlussquerschnitt [mm ²]	Teile-Nr.	Typ
Dose 7/8", 4-polig, gerade	Schraubklemme Maximal 1,5	543108	NECU-G78G4-C2

Dose, 7/8" 5-polig

Datenblatt

FESTO

Dose
NECU-G78G5

- Dose
- 5-polig
- Frei konfektionierbar mit beliebigen Kabellängen



Allgemeine Technische Daten	
Elektrischer Anschluss	Dose gerade, 7/8" 5-polig Schraubklemme
Steckerkodierung	NFPA/T3.5.29 R1-2003
Betriebsspannungsbereich	[V DC] 0 ... 250 [V AC] 0 ... 250
Stoßspannungsfestigkeit	[kV] 2,5
Strombelastbarkeit bei 40°C	[A] 8
Basierend auf Norm	EN 61984
Zulässiger Kabel-Ø	[mm] 6 ... 12
Anschlussquerschnitt	[mm ²] Maximal 1,5
Schutzart	IP67

Werkstoffe	
Gehäuse	PA
Farbe Gehäuse	schwarz
Dichtungen	FPM NBR
Steckkontakt	Kupfer-Legierung, vergoldet
Überwurfmutter	Zink-Druckguss, vernickelt
Werkstoff-Hinweis	Kupfer- und PTFE-frei RoHS konform

Betriebs- und Umweltbedingungen	
Umgebungstemperatur	[°C] -25 ... +80
Korrosionsbeständigkeit KBK ¹⁾	1
Verschmutzungsgrad	3
CE-Zeichen (siehe Konformitätserklärung)	nach EU-Niederspannungs-Richtlinie
Zulassung	c CSA us (OL)

1) Korrosionsbeständigkeitsklasse 1 nach Festo Norm 940 070
Bauteile mit geringer Korrosionsbeanspruchung. Transport- und Lagerschutz. Teile ohne vorrangig dekorative Anforderung an die Oberfläche z. B. im nicht sichtbaren Innenbereich oder hinter Abdeckungen.

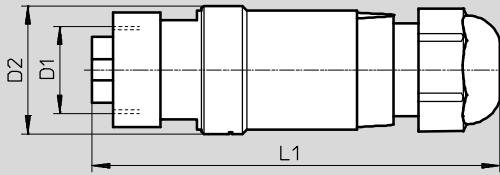
Dose, 7/8" 5-polig

Datenblatt

FESTO

Abmessungen

Download CAD-Daten → www.festo.com



Typ	D1	D2	L1
NECU-G78G5-C2	7/8"	28	89

Bestellangaben

Elektrischer Anschluss	Anschlussquerschnitt [mm ²]	Gewicht [g]	Teile-Nr.	Typ
Dose 7/8", 5-polig, gerade	Schraubklemme Maximal 1,5	10,9	543107	NECU-G78G5-C2

Dose, Push-Pull 5-polig

Datenblatt

FESTO

Netzanschlussdose NECU-M-PPG5PP

- Dose
- 5-polig
- Frei konfektionierbar mit beliebigen Kabellängen



Allgemeine Technische Daten	
Protokoll	PROFINET
Zusätzliche Funktionen	erfüllt Anforderungen nach AIDA
Elektrischer Anschluss	Dose gerade, Anschlussbild PP, Codierung auf Pin 2 und 5
	Push-Pull mit Verriegelung gegen unbeabsichtigtes Ziehen
	5-polig
	Federzugklemme
Betriebsspannungsbereich [V DC]	0 ... 24
Stoßspannungsfestigkeit [kV]	4
Strombelastbarkeit bei 40°C [A]	16
Kabel-Ø [mm]	9 ... 13
Leiter-Nennquerschnitt	[mm ²] 0,75 ... 2,5
	[AWG] 18 ... 13
Kabelverschraubung	Pg13,5 mit Sechskant SW22
Anschlusshäufigkeit	100
Schutzart	IP65
	IP67
Hinweis zur Schutzart	in montiertem Zustand
Produktgewicht [g]	109

Werkstoffe	
Gehäuse	Zink-Druckguss, vernickelt
Farbe Gehäuse	silber
Dichtungen	NBR
	TPE-V
Steckkontakt	Kupfer-Legierung, vernickelt und vergoldet
Werkstoff-Hinweis	RoHS konform

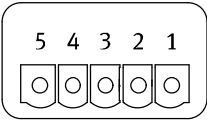
Betriebs- und Umweltbedingungen	
Umgebungstemperatur [°C]	-40 ... +85
Lagertemperatur [°C]	-40 ... +85
Korrosionsbeständigkeit KBK ¹⁾	1
Verschmutzungsgrad	3
Brandprüfung	UL94 V-0

1) Korrosionsbeständigkeitsklasse KBK 1 nach Festo Norm FN 940070
Niedrige Korrosionsbeanspruchung. Trockene Innenraumanwendung bzw. Transport- und Lagerschutz. Gilt auch für Teile hinter Abdeckungen, im nicht sichtbaren Innenbereich, oder Teile die im Anwendungsfall abgedeckt sind (z. B. Antriebszapfen).

Dose, Push-Pull 5-polig

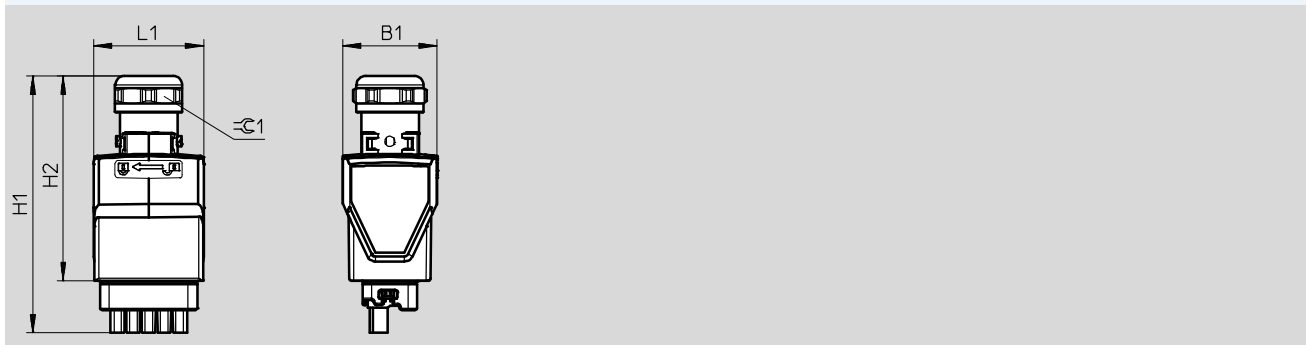
Datenblatt

FESTO

Pinbelegung			
Push-Pull			
5-polig	Pin	Aderfarbe ¹⁾ gemäß PROFINET Farcodierung	Funktion
	1	BN	24 V DC Versorgungsspannung Elektronik und Sensorik
	2	BU	0 V Elektronik und Sensorik
	3	BK	24 V DC Lastspannungsversorgung der Ventile und Ausgänge
	4	WH	0 V Ventile und Ausgänge
	5	GY	FE Funktionserde


1) Nach IEC 757

Abmessungen Download CAD-Daten → www.festo.com



Typ	B1	H1	H2	L1	⌀C1
NECU-M-PPG5PP-C1-PN	31,1	84,4	67,3	36,2	22

Bestellangaben		Anschlussquerschnitt [mm ²]	Teile-Nr.	Typ
Elektrischer Anschluss	Federzugklemme	0,75 ... 2,5	5195383	NECU-M-PPG5PP-C1-PN

Bestellangaben – Zubehör			Teile-Nr.	Typ	PE ¹⁾
	Kabeldichtung zur Anpassung an Kabeldurchmesser 6,5 ... 9,5 mm	11x20 mm	8079860	NEAU-KD-P4-A1-P5	5

1) Packungseinheit in Stück.

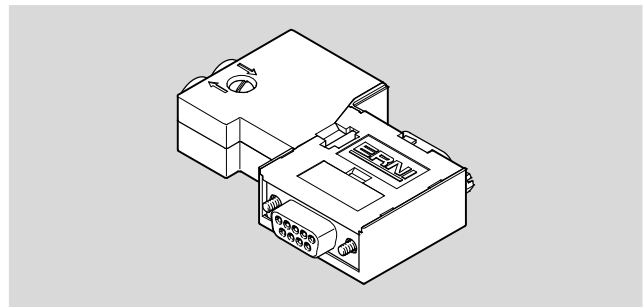
Dose, Sub-D 9-polig

Datenblatt

FESTO

Dose
NECU-S1W9

- Dose
- 9-polig
- Frei konfektionierbar mit beliebigen Kabellängen
- Dose für CANopen mit Abschlusswiderstand und Programmierschnittstelle



Allgemeine Technische Daten

Elektrischer Anschluss	Dose Sub-D
	9-polig
	Schraubklemme, schirmbar
Programmierschnittstelle	Stecker Sub-D
	9-polig
Baudrate	[Mbit/s] 1
Zulässiger Kabel-Ø	[mm] 8
Anschlussquerschnitt	[mm ²] 0,14 ... 0,5
Befestigungsart	4-40 UNC-2B
Schutzart	IP20

Werkstoffe

Gehäuse	PC, verstärkt
Werkstoff-Hinweis	RoHS konform

Betriebs- und Umweltbedingungen

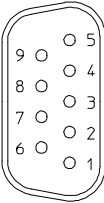
Umgebungstemperatur	[°C] -20 ... +70
Korrosionsbeständigkeit KBK ¹⁾	1
Relative Luftfeuchtigkeit	[%] 75 bei 25°C

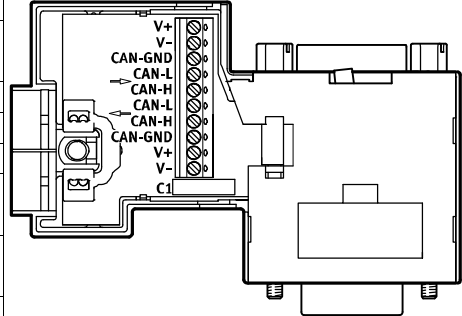
1) Korrosionsbeständigkeitsklasse 1 nach Festo Norm 940 070

Bauteile mit geringer Korrosionsbeanspruchung. Transport- und Lagerschutz. Teile ohne vorrangig dekorative Anforderung an die Oberfläche z. B. im nicht sichtbaren Innenbereich oder hinter Abdeckungen.

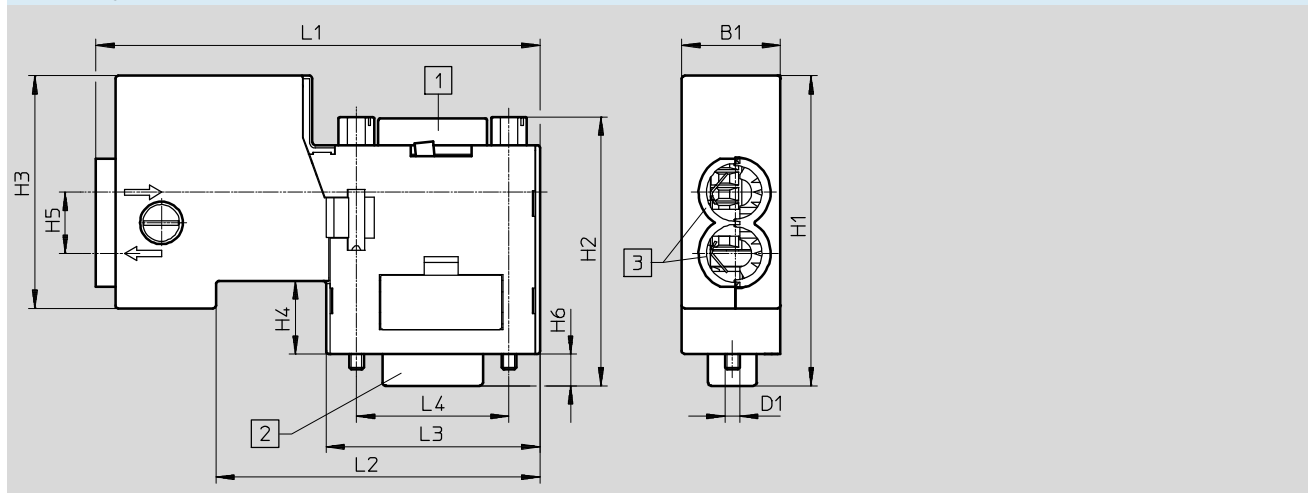
Dose, Sub-D 9-polig

Datenblatt

Pinbelegung				
Sub-D				
9-polig	Pin	Aderfarbe	Signal	Anschlussklemme
Stecker Sub-D				
	1	–	–	–
	2	Weiß	Empfangs-/Sendeda- ten Low	C-L
	3	Schirm	0 V CAN-Schnittstelle	GND
	4	–	–	–
	5	–	–	–
	6	optional	Optionaler Schirman- schluss	V–
	7	Braun	Empfangs-/Sendeda- ten High	C-H
	8	–	–	–
	9	optional	24 V DC Versorgung CAN-Schnittstelle	V+
	Ge- häuse	–	–	–



Abmessungen Download CAD-Daten → www.festo.com



Typ	B1	D1	H1	H2	H3	H4	H5	H6	L1	L2	L3	L4
NECU-S1W9-C2-ACO	16,2	4-40UNC	50,8	43,8	38,1	12	10	5,2	72,8	53,1	35,1	25

Bestellangaben			
Elektrischer Anschluss	Anschlussquerschnitt [mm]	Teile-Nr.	Typ
Dose Sub-D, 9-polig	Schraubklemme, schirmbar	0,14 ... 0,5	574588 NECU-S1W9-C2-ACO

Konfektionierbare Steckverbinder SIE, universell

FESTO

Zubehör

Betriebsanzeige SIE-LP-LED-GR

Dient zur Anzeige der Betriebsbereitschaft eines mit der Winkeldose SIE-WD-TR angeschlossenen Näherungsschalters SIE. Die Anzeige erfolgt durch Leuchten einer grünen LED.



Bestellangaben			
Betriebsspannungsbereich [V DC]	Umgebungstemperatur [°C]	Teile-Nr.	Typ
10 ... 30	-25 ... +70	12957	SIE-LP-LED-GR