



# PAC50-BNC

PAC50

DRUCKSENSOREN

**SICK**  
Sensor Intelligence.



Abbildung kann abweichen



Bestellinformationen

Typ	Artikelnr.
PAC50-BNC	1083725

Weitere Geräteausführungen und Zubehör → [www.sick.com/PAC50](http://www.sick.com/PAC50)

Technische Daten im Detail

Merkmale

<b>Medium</b>	Trockene Druckluft
<b>Druckart</b>	Relativdruck
<b>Druckeinheit</b>	bar
<b>Messbereich</b>	-1 bar ... 1 bar
<b>Überlastsicherheit</b>	5 bar
<b>Prozesstemperatur</b>	0 °C ... +60 °C
<b>Analoges Ausgangssignal und zulässige Bürde R<sub>A</sub></b>	Optional, 4 mA ... 20 mA / 0 V... 10 V. Automatische Umschaltung je nach angeschlossener Last oder fest einstellbar. Ausgangssignale invertierbar: 20 mA ... 4 mA / 10 V ... 0 V Bürdewiderstand bei Stromausgang < 600 Ohm Bürdewiderstand bei Spannungsausgang > 3 kOhm
<b>Nullpunktgleich</b>	Max. + 5 % der Spanne
<b>Ausgangssignal</b>	2 x PNP/NPN/Push-Pull + 4 mA ... 20 mA / 0 V ... 10 V
<b>Diagnoseausgang</b>	Schaltausgang 2 kann als Diagnoseausgang gesetzt werden
<b>Display</b>	LCD mit LED-Hintergrundbeleuchtung (grün/rot), elektronisch um 180° drehbar Druckanzeige: 4 Stellen, 16 Segmente Druckeinheit in der Anzeige umschaltbar: bar, MPa, kPa, psi und inHg Aktualisierung: 1.000, 500, 200, 100 ms (programmierbar)
<b>Initialisierungszeit</b>	300 ms

Mechanik/Elektrik

<b>Prozessanschluss</b>	¼" NPT innen <sup>1)</sup>
<b>Gehäusematerial</b>	Gehäuse: Polycarbonat, Tastatur: TPE, Hutschienenbefestigung: POM, Dichtungen: NBR
<b>Anschlussart</b>	Rundsteckverbinder M12 x 1, 5-polig
<b>Versorgungsspannung</b>	17 V DC ... 30 V DC
<b>Stromaufnahme</b>	Max. 40 mA bei L <sup>+</sup> = 24 VDC
<b>Elektrische Sicherheit</b>	Schutzklasse: III Überspannungsschutz: 32 V DC

<sup>1)</sup> Unterseite: ¼" NPT-Innengewinde, vormontierter NPT-Adapter in G ¼-Innengewinde, Rückseite: G ¼-Innengewinde.

<sup>2)</sup> Im gesteckten Zustand mit geeignetem Gegenstecker.

	Kurzschlussfestigkeit: Q <sub>A</sub> , Q <sub>1</sub> , Q <sub>2</sub> gegen M und gegen L <sup>+</sup> Verpolungsschutz: L <sup>+</sup> gegen M
<b>CE-Konformität</b>	EMV-Richtlinie: 2004/108/EC, EN 61326-2-3
<b>Gewicht Sensor</b>	Ca. 40 g
<b>Schutzart</b>	IP65 / IP67 (nach IEC 60529) <sup>2)</sup>
<b>Schutzklasse III</b>	✓
<b>RoHS-Zertifikat</b>	✓
<b>CRUus-Zertifikat</b>	✓

1) Unterseite: ¼" NPT-Innengewinde, vormontierter NPT-Adapter in G ¼-Innengewinde, Rückseite: G ¼-Innengewinde.

2) Im gesteckten Zustand mit geeignetem Gegenstecker.

## Performance

<b>Nichtlinearität</b>	≤ ± 0,5 %, der Spanne (Best Fit Straight Line, BFSL) nach IEC 61298-2
<b>Genauigkeit</b>	≤ ± 1,5 % der Spanne
<b>Einstellgenauigkeit der Schaltausgänge</b>	≤ ± 0,2 % der Spanne
<b>Nichtwiederholbarkeit</b>	≤ ± 0,2 % der Spanne
<b>Bemessungstemperaturbereich</b>	+10 °C ... +60 °C

## Umgebungsdaten

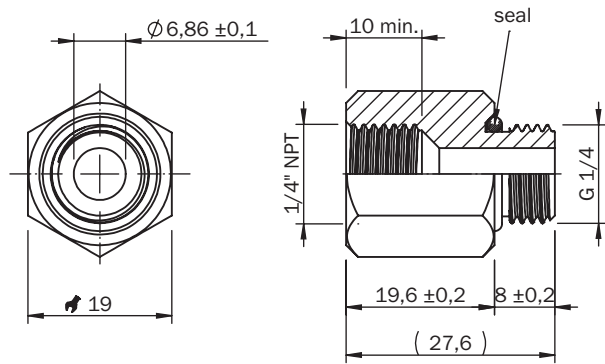
<b>Umgebungstemperatur</b>	0 °C ... +60 °C
<b>Lagertemperatur</b>	-20 °C ... +80 °C
<b>Relative Luftfeuchte</b>	≤ 90 %
<b>Schockbelastung</b>	Max. 30 g, xyz, nach DIN EN 60068-2-27 (11 ms, Schock mechanisch)
<b>Vibrationsbelastung</b>	Max. 5 g (10 ... 150 Hz), xyz, nach DIN EN 60068-2-6

## Klassifikationen

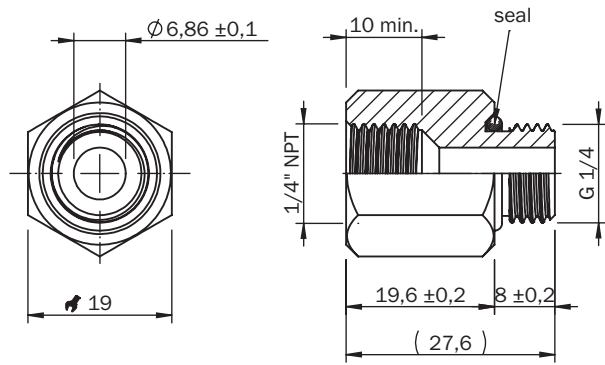
<b>ECl@ss 5.0</b>	27371814
<b>ECl@ss 5.1.4</b>	27371814
<b>ECl@ss 6.0</b>	27371814
<b>ECl@ss 6.2</b>	27371814
<b>ECl@ss 7.0</b>	27371814
<b>ECl@ss 8.0</b>	27371814
<b>ECl@ss 8.1</b>	27371814
<b>ECl@ss 9.0</b>	27371814
<b>ETIM 5.0</b>	EC000243
<b>ETIM 6.0</b>	EC000243
<b>UNSPSC 16.0901</b>	41112409

**Maßzeichnung** (Maße in mm)

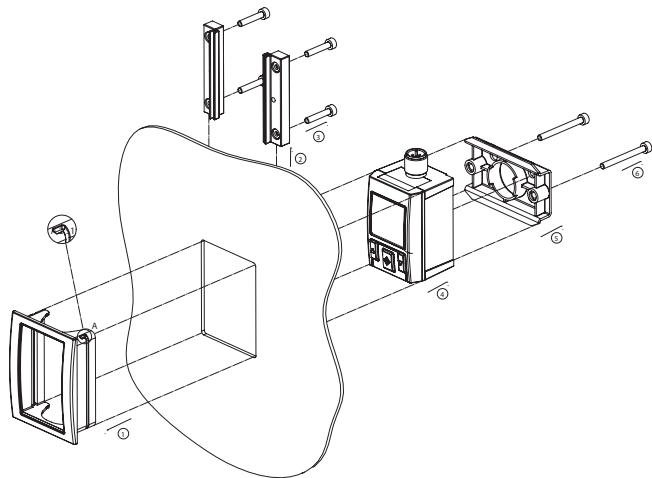
¼" NPT innen



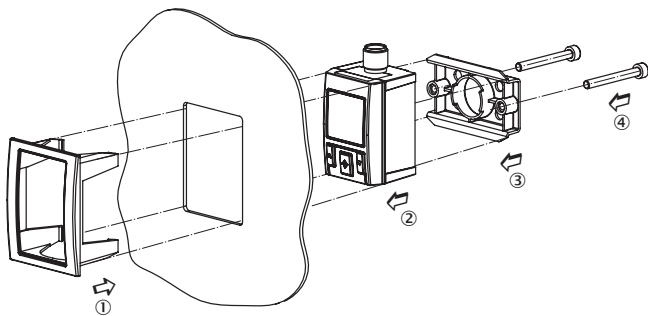
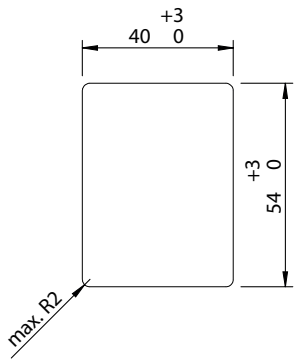
Unterseite: ¼" NPT-Innengewinde, vormontierter NPT-Adapter in G ¼-Innengewinde, Rückseite: G ¼-Innengewinde



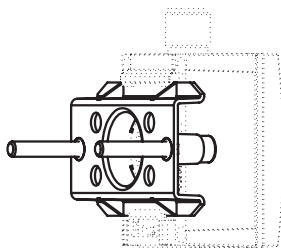
**Montagehinweise**



Öffnung in Schalttafel





Befestigungssatz



### Empfohlenes Zubehör

Weitere Geräteausführungen und Zubehör → [www.sick.com/PAC50](http://www.sick.com/PAC50)

	Kurzbeschreibung	Typ	Artikelnr.
<b>Befestigungswinkel und -platten</b>			
	Wandmontage-Set; Befestigungselement zur Wandmontage des Druckschalters PAC50, Befestigungselement: Polycarbonat, Schrauben: Stahl, verzinkt	BEF-MA-WLM-NTS-PAC5	2069198
<b>Klemm- und Ausrichthalterungen</b>			
	Schalttafeleinbauset für robuste Anwendungen (Schock, Vibration) zum Einbau des Druckschalters PAC50. Maximale Dicke der Schalttafel: 5 mm, Edelstahl, Aluminium, Kunststoff	BEF-MA-CTRLPX-PAC5	2099916

## SICK AUF EINEN BLICK

SICK ist einer der führenden Hersteller von intelligenten Sensoren und Sensorlösungen für industrielle Anwendungen. Ein einzigartiges Produkt- und Dienstleistungsspektrum schafft die perfekte Basis für sicheres und effizientes Steuern von Prozessen, für den Schutz von Menschen vor Unfällen und für die Vermeidung von Umweltschäden.

Wir verfügen über umfassende Erfahrung in vielfältigen Branchen und kennen ihre Prozesse und Anforderungen. So können wir mit intelligenten Sensoren genau das liefern, was unsere Kunden brauchen. In Applikationszentren in Europa, Asien und Nordamerika werden Systemlösungen kundenspezifisch getestet und optimiert. Das alles macht uns zu einem zuverlässigen Lieferanten und Entwicklungspartner.

Umfassende Dienstleistungen runden unser Angebot ab: SICK LifeTime Services unterstützen während des gesamten Maschinenlebenszyklus und sorgen für Sicherheit und Produktivität.

**Das ist für uns „Sensor Intelligence.“**

## WELTWEIT IN IHRER NÄHE:

Ansprechpartner und weitere Standorte → [www.sick.com](http://www.sick.com)