



PBS-RB600SGESS0AMA0G

PBS

DRUCKSENSOREN

SICK
Sensor Intelligence.



Abbildung kann abweichen



Bestellinformationen

Typ	Artikelnr.
PBS-RB600SGESS0AMA0G	6059963

Weitere Geräteausführungen und Zubehör → www.sick.com/PBS

Technische Daten im Detail

Merkmale

Medium	Flüssig, gasförmig
Druckart	Relativdruck
Druckeinheit	bar
Messbereich	0 bar ... 600 bar
Prozesstemperatur	-20 °C ... +85 °C
Nullpunktgleich	Max. + 3 % der Spanne
Ausgangssignal	2 x PNP
Drehbarkeit des Gehäuses	Display gegen Gehäuse mit elektrischem Anschluss: 330 ° Gehäuse gegen Prozessanschluss: 320 °
Display	14-Segment-LED, blau, 4-stellig, Ziffernhöhe 9 mm, elektronisch um 180° drehbar Genauigkeit: ≤ 1 % der Spanne ± 1 Digit Aktualisierung: 1.000, 500, 200, 100 ms (programmierbar)
Besonderheit	Öl- und fettfrei

Mechanik/Elektrik

Prozessanschluss	G ½ B nach EN 837
Medienberührende Werkstoffe	Druckanschluss: Edelstahl 316L Drucksensor: Edelstahl 316L (ab 0 bar ... 10 bar rel Edelstahl 13-8 PH)
Interne Übertragungsflüssigkeit	Synthetisches Öl (nur für Messbereiche < 0 bar ... 10 bar und ≤ 0 bar abs ... 25 bar abs)
Kanalbohrung	3,5 mm, Standard
Gehäusematerial	Unterteil: Edelstahl 304, Kunststoffkopf: PC + ABS, Tastatur: TPE-E, Displayscheibe: PC
Anschlussart	Rundsteckverbinder M12 x 1, 4-polig, IP67
Versorgungsspannung	15 V DC ... 35 V DC
Stromaufnahme	45 mA (für Konfigurationen ohne Analogausgang) 70 mA (für Konfigurationen mit Analogausgang)
Gesamtstromaufnahme	Max. 350 mA / 570 mA (inkl. Schaltstrom)
Elektrische Sicherheit	Schutzklasse: III Überspannungsschutz: 40 V DC Kurzschlussfestigkeit: Q _A , Q ₁ , Q ₂ gegen M

	Verpolungsschutz: L ⁺ gegen M
Isolationsspannung	500 V DC
CE-Konformität	Druckgeräterichtlinie: Bei diesem Gerät handelt es sich um ein druckhaltendes Ausrüstungsteil im Sinne der Richtlinie 97/23/EG, EMV-Richtlinie: 2004/108/EC, EN 61326-2-3
Gewicht Sensor	Ca. 200 g
Dichtung	Ohne Dichtung
Schutzart	IP67
Schutzklasse III	✓
MTTF	349 Jahre

Performance

Nichtlinearität	≤ ± 0,5 %, der Spanne (Best Fit Straight Line, BFSL) nach IEC 61298-2
Genauigkeit	≤ ± 1 % der Spanne
Einstellgenauigkeit der Schaltausgänge	≤ ± 0,5 % der Spanne
Einschwingzeit	3 ms
Langzeitdrift/Stabilität pro Jahr	≤ 0,2 % der Spanne nach IEC 61298-2
Temperaturkoeffizienten im Bemessungstemperaturbereich	Mittlerer TK des Nullpunkts: ≤ 0,2 % der Spanne / 10 K, Mittlerer TK der Spanne ≤ 0,2 % der Spanne / 10 K
Bemessungstemperaturbereich	0 °C ... +80 °C
Lebensdauer	Mindestens 100 Mio. Lastwechsel

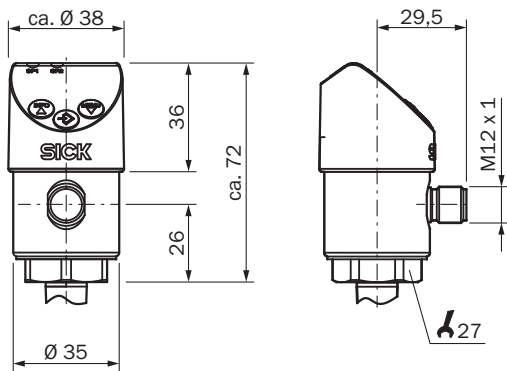
Umgebungsdaten

Umgebungstemperatur	-20 °C ... +80 °C
Lagertemperatur	-20 °C ... +80 °C
Relative Luftfeuchte	≤ 90 %
Schockbelastung	50 g nach IEC 60068-2-27 (Schock mechanisch)
Vibrationsbelastung	10 g nach IEC 60068-2-6 (Vibration bei Resonanz)

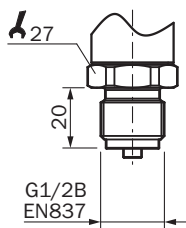
Klassifikationen

ECl@ss 5.0	27371814
ECl@ss 5.1.4	27371814
ECl@ss 6.0	27371814
ECl@ss 6.2	27371814
ECl@ss 7.0	27371814
ECl@ss 8.0	27371814
ECl@ss 8.1	27371814
ECl@ss 9.0	27371814
ETIM 5.0	EC000243
ETIM 6.0	EC000243
UNSPSC 16.0901	41112409

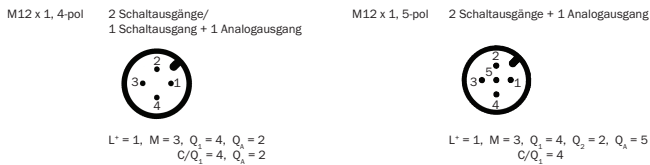
Maßzeichnung (Maße in mm)



G ½ B nach EN 837



Anschlussart




- ① L⁺: Positiver Versorgungsanschluss
- ② M: Negativer Versorgungsanschluss
- ③ Q₁: Schaltausgang 1
- ④ C/Q₁: Mit IO-Link: Kommunikation/ Schaltausgang 1
- ⑤ Q₂: Schaltausgang 2
- ⑥ Q_A: Analogausgang

Empfohlenes Zubehör

Weitere Geräteausführungen und Zubehör → www.sick.com/PBS

	Kurzbeschreibung	Typ	Artikelnr.
Befestigungswinkel und -platten			
	Befestigungswinkel zur einfachen und stabilen Wandmontage für Drucksensoren mit Sechskant 27 mm, Aluminium	BEF-FL-ALUPBS-HLDR	5322501

	Kurzbeschreibung	Typ	Artikelnr.
Heiz- und Kühlvorrichtungen			
	<p>Kühlelement, Erweiterung der Prozesstemperatur bis zu 150 °C. Maximale Umgebungstemperatur 30 °C. Prozessdruck max. 200 bar. Nicht für die Druckmessung in Dampf geeignet. Außengewinde G 1/2, Innengewinde G 1/2.</p>	<p>BEF-CE-G12G12-150C</p>	<p>5324393</p>

SICK AUF EINEN BLICK

SICK ist einer der führenden Hersteller von intelligenten Sensoren und Sensorlösungen für industrielle Anwendungen. Ein einzigartiges Produkt- und Dienstleistungsspektrum schafft die perfekte Basis für sicheres und effizientes Steuern von Prozessen, für den Schutz von Menschen vor Unfällen und für die Vermeidung von Umweltschäden.

Wir verfügen über umfassende Erfahrung in vielfältigen Branchen und kennen ihre Prozesse und Anforderungen. So können wir mit intelligenten Sensoren genau das liefern, was unsere Kunden brauchen. In Applikationszentren in Europa, Asien und Nordamerika werden Systemlösungen kundenspezifisch getestet und optimiert. Das alles macht uns zu einem zuverlässigen Lieferanten und Entwicklungspartner.

Umfassende Dienstleistungen runden unser Angebot ab: SICK LifeTime Services unterstützen während des gesamten Maschinenlebenszyklus und sorgen für Sicherheit und Produktivität.

Das ist für uns „Sensor Intelligence.“

WELTWEIT IN IHRER NÄHE:

Ansprechpartner und weitere Standorte → www.sick.com