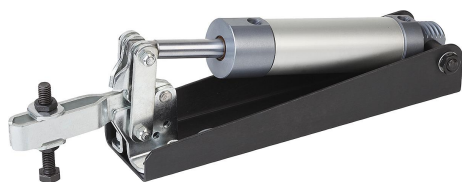


Dociskacze pneumatyczne poziome Forma A

Opis artykułu/ilustracje produktu



Opis

Materiał:

Mechanizm i śruba dociskowa – stal.

Wersja:

Mechanizm ocynkowany i chromianowany.
Śruba dociskowa i nakrętki fosforanowane.
Siłownik – z połyskiem.

Wskazówka:

Wersje K0089.0075 i K0089.0150 dostarczane są w komplecie ze stopką neoprenową.

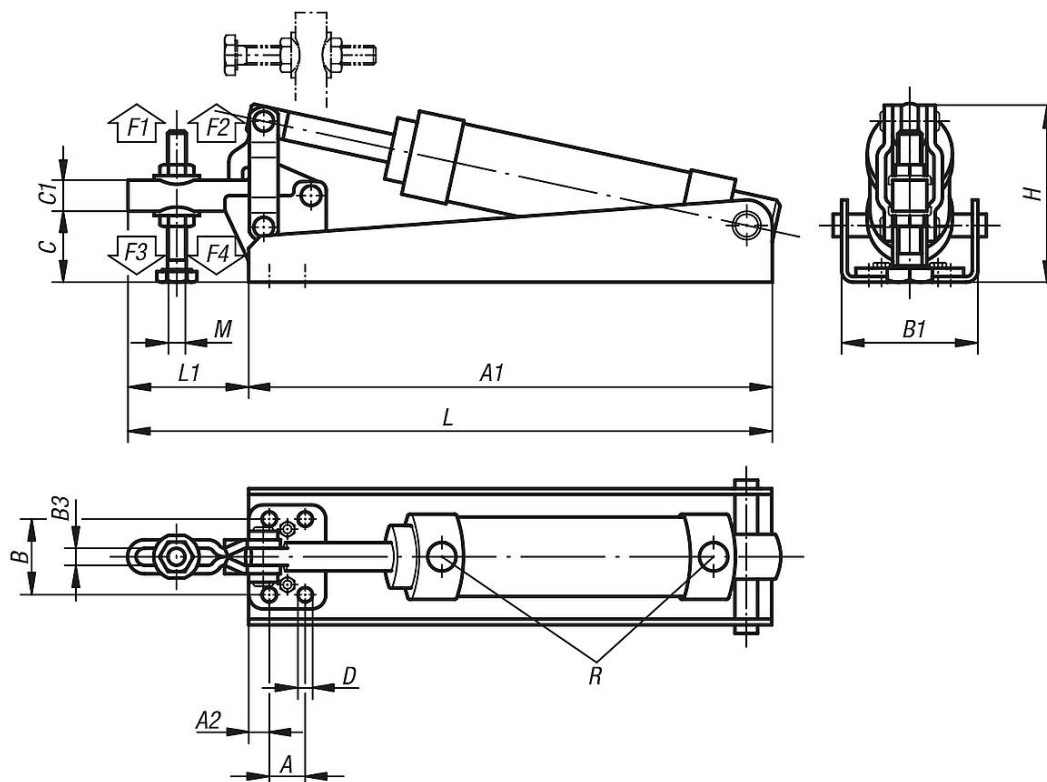
Wyposażenie:

K0101
K0102
K0103
K0106
K0107

Cylinder pneumatyki:

Dwustronne działanie bez tłumienia drgań w pozycji końcowej.

Rysunki



Przegląd artykułów

Dociskacze pneumatyczne poziome Forma A

Przegląd artykułów

Dociskacze pneumatyczne poziome, forma A

Nr Zamówienia	Forma	Zużycie powietrza na skok podwójny	Kąt rozwarcia ramienia wspornika	Siła trzymająca przy 6 bar F1 N	Siła trzymająca przy 6 bar F2 N	Siła zacisku przy 6 bar F3 N	Siła zacisku przy 6 bar F4 N
K0089.0075	A	0,02 dm ³	70°	1000	1600	800	1400
K0089.0150	A	0,04 dm ³	85°	1300	1900	1000	1600
K0089.0250	A	0,09 dm ³	85°	1600	2400	1200	1800
K0089.0450	A	0,27 dm ³	85°	3000	5800	2600	5400

Nr Zamówienia	Forma	A	A1	A2	B	B1	B3	C	C1	D	H	L	L1	M	R	Ciśnienie robocze bar	Liczba skoków na min. przy 6 barach
K0089.0075	A	16	145	5	24	40	5,3	18	9	4,4	50	177	32	M5x35	G1/8	2 - 6	40
K0089.0150	A	12,7	185	7	27	48	6,4	24	11	5,1	62	227	42	M6x50	G1/8	2 - 6	60
K0089.0250	A	19	234	8	32	59	8,9	35	17,5	7,1	84	309	75	M8x60	G1/8	2 - 6	55
K0089.0450	A	32	289	10	45	76	12,7	54	25	8,7	122	413	124	M12x100	G1/8	2 - 6	55