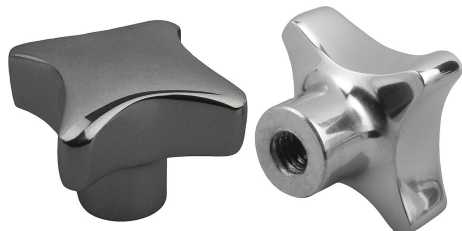


Pokręta krzyżowe podobne do DIN 6335, stal nierdzewna, typ E, otwór nieprzelotowy gwintowany

Opis artykułu/ilustracje produktu



Opis

Materiał:

Stal nierdzewna 1.4308.

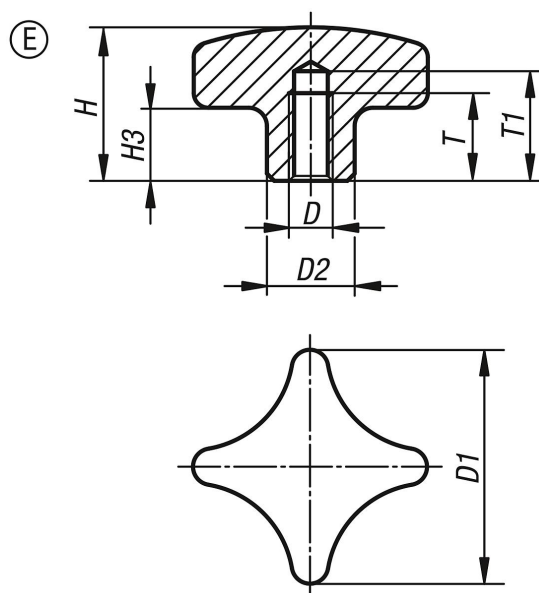
Wersja:

szlifowany i polerowany lub piaskowany.

Na zapytanie:

Pokręta krzyżowe, stal nierdzewna, z gwintami zewnętrznymi.

Rysunki



Przegląd artykułów

Nr Zamówienia	Forma	Powierzchnia korpusu	D	D1	D2	H	H3	T	T1
K0146.5032062	E	polerowany	M6	32	12	21	10	12	15
K0146.5040082	E	polerowany	M8	40	14	26	14	15	18
K0146.5050102	E	polerowany	M10	50	18	34	20	18	21
K0146.5063122	E	polerowany	M12	63	20	42	25	22	25
K0146.5032063	E	piaskowane	M6	32	12	21	10	12	15
K0146.5040083	E	piaskowane	M8	40	14	26	14	15	18
K0146.5050103	E	piaskowane	M10	50	18	34	20	18	21
K0146.5063123	E	piaskowane	M12	63	20	42	25	22	25