

## Magnesy okrągłe (trwałe)

Opis artykułu/ilustracje produktu



### Opis

#### Materiał:

Korpus stalowy.  
Rdzeń magnetyczny AlNiCo.

#### Wersja:

Korpus czerwony lakierowany.

#### Wskazówka:

Magnes w obudowie aluminiowej i korpusie stalowym. System z osłoną.  
Magnesy trwałe stosowane są do przytrzymywania przedmiotów unoszonych oraz wbudowywania w urządzenia/przyrządy.  
Zewnętrzna średnica D może mieć naddatek do 0,8 mm.

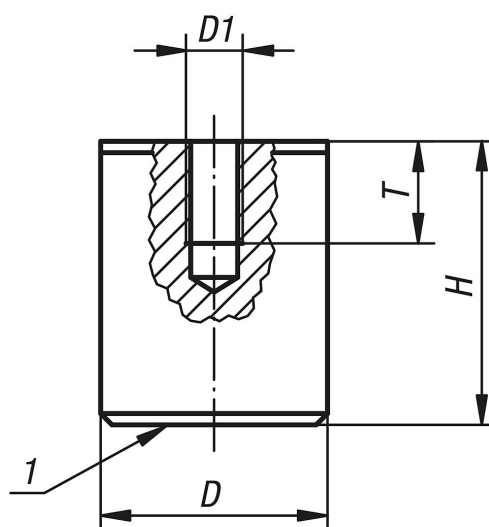
#### Zakres temperatury:

maks. 450 °C.

#### Wskazówka dotycząca planu:

1) Powierzchnia przylegająca

### Rysunki



### Przegląd artykułów

#### Magnesy okrągłe (trwałe)

Nr Zamówienia	D	D1	H	T	Siła przyczepność N
K0557.01	17	M6	16	4	18
K0557.02	21	M6	19	5	28
K0557.03	27	M6	25	6	65
K0557.04	35	M6	30	9	115
K0557.05	65	M12	43	13	400

