

Trzpień ustalający nierdzewny, forma A

Opis artykułu/ilustracje produktu



Opis

Materiał:

Trzpień hartowany:
Tulejka – stal 1.4305.
Trzpień – stal 1.4034.

Trzpień niehartowany:
Tulejka – stal 1.4305.
Trzpień – stal 1.4305.

Grzybek – 1.4305, polerowany elektrolitycznie.

Wersja:

Z połyskiem, trzpień szlifowany.

Wskazówka:

Trzpień ustalający wysuwne znajdują zastosowanie tam, gdzie trzeba zapobiec przesuwaniu się części z powodu sił poprzecznych. Ruch do następnej pozycji możliwy jest dopiero po odciągnięciu trzpienia. Jeśli trzpień ma przez dłuższy czas pozostawać w pozycji „odwiedzony”, to zastosowanie typu C lub D uniemożliwi odskoczenie trzpienia.

Na zapytanie:

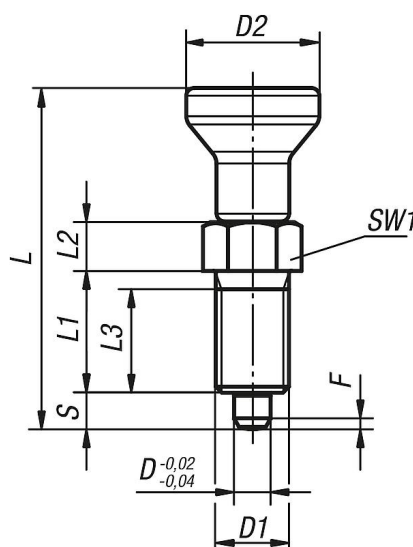
Wykonania specjalne.

Wyposażenie:

Pierścienie dystansowe K0665

Rysunki

Forma A
bez klów podpierających
bez nakrętki zabezpieczającej



Przegląd artykułów

Nr Zamówienia	Forma	Materiał korpusu	Klucz stalowy	Trzpień ustalający	D	D1	D2	L	L1	L2	L3	Skok S	SW1	F x 30°	Siła sprężyny początek F1 ok. N	Siła sprężyny koniec F2 ok. N
K0632.001903	A	stal nierdzewna	1.4034	hartowane	3	M6x0,75	14	34,5	12	5	10	3,5	8	0,8	4,5	10

Trzpień ustalające nierdzewne, forma A

Przegląd artykułów

Nr Zamówienia	Forma	Materiał korpusu	Clucz stalowy	Trzpień ustalający	D	D1	D2	L	L1	L2	L3	Skok S	SW1	F x 30°	Siła sprężyny początek F1 ok. N	Siła sprężyny koniec F2 ok. N
K0632.001004	A	stal nierdzewna	1.4034	hartowane	4	M8x1	18	43	15	6	13	4	10	1	6	12
K0632.001105	A	stal nierdzewna	1.4034	hartowane	5	M10x1	21	50	17	7	15	5	13	1,3	5	12
K0632.001206	A	stal nierdzewna	1.4034	hartowane	6	M12x1,5	25	59	20	8	17	6	14	1,8	6	14
K0632.001308	A	stal nierdzewna	1.4034	hartowane	8	M16x1,5	33	77	26	10	23	8	19	2,3	15	35
K0632.001410	A	stal nierdzewna	1.4034	hartowane	10	M20x1,5	33	83	28	12	25	10	22	2,8	15	34
K0632.001412	A	stal nierdzewna	1.4034	hartowane	12	M20x1,5	33	87	28	14	25	12	22	2,8	15	39
K0632.001516	A	stal nierdzewna	1.4034	hartowane	16	M24x2	40	106	32	18	28	16	27	3,2	20	46
K0632.111903	A	stal nierdzewna	1.4305	niehartowany	3	M6x0,75	14	34,5	12	5	10	3,5	8	0,8	4,5	10
K0632.111004	A	stal nierdzewna	1.4305	niehartowany	4	M8x1	18	43	15	6	13	4	10	1	6	12
K0632.111105	A	stal nierdzewna	1.4305	niehartowany	5	M10x1	21	50	17	7	15	5	13	1,3	5	12
K0632.111206	A	stal nierdzewna	1.4305	niehartowany	6	M12x1,5	25	59	20	8	17	6	14	1,8	6	14
K0632.111308	A	stal nierdzewna	1.4305	niehartowany	8	M16x1,5	33	77	26	10	23	8	19	2,3	15	35
K0632.111410	A	stal nierdzewna	1.4305	niehartowany	10	M20x1,5	33	83	28	12	25	10	22	2,8	15	34
K0632.111412	A	stal nierdzewna	1.4305	niehartowany	12	M20x1,5	33	87	28	14	25	12	22	2,8	15	39
K0632.111516	A	stal nierdzewna	1.4305	niehartowany	16	M24x2	40	106	32	18	28	16	27	3,2	20	46
K0632.0619031	A	stal nierdzewna	1.4404	nikolowany	3	M6x0,75	14	34,5	12	5	10	3,5	8	0,8	3	6,5
K0632.0610041	A	stal nierdzewna	1.4404	nikolowany	4	M8x1	18	43	15	6	13	4	10	1	7	15,5
K0632.0611051	A	stal nierdzewna	1.4404	nikolowany	5	M10x1	21	50	17	7	15	5	13	1,3	4	12,5
K0632.0612061	A	stal nierdzewna	1.4404	nikolowany	6	M12x1,5	25	59	20	8	17	6	14	1,8	7	14,5
K0632.0613081	A	stal nierdzewna	1.4404	nikolowany	8	M16x1,5	33	77	26	10	23	8	19	2,3	15	35
K0632.0614101	A	stal nierdzewna	1.4404	nikolowany	10	M20x1,5	33	83	28	12	25	10	22	2,8	15	30
K0632.0614121	A	stal nierdzewna	1.4404	nikolowany	12	M20x1,5	33	87	28	14	25	12	22	2,8	15	39
K0632.0615161	A	stal nierdzewna	1.4404	nikolowany	16	M24x2	40	106	32	18	28	16	27	3,2	20	40
K0632.1719031	A	stal nierdzewna	1.4404	z polyskiem	3	M6x0,75	14	34,5	12	5	10	3,5	8	0,8	3	6,5
K0632.1710041	A	stal nierdzewna	1.4404	z polyskiem	4	M8x1	18	43	15	6	13	4	10	1	7	15,5
K0632.1711051	A	stal nierdzewna	1.4404	z polyskiem	5	M10x1	21	50	17	7	15	5	13	1,3	4	12,5
K0632.1712061	A	stal nierdzewna	1.4404	z polyskiem	6	M12x1,5	25	59	20	8	17	6	14	1,8	7	14,5
K0632.1713081	A	stal nierdzewna	1.4404	z polyskiem	8	M16x1,5	33	77	26	10	23	8	19	2,3	15	35
K0632.1714101	A	stal nierdzewna	1.4404	z polyskiem	10	M20x1,5	33	83	28	12	25	10	22	2,8	15	30
K0632.1714121	A	stal nierdzewna	1.4404	z polyskiem	12	M20x1,5	33	87	28	14	25	12	22	2,8	15	39
K0632.1715161	A	stal nierdzewna	1.4404	z polyskiem	16	M24x2	40	106	32	18	28	16	27	3,2	20	40