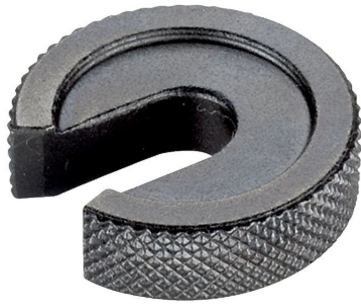


## Podkładki otwarte • DIN 6372

22290.0020



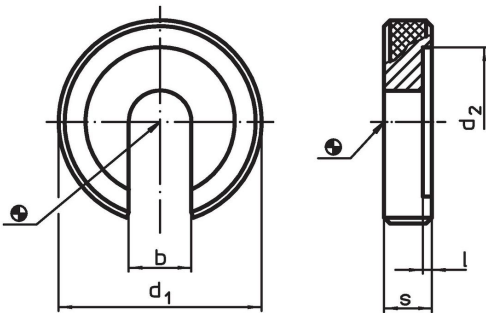
### Opis produktu

Podkładki otwarte ( podkładki szczelinowe) są produkowane zgodnie z DIN 6372. dla lepszego chwytu podkładki są radełkowane.

### Material

- Stal ulepszona cieplnie, oksydowana

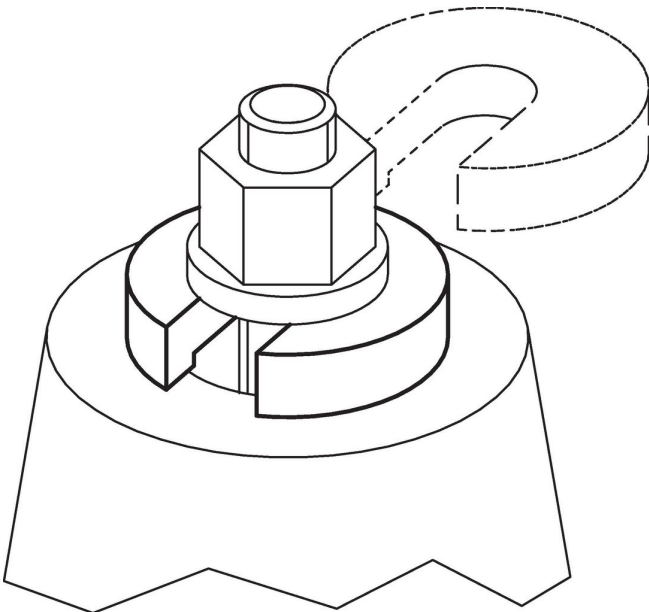
### Rysunek



### Informacje do zamówienia

Rozmiar nominalny	Wymiary					[g]	Nr art.
	b	d <sub>1</sub>	d <sub>2</sub>	l	s		
[mm] 20	21	64	[mm] 45	2	14	241	22290.0020

### Przykład aplikacji



## Zgodność

### Zgodny z RoHS

Zgodny zgodnie z Dyrektywą 2011/65/UE i Dyrektywą 2015/863

### Nie zawiera substancji SVHC

Brak substancji SVHC o zawartości powyżej 0,1% mas. – lista SVHC z 14.06.2023.

### Nie zawiera substancji Propozycji 65

Nie zawiera substancji z rozporządzenia Proposition 65.

<https://www.P65Warnings.ca.gov/>

### Wolny od minerałów konfliktu

Ten produkt nie zawiera żadnych substancji oznaczonych jako „minerały konfliktu”, takich jak tantal, cyna, złoto lub wolfram z Demokratycznej Republiki Konga lub krajów sąsiednich.