

Steunpoten • schokdemping

22594.0045



Productbeschrijving

De steunpoten zijn universeel bruikbaar als verstelbare poten. Deze steunpoten met een rubberen voet hebben een dempend, geluiddempend effect en voorkomen schade aan het steunoppervlak.

Materiaal

Huls

- NBR

Schroef

- staal, galvanisch verzinkt

Schijf

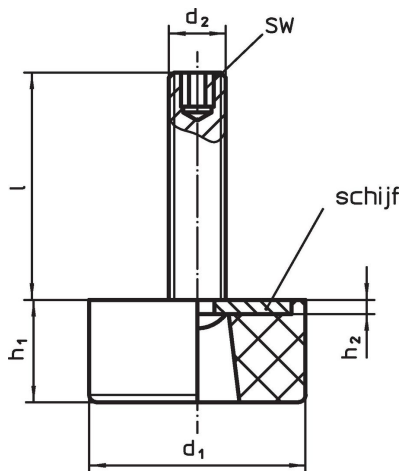
- staal, galvanisch verzinkt.

Meer informatie

Overige producten

- Rubberen aanslagdemper, cilindrisch
- Rubberen aanslagdemper, kegelvormig
- Rubberen aanslagdemper, afgeknotte kegelvorm

Tekening



Bestelinformatie

Afmetingen							Belastbaarheid bij statische belasting max. [N]	 min. max. [°C]		 [g]	Artikelnr.
d ₁	l	d ₂	h ₁	h ₂	SW						
50	45	M10	22	2,5	5	2500	-30	120	98	22594.0045	

Voldoet

Conform RoHS

Bevat lood - voldoet aan uitzonderingen 6a / 6b / 6c

Bevat SVHC stoffen >0,1% w/w

Bevat lood - SVHC-lijst per 14.06.2023

Bevat propositie 65 stoffen



Lood kan kanker en reproductieve schade veroorzaken door blootstelling
<https://www.P65Warnings.ca.gov/>

Vrij van conflictmineralen

Dit product bevat geen stoffen die worden aangeduid als "conflictmineralen" zoals tantaal, tin, goud of wolfram uit de Democratische Republiek Congo of aangrenzende landen."