

Kartelmoeren • DIN 6303
24480.0308



Productbeschrijving

Materiaal

- RVS 1.4305

Montage

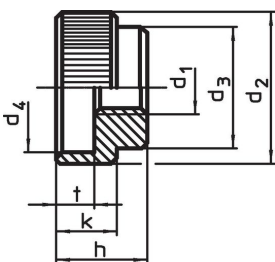
Bij de vorm B moet het gat na boren binnen het tolerantiegebied H7 liggen.

Meer informatie

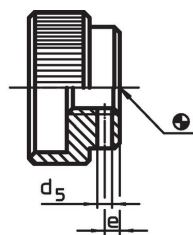
Opmerkingen

Kartelsteek en karteldiepte kunnen afwijken van DIN.

Tekening




Afbeelding 1

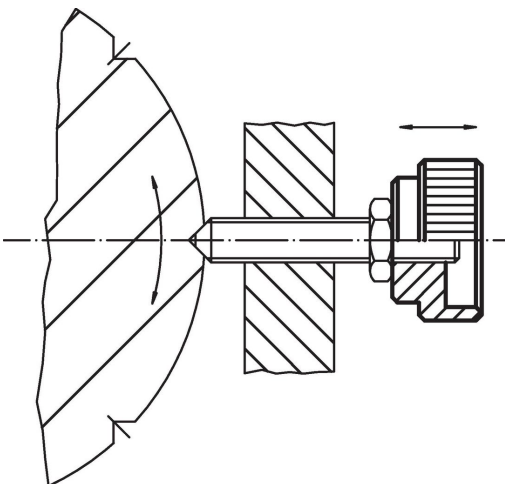


Afbeelding 2

Bestelinformatie

d ₁	d ₂	d ₃	d ₄	Afmetingen d ₅ voorgeboord [mm]	e	h	k	t	Geschikte cilindrische pen DIN 7	 [g]	Artikelnr.
met een pengat, vorm B – Afbeelding 2, Roestvast staal											
M8	30	20	24	1,9	3	17	12	7	2,0 m6 x 20	45	24480.0308

Toepassingsvoorbeeld



Voldoet

Conform RoHS

Voldoet aan Richtlijn 2011/65/EU en richtlijn 2015/863

Bevat geen SVHC stoffen

Bevat geen SVHC-stoffen met meer dan 0,1% w/w - SVHC-lijst per 14.06.2023.

Bevat geen propositie 65 stoffen

Geen propositie 65 stoffen inbegrepen

<https://www.P65Warnings.ca.gov/>

Vrij van conflictmineralen

Dit product bevat geen stoffen die worden aangeduid als "conflictmineralen" zoals tantaal, tin, goud of wolfram uit de Democratische Republiek Congo of aangrenzende landen."