

Volantini • DIN 950 Alluminio
24590.0021



Descrizione prodotto

Mozzo lavorato, torniti con corona lucidata. Le superfici non lavorate sono sbavate.

Materiale

Volantino
• Alluminio (Al)

Assemblaggio

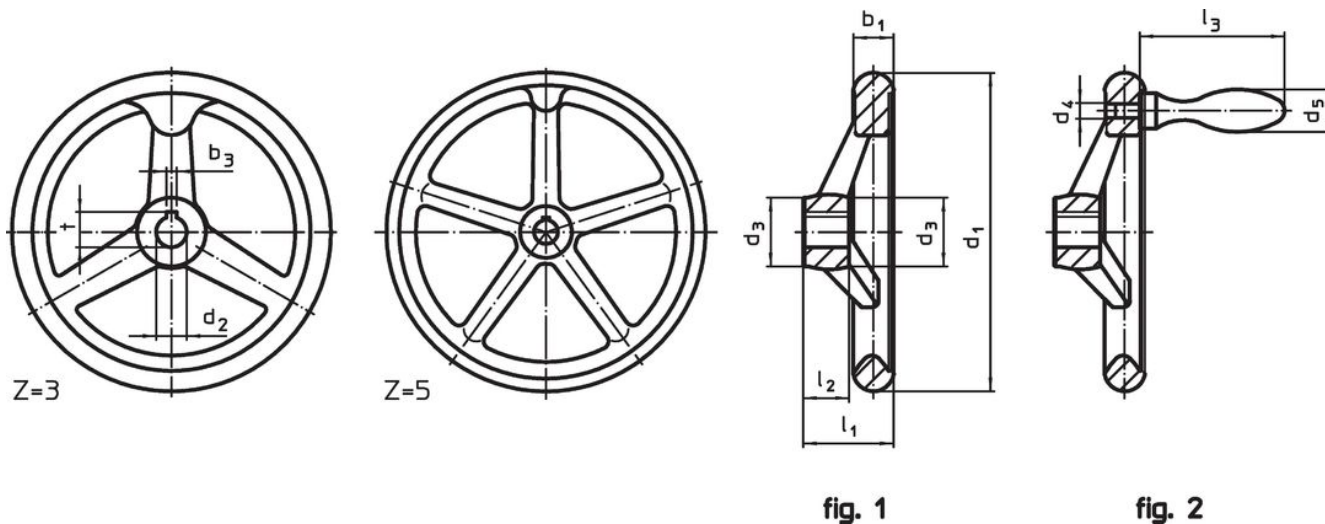
Il fissaggio assiale avviene con dischi di fermo cod. EH 22270.

Maggiori informazioni

Altri prodotti

- Dischi di fermo
- Impugnature girevoli, DIN 98

Disegno



L'orientamento della cava della chiave del mozzo può essere diverso da quello mostrato nel disegno.

Caratteristiche

| d ₁ | d ₂ H7 | Dimensioni | | | l ₂ | Nr. razze z | [g] | Codice |
|--|----------------------|----------------|----------------|---|----------------|----------------|-----|------------|
| | | d ₃ | l ₁ | ~ | | | | |
| [mm] | | | | | | | | |
| Senza cava, senza impugnatura, forma B-F/A (già A 4) – Fig. 1 | | | | | | | | |
| 160 | 16 | 32 | 40 | ~ | 20 | 3 | 471 | 24590.0021 |

Esempio di applicazione



Conformità

Conforme alla normativa RoHS

Conforme alla Direttiva 2011/65/UE e alla Direttiva 2015/863.

Non contiene sostanze SVHC

Nessuna sostanza SVHC con più dello 0,1% p/p contenuto - elenco SVHC [REACH] aggiornato al 14.06.2023.

Non contiene sostanze della Proposition 65

Nessuna sostanza contemplata nella Proposition 65
<https://www.P65Warnings.ca.gov/>

Privo di minerali di conflitto

Questo prodotto non contiene sostanze designate come "minerali da conflitto" come tantalio, stagno, oro o tungsteno della Repubblica Democratica del Congo o dei paesi limitrofi.