

Broches à billes • simple effet - selon NASM / MS17986

4212.G40



Description produit

Les Flight-Pins Halder selon la norme NASM sont utilisées pour la fixation rapide, arrêter, ajuster, changer et sécuriser. Rapidement et facilement déverrouillables pour des utilisations répétées. Halder Flight-Pins (broche à billes simple effet / Quick Release Pins / Ball Lock Pins) sont produites suivant la norme NASM (ancienne norme : MS) et testées selon la norme NAS 1332.

Matières

- Axe ①**
 - inox, trempé par précipitation, passivé
- Bouton ②**
 - inox, trempé par précipitation, passivé
- Ressort ③**
 - inox, passivé
- Poignée ④**
 - aluminium, noir anodisé
- Anneau de fixation ⑤**
 - inox, passivé
- Bille ⑥**
 - inox, trempé par précipitation, passivé

Fonctionnement

Les billes sont déverrouillées en appuyant sur le bouton.

Plus d'informations

Notes

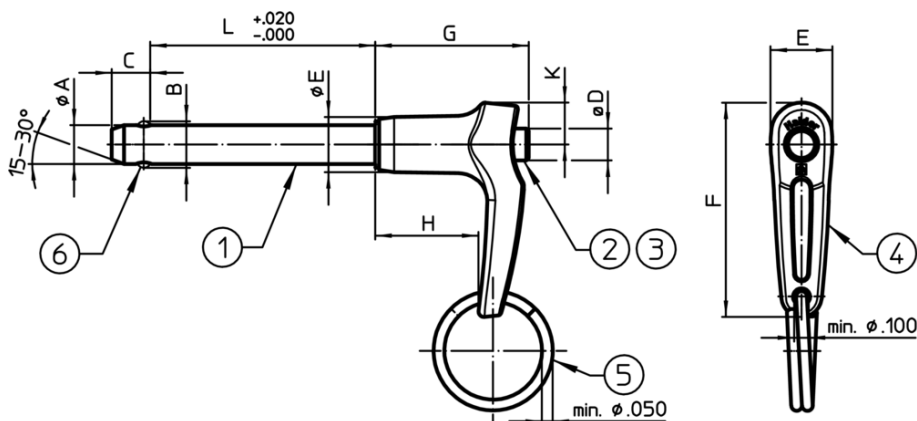
Réalisations spéciales sur demande.
Autres dimensions sur demande

- Ce produit est fabriqué en dimensions INCH.

Références

Une table de conversion est disponible avec les données techniques, à la fin de ce chapitre.

Plan



Informations détaillées

Diamètre nominal A	A		Longueur de serrage L +0,02 0	Dimensions								Alésage de positionnement max.	Résistance double cisaillement min.	Température		Norme	Référence article	
	min.	max.		B	C	D	E	F	G	H	K			min.	max.			
[inch]	[inch]	[inch]	[inch]	±0,005	0 -0,04	max.	max.	max.	max.	min.	max.	[inch]	[lb]	[°F]	[g]			
9/16	0,5595	0,561	4	0,666	0,51	0,565	0,8	2,36	1,6	0,85	0,5	0,5675	46.700	-65	200	182	MS17986C940	4212.G40

Conformité

Conforme à la directive RoHS

Conforme à la directive 2011/65/CE et à la directive 2015/863

Ne contient pas de substances SVHC

Pas de substances SVHC avec une teneur supérieure à 0,1% m/m – Liste SVHC [REACH] au 10.06.2022

Ne contient pas de substances de la Proposition 65

Aucune des substances de la Proposition 65 présente
<https://www.P65Warnings.ca.gov/>

Ne contient pas de minerais de la guerre

Ce produit ne contient pas de substances classées comme "minerais de la guerre" telles que le tantale, l'étain, l'or ou le wolfram provenant de République démocratique du Congo ou de pays frontaliers.