

Scharniere aus Kunststoff, aushängbar, rechts

Artikelbeschreibung/Produktabbildungen



Beschreibung

Werkstoff:

Thermoplast glasfaserverstärkt. Achse Edelstahl.

Ausführung:

Scharnier schwarz. Achse blank.

Hinweis:

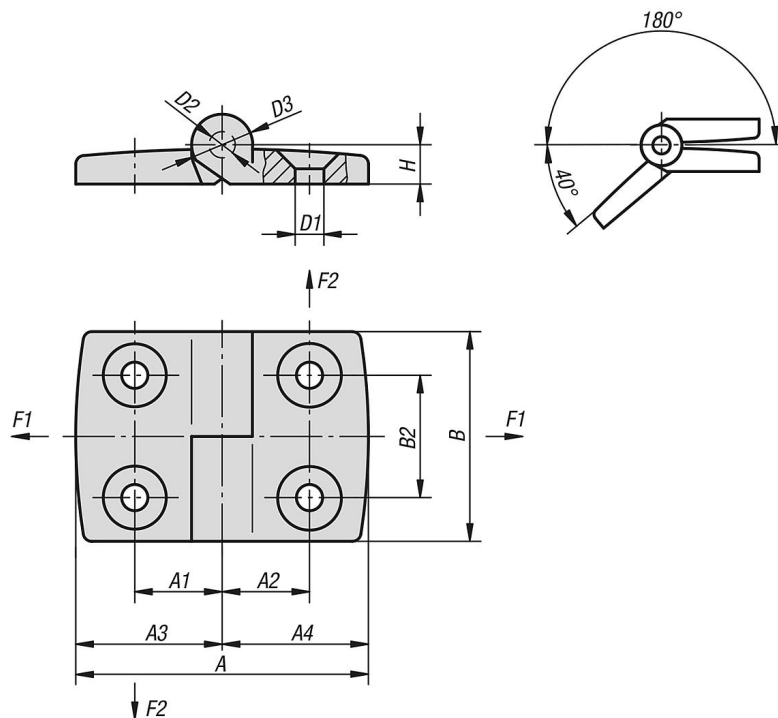
Alle Scharniere können auf Anfrage auch mit Führungsnasen für die Nuten von Aluminiumprofilen (Nut 6, 8 und 10) geliefert werden. Sie erleichtern die Montage, sichern das Scharnier gegen Verdrehen und machen es belastbarer.

Bei den angegebenen Belastungswerten der Scharniere handelt es sich um unverbindliche Richtwerte ohne Berücksichtigung von Sicherheitsfaktoren und unter Ausschluss jeglicher Haftung. Die angegebenen Werte dienen ausschließlich der Information und stellen keine rechtsverbindliche Zusicherung von Eigenschaften dar.

Die Belastungswerte werden unter Laborbedingungen ermittelt. Ob das Scharnier für die jeweilige Anwendung geeignet ist, muss jeder Anwender individuell ermitteln.

Unterschiedlichste Werkstoffe, an denen die Scharniere befestigt werden und Arten der Befestigung, Witterungsbedingungen sowie Verschleiß können die ermittelten Werte beeinflussen.

Zeichnungen



Artikelübersicht

Scharniere aus Kunststoff, aushängbar, rechts

Scharniere aus Kunststoff, aushängbar, rechts

Artikelübersicht

Bestellnummer	A	A1	A2	A3	A4	B	B2	D1	D2	D3	H	F1 max. kN	F2 max. kN
K0434.2251515	52	15	15	26	26	48	28	6,6	6	14	9	0,625	0,425
K0434.2251518	55,5	15	17,5	26	29,5	48	28	6,6	6	14	9	0,7	0,5
K0434.2251520	61,5	15	20	26	35,5	48	28	6,6	6	14	9	0,7	0,4
K0434.2251523	64,5	15	22,5	26	38,5	48	28	6,6	6	14	9	0,8	0,35
K0434.2251525	69,5	15	25	26	43,5	48	28	6,6	6	14	9	0,8	0,325
K0434.2251528	74,5	15	27,5	26	48,5	48	28	6,6	6	14	9	0,8	0,32
K0434.2251533	83,5	15	32,5	26	57,5	48	28	6,6	6	14	9	0,8	0,24
K0434.2301815	55,5	17,5	15	29,5	26	48	28	6,6	6	14	9	0,75	0,45
K0434.2301818	59	17,5	17,5	29,5	29,5	48	28	6,6	6	14	9	0,75	0,5
K0434.2301820	65	17,5	20	29,5	35,5	48	28	6,6	6	14	9	0,7	0,4
K0434.2301823	68	17,5	22,5	29,5	38,5	48	28	6,6	6	14	9	0,8	0,35
K0434.2301825	73	17,5	25	29,5	43,5	48	28	6,6	6	14	9	0,8	0,35
K0434.2301828	78	17,5	27,5	29,5	48,5	48	28	6,6	6	14	9	0,8	0,35
K0434.2301833	87	17,5	32,5	29,5	57,5	48	28	6,6	6	14	9	0,8	0,24
K0434.2352015	61,5	20	15	35,5	26	48	28	6,6	6	14	9	0,7	0,4
K0434.2352018	65	20	17,5	35,5	29,5	48	28	6,6	6	14	9	0,75	0,5
K0434.2352020	71	20	20	35,5	35,5	48	28	6,6	6	14	9	0,75	0,4
K0434.2352023	74	20	22,5	35,5	38,5	48	28	6,6	6	14	9	0,8	0,35
K0434.2352025	79	20	25	35,5	43,5	48	28	6,6	6	14	9	0,8	0,35
K0434.2352028	84	20	27,5	35,5	48,5	48	28	6,6	6	14	9	0,8	0,35
K0434.2352033	93	20	32,5	35,5	57,5	48	28	6,6	6	14	9	0,8	0,24
K0434.2402315	64,5	22,5	15	38,5	26	48	28	6,6	6	14	9	0,65	0,425
K0434.2402318	68	22,5	17,5	38,5	29,5	48	28	6,6	6	14	9	0,75	0,5
K0434.2402320	74	22,5	20	38,5	35,5	48	28	6,6	6	14	9	0,75	0,4
K0434.2402323	77	22,5	22,5	38,5	38,5	48	28	6,6	6	14	9	0,8	0,35
K0434.2402325	82	22,5	25	38,5	43,5	48	28	6,6	6	14	9	0,8	0,35
K0434.2402328	87	22,5	27,5	38,5	48,5	48	28	6,6	6	14	9	0,8	0,35
K0434.2402333	96	22,5	32,5	38,5	57,5	48	28	6,6	6	14	9	0,8	0,24
K0434.2452515	69,5	25	15	43,5	26	48	28	6,6	6	14	9	0,65	0,425
K0434.2452518	73	25	17,5	43,5	29,5	48	28	6,6	6	14	9	0,75	0,5
K0434.2452520	79	25	20	43,5	35,5	48	28	6,6	6	14	9	0,7	0,4
K0434.2452523	82	25	22,5	43,5	38,5	48	28	6,6	6	14	9	0,8	0,35
K0434.2452525	87	25	25	43,5	43,5	48	28	6,6	6	14	9	0,8	0,325
K0434.2452528	92	25	27,5	43,5	48,5	48	28	6,6	6	14	9	0,8	0,32
K0434.2452533	101	25	32,5	43,5	57,5	48	28	6,6	6	14	9	0,8	0,24
K0434.2502815	74,5	27,5	15	48,5	26	48	28	6,6	6	14	9	0,65	0,425
K0434.2502818	78	27,5	17,5	48,5	29,5	48	28	6,6	6	14	9	0,75	0,5
K0434.2502820	84	27,5	20	48,5	35,5	48	28	6,6	6	14	9	0,7	0,4
K0434.2502823	87	27,5	22,5	48,5	38,5	48	28	6,6	6	14	9	0,8	0,35
K0434.2502825	92	27,5	25	48,5	43,5	48	28	6,6	6	14	9	0,8	0,325
K0434.2502828	97	27,5	27,5	48,5	48,5	48	28	6,6	6	14	9	0,8	0,32
K0434.2502833	106	27,5	32,5	48,5	57,5	48	28	6,6	6	14	9	0,8	0,24
K0434.2603318	87	32,5	17,5	57,5	29,5	48	28	6,6	6	14	9	0,75	0,5
K0434.2603320	93	32,5	20	57,5	35,5	48	28	6,6	6	14	9	0,7	0,4
K0434.2603323	96	32,5	22,5	57,5	38,5	48	28	6,6	6	14	9	0,8	0,35
K0434.2603325	101	32,5	25	57,5	43,5	48	28	6,6	6	14	9	0,8	0,325
K0434.2603328	106	32,5	27,5	57,5	48,5	48	28	6,6	6	14	9	0,9	0,32
K0434.2603333	115	32,5	32,5	57,5	57,5	48	28	6,6	6	14	9	0,9	0,24