

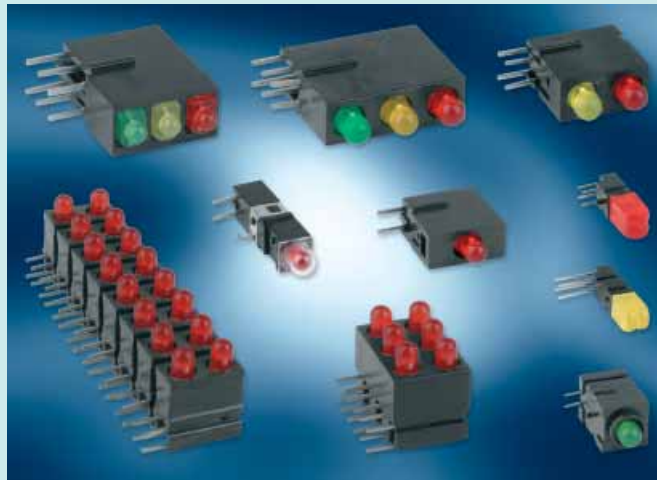
LED Anzeigensysteme

In die Entwicklung dieser Bausteine ist das über Jahrzehnte erworbene Know-how der Firma MENTOR als Entwickler und Lieferant von Bauelementen für die Industrieelektronik geflossen.

Die THT's stehen als Einzel- und als Mehrfach-LED-Baustein sowie als Leisten in den verschiedensten Abmessungen je nach Anwendungsfall zur Verfügung.

Das Grundrastermaß der Bauelemente beträgt 2,54 mm. Diese Anzeigesysteme berücksichtigen als Frontplatteneinbauelemente die maßgeblichen Normen der Industrie-Elektronik. Es kommen die unterschiedlichsten LED-Bauformen zum Einsatz.

Bei Anzeigesystemen haben sich LED's und Displays auf LED-Basis durchgesetzt. Durch die umfangreiche Anwendung von LED's auch in der Konsumelektronik ist ihr Einsatz sehr wirtschaftlich geworden. Besonderer Vorzug der LED's ist ihre nahezu unbegrenzte Lebensdauer und der geringe Strombedarf. Die meistverwendeten Farben sind rot, gelb und grün. Die gängigen LED-Durchmesser betragen 3 und 5 mm.



LED Display Systems

The development of these components benefited from decades of experience gained of experience MENTOR gained in developing and supplying components for industrial electronics.

THTs are available as single and multi-LED components as well as in individual form with the most diverse dimensions obtainable in accordance with the particular application.

The base grid of the components is 2.54 mm. These display systems meet the decisive norms of industrial electronics. The most diverse LED types are being employed.

LEDs and displays based on LED technology have asserted on display systems. Due to the wide range of applications of LEDs also in consumption goods using electronics their employment has

become very profitable. The special advantages of LEDs are an almost infinite lifetime and a low consumption of current. The most frequently used colors are red, yellow and green. The usual LED diameters are 3 and 5 mm.

Allgemeine Hinweise und Technische Daten (Auswahl bzw. Abweichungen zu den folgenden allgem. Daten: siehe Beschreibung des Artikels)	General Remarks and Technical Data (Selection respectively deviations from the following general data: see description of the respective Art.-Nr.)
Befestigungselemente: Fixierpins und Frontplattenbohrung	Fixing elements: Fixing pins and front panel hole
Lötbarkeit: DIN IEC 68-2-20 (260° C ≤ 5s)	Solderability: DIN IEC 68-2-20 (260° C ≤ 5s)
Betriebstemperatur: -40° C ... +85° C	Operating temperature: -40° C ... +85° C
Klima: GPF DIN 40040	Climate: GPF DIN 40040
Anschlüsse: verzinkt	Terminals: tinned
Verpackung: Beutel oder Stangenmagazin	Packing: bag or stick
Gehäusewerkstoff: PC schwarz UL94	Housing material: PC black UL94
LED's: Ausführung und technische Daten siehe Seite 68	LEDs: Type and technical data see page 68
Sonderwünsche: Sonderbestückung sowie umgekehrte Polarität auf Anfrage möglich	Special requirements: Special components and reverse polarity on request
Mindesbestellmengen für Sonderausführungen auf Anfrage	Minimum order for special design on request

Ø2mm 3-fach-LED's

Ø2mm 3-fold LEDs

Allgemeine Hinweise und Technische Daten

Allgemeine Hinweise und technische Daten: siehe Seite 40

Technische Daten LED's: siehe Seite 68

General Remarks and Technical Data

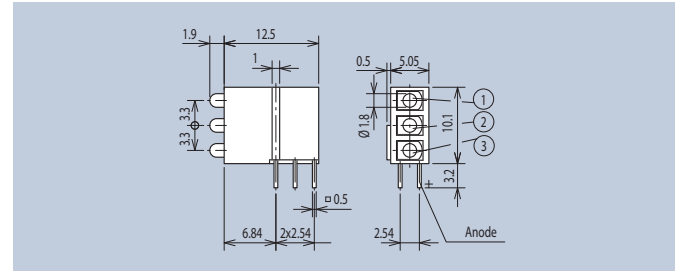
General remarks and technical data: see page 40

Technical data LEDs: see page 68

Dieser Baustein mit drei übereinander angeordneten LED's, ein sogenannter „Ampelbaustein“, lässt sich optimal nach FEL anreihen.

This component with 3 stacked LEDs, a so called „traffic light component“, can optimally be stacked according to FEL.

FEL



Farbe · Color	LED-Type	Art.-Nr.
red	A22 (1)	1905.8720
yellow	A23 (2)	
green	A24 (3)	
red	A22	1905.2220
yellow	A23	1905.7770
green	A24	1905.8880

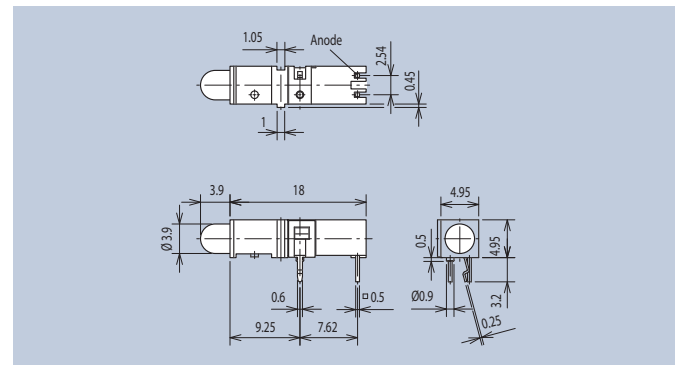
Ø3mm Einzel-LED's

Ø3mm Single LEDs

Zusätzlich zu dem seitlichen Steg und der seitlichen Nut und einem Fixierzapfen ist dieser Baustein mit einer Klammer ausgerüstet, wodurch der Baustein auf der Leiterplatte gehalten wird und verlötet werden kann. Ein besonderes Merkmal ist die 15kV ESD-Festigkeit nach DIN IEC 801-2.

In addition to the lateral fin and to the lateral groove as well as the fixing pin, this component is equipped with a clamp fastening the component to the printed circuit board and enabling soldering. A special feature is the 15kV ESD-solidity according to DIN IEC 801-2.

FEL



ESD 15kV

Standard-Ausführung · Standard Version		
Farbe · Color	LED-Type	Art.-Nr.
red	A1	1405.2031
yellow	A3	1405.7031
green	A4	1405.8031
Low Current Ausführung · Low Current Version		
Farbe · Color	LED-Type	Art.-Nr.
super-red	A9	1405.2033
yellow	A10	1405.7033
green	A11	1405.8033

Technische Daten THT LED's

Technical Data THT LEDs

LED-Type		Emission Color	Wavelength	Lense Color	Forward Voltage V _F (V)		Luminous Intensity I _v (mcd)			at	Fwd. Current I _F max (mA)	Rev. Voltage V _R (V)	2φ (50% I _v) deg.
			λ (nm) dominant		typ	max	min	typ	max	mA			
THT													
A	1	red	660	red diffused	2,25	2,5				20	25	5	60
A	2	high efficiency red	625	red diffused	2	2,5	1	3	-	10	30	5	60
A	3	yellow	588	yellow diffused	2,1	2,5	8	20	-	10	30	5	60
A	4	green	568	green diffused	2,2	2,5	5	15	-	10	25	5	60
A	5	bright red	660	red diffused	2,25	2,5	8	20	-	10	25	5	60
A	7	yellow	588	yellow diffused	2,1	2,5	1,8	5	-	10	30	5	60
A	8	green	568	green diffused	2,2	2,5	5	20	-	10	25	5	60
A	9	high efficiency red	625	red diffused	2	2,5	0,7	3	-	2	30	5	60
A	10	yellow	588	yellow diffused	2,1	2,5	0,7	1,5	-	2	30	5	60
A	11	green	568	green diffused	2,2	2,5	0,7	2	-	2	25	5	60
A	12	high efficiency red	625	red diffused	2	2,5	0,7	5	-	2	30	5	60
A	13	yellow	588	yellow diffused	1,85	2,5	0,7	2	-	2	30	5	60
A	14	green	568	green diffused	2,2	2,5	0,7	2	-	2	25	5	60
A	22	bright red	660	red diffused	2,25	2,5	0,7	1,6	-	10	25	5	70
A	23	yellow	588	yellow diffused	2,1	2,5	5	8	-	10	30	5	70
A	24	green	568	green diffused	2,2	2,5	5	10	-	10	25	5	70
A	38	bright red	660	red diffused	2,25	2,5	0,4	1	-	10	25	5	100
A	40	yellow	588	yellow diffused	2,1	2,5	1	4	-	10	30	5	100
A	41	green	568	green diffused	2,2	2,5	1	4	-	10	25	5	100
A	51	blue	430	blue transparent	3,8	4,5	18	100	-	20	30	5	50
A	63	bright red	660	red diffused	2,25	2,5	0,3	0,7	-	10	25	5	110
A	64	yellow	588	yellow clear	2,1	2,5	0,4	2,5	-	10	30	5	110
A	65	green	568	green clear	2,2	2,5	0,4	2,5	-	10	25	5	110
H	1	super deep red	639	red diffused	2	2,4	40	80	-	20	25	5	50
H	2	super yellow	589	yellow diffused	2	2,4	25	50	-	20	25	5	100
H	3	super yellow green	573	green diffused	2	2,4	6,3	12,5	-	20	25	5	60
H	4	hyper-red	624	red diffused	2	2,4	10	20	-	20	25	5	100
N	1	super-red	635 (peak)	colorless clear	2,1	-	-	2,5	-	20	25	5	60
N	2	yellow	585 (peak)	colorless clear	2,1	-	-	2	-	20	25	5	60
N	3	green	565 (peak)	colorless clear	2,1	-	-	4	-	20	25	5	60