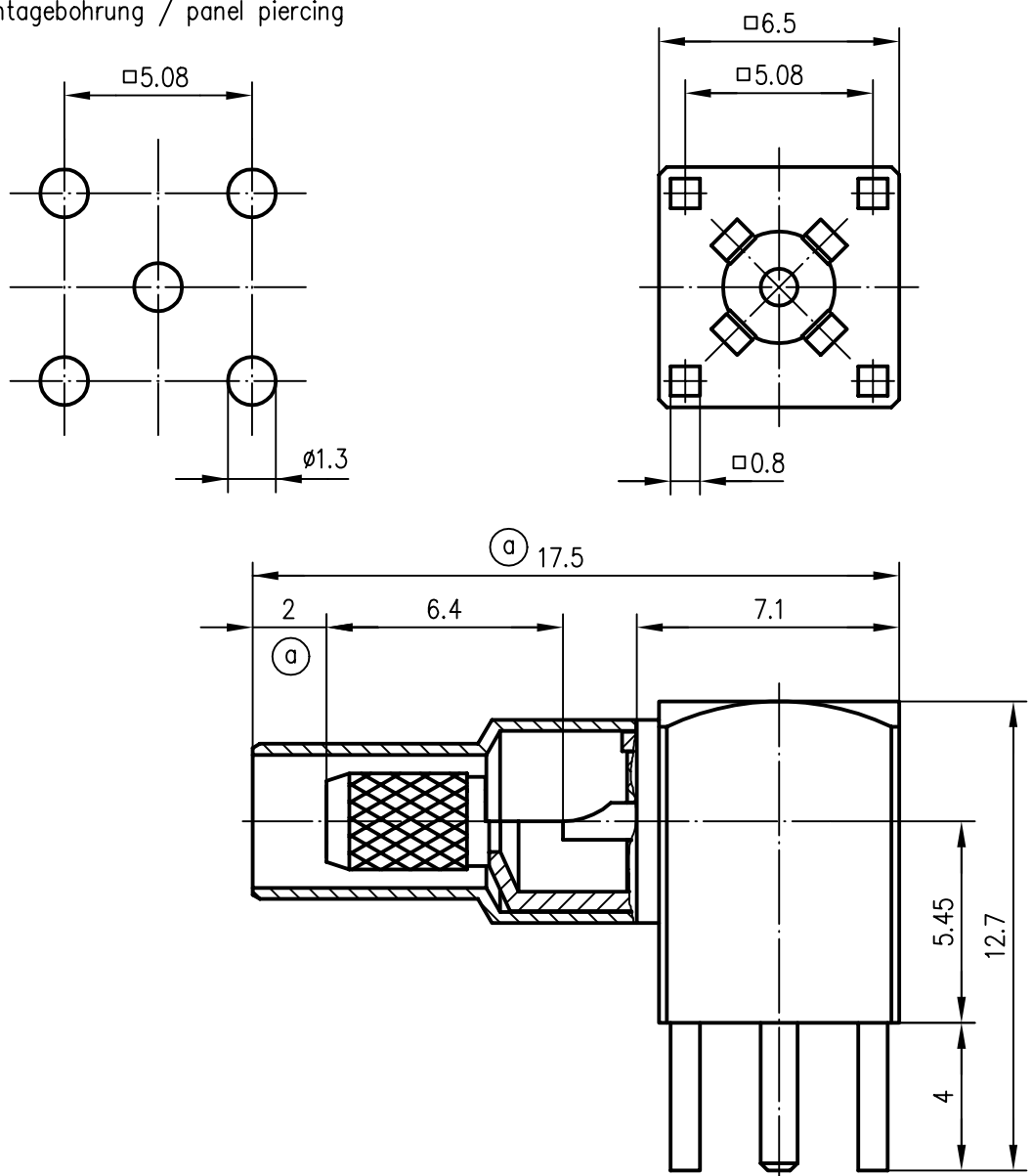

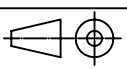


Montagebohrung / panel piercing



Gehäuse / housing	CuZn39Pb3	(b) Cu1-2Ni1-2Sn3-6 matt, lötlbar nach / solderable to IEC 60068-2-20
Innenleiter / inner conductor	CuZn39Pb3	Cu2Ni5Au0.2
Isolierung / insulator	PTFE	
Crimprohr / crimp ferrule	CuZn38Pb1.5	Cu2Ni5
für Kabel / for cable	G 8: HF 50 0.5/1.5 LDY NEK/CDT, K 02252 d, RD-316 (b)	
Montage / assembly	D0414	

1994	Datum/date	Name/name	Werkstoff/ material	
	gez./drawn	01.12.	BJ	
Norm/stand.	gepr./appr.	01.12.94	Oberfläche/ finish	
	Maßstab/scale	Benennung/title		
5:1	Kabelwinkelanschluss			
untol. Maße/ dim. without tolerances according to	Unterl./doc.type	Zeichnungsnr./drawing no.		
b 16399 a 6475	22.04.05 01.03.96	MA HM	K	H01000B0177
			Ersatz für/ replaces	
Änd./rev. Index	Änderungsmittellung/ revision code	Datum/ date	Name/ name	 Maße/dimensions: mm Original: DIN A4