

Wandsteckdose, abschaltbar, verriegelt, abgesichert,
chemikalienbe-ständig - mit C-Automat und Fi-
Schutzschalter, Gehäusegröße 365x134



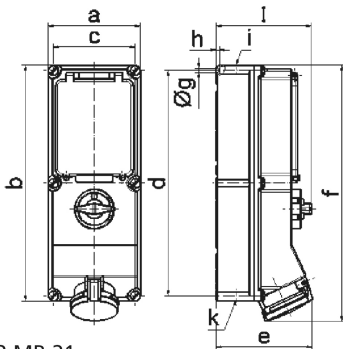
Artikelbeschreibung	
BALS-Art.-Nr	17635
EAN	4024941176354
Produktgruppe	Wandsteckdose Quick Connect TE abschaltbar, verriegelt abgesichert
Stromstärke	16A
Polzahl	5p
Polzahl	3P+N+PE
Lage des Schutzkontaktes	6h

Artikelbeschreibung	
Spannung	200/346 bis 240/415V
Frequenz	50 und 60Hz
Schutzart	IP44
Kennfarbe	rot
Gerätefarbe	Gehäuseoberteil lightbeige, Klappdeckel rot RAL 3000, Gehäuseunterteil lightbeige, Betätigungsklappe lightbeige, Schalterknebel lightbeige, Gehäuseschrauben lightbeige
Anschluss technik	schraublose Federklemmtechnik als Käfigzugfederklemme mit Kontex-Kontakt
Maximaler Leiterquerschnitt	4,0 qmm
Kabeleinführung	1xM32/M25 oben, 1xM32/M25 unten
Gehäusegrösse	365x134 mm (HxB)
Gehäusematerial	Polycarbonat+Polyester light - beige
Kontakte	Der Kontaktträger ist aus hochwarmebeständigem Material, Die Kontakte sind Messing vernickelt

Zusätzliche technische Informationen	
	Die Leitungseinführung ist zweimal oben und zweimal unten offen
	In 0-Stellung abschließbar für bis zu 3 Bügelschlösser mit einem Bügeldurchmesser bis 7mm
	Mit eingebautem Fi Schutzschalter 25/0,03A 4pol, Mit eingebautem Leitungsschutzschalter C 3pol

Logistikdaten	
Einzelgewicht	0 kg / Stück

Logistikdaten	
Verpackungsart	Karton
Inhaltsmenge	1 ST
EAN	4024941176354
Länge	387 mm
Breite	222 mm
Höhe	150 mm
Gewicht	0,193 kg
Volumen	11.029,5 ccm



12 MB 21

Ampere	16	16	32	32	63	63
Polzahl	4	5	4	5	4	5
a	134,0	134,0	134,0	134,0	180,0	180,0
b	365,0	365,0	365,0	365,0	460,0	460,0
c	117,0	117,0	117,0	117,0	160,0	160,0
d	348,0	348,0	348,0	348,0	440,0	440,0
e	135,0	141,0	146,0	152,0	184,0	184,0
f	382,0	382,0	391,0	391,0	500,0	500,0
g ø	6,5	6,5	6,5	6,5	8,3	8,3
h	8,0	8,0	8,0	8,0	6,5	6,5
i	M25/32	M25/32	M32/40	M32/40	M40	M40
k	M25/32	M25/32	M32/40	M32/40	M32/40	M32/40
l	156,0	156,0	156,0	156,0	189,0	189,0