

Dreiwegekupplung TN - belgisch/französisches System



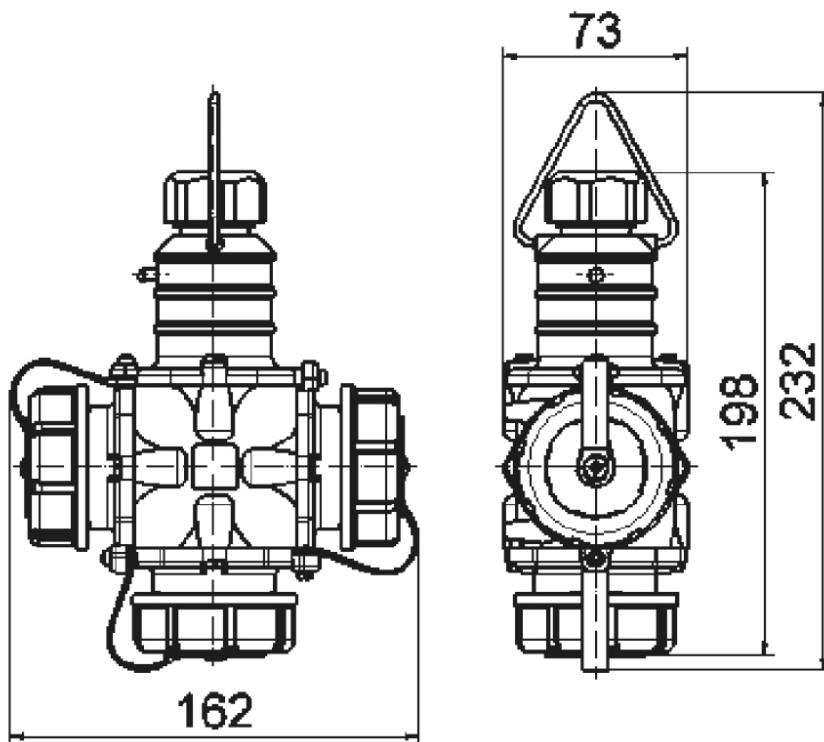
Artikelbeschreibung	
BALS-Art.-Nr	7423
EAN	4024941074230
Produktgruppe	Schutzkontakt-Dreiwegekupplung TN Ausführung
Stromstärke	16A
Polzahl	3p
Polzahl	2P+PE
Spannung	250V
Frequenz	Wechselstrom (AC)
Schutzart	IP67

Artikelbeschreibung	
Kennfarbe	bronzegrün
Gerätefarbe	Bajonetting bronzegrün RAL 6031-F9, Klappdeckel bronzegrün RAL 6031-F9, Gehäuse bronzegrün RAL 6031-F9
Anschlusstechnik	Kopfschraubenklemme
Gehäusematerial	Gummi
Kontakte	Der Kontaktträger ist aus hochwarmebeständigem Material, Die Kontakte sind Messing vernickelt

Zusätzliche technische Informationen	
	Mit Mittenschutzkontakt belgisch/französisches System
	Für Kabel mit einem maximalen Durchmesser 18mm, Die Kabeleinführung erfolgt über eine Kabelverschraubung
	Der Bajonettdeckel ist mit einem Befestigungsband an dem Gehäuse befestigt

Logistikdaten	
Einzelgewicht	0,61 kg / Stück
Verpackungsart	Tüte
Inhaltsmenge	1 ST
EAN	4024941074230
Länge	410 mm
Breite	285 mm
Gewicht	0,61 kg

Logistikdaten	
Verpackungsart	Karton
Inhaltsmenge	2 ST
EAN	4024941840248
Länge	275 mm
Breite	175 mm
Höhe	137 mm
Gewicht	1,345 kg
Volumen	5.737,5 ccm

**18 MB 27**