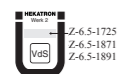
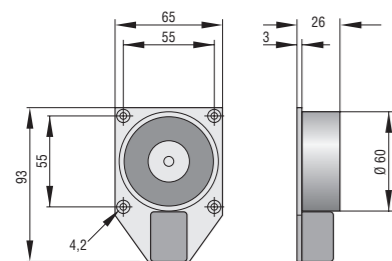
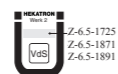
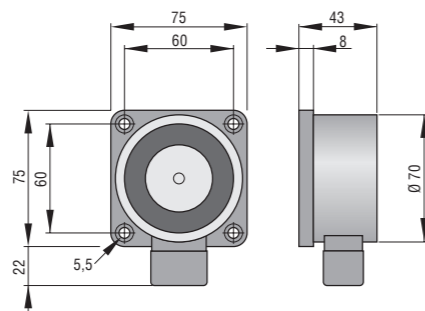


Türhaftmagnete Standard-Programm

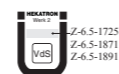
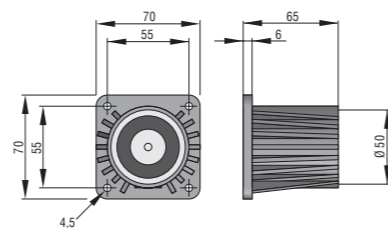
THM 425



THM 425-1

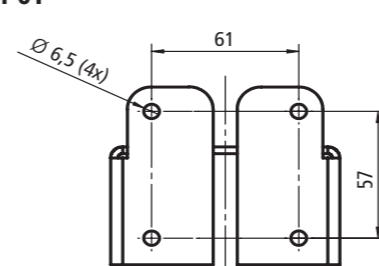


THM 440

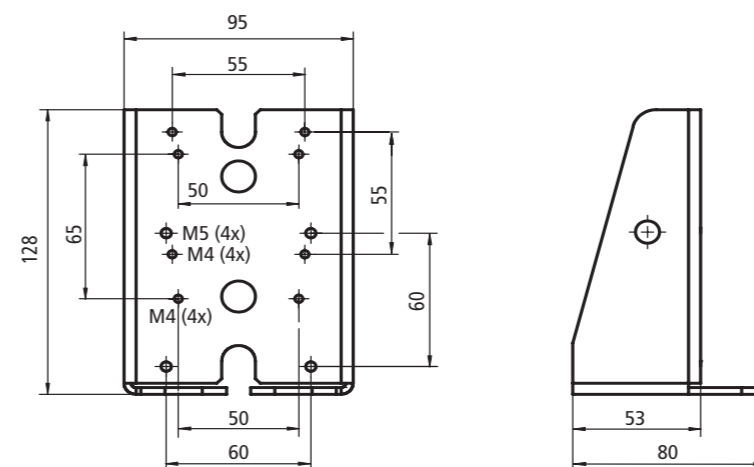


Zubehör

K THM-01



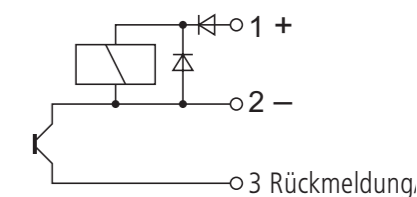
Die Türhaftmagnete und die Ankerplatten können sowohl in der Konsole als auch außen auf der Konsole montiert werden.



Türhaftmagnete mit Rückmeldung

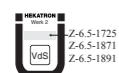
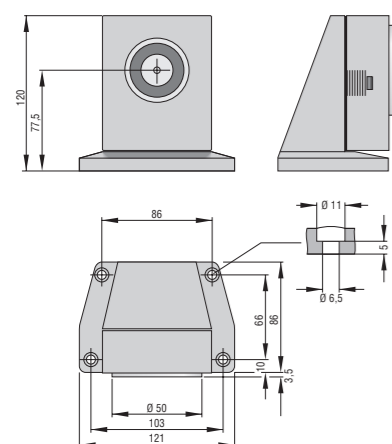
THM 446, THM 447

Anschlussschema:

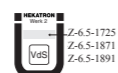
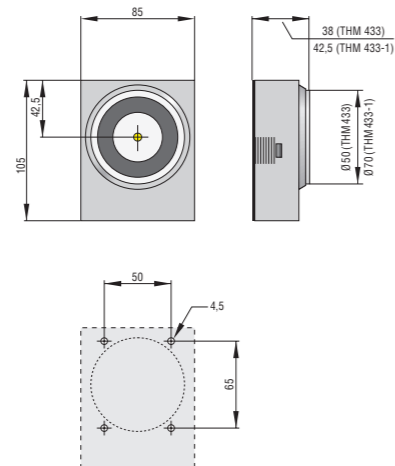


Über den Rückmeldeausgang dürfen max. 40 mA geschaltet werden.

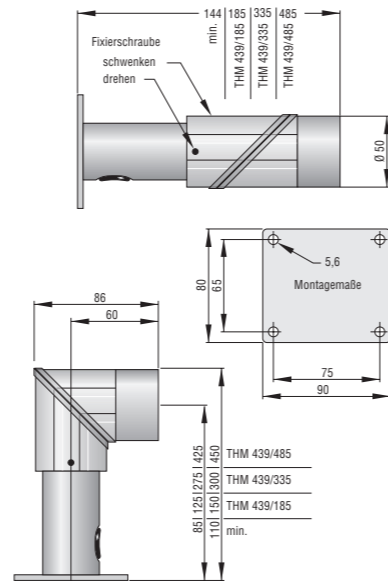
THM 413



THM 433/THM 433-1



THM 439-185, .../335, .../485



Technische Daten

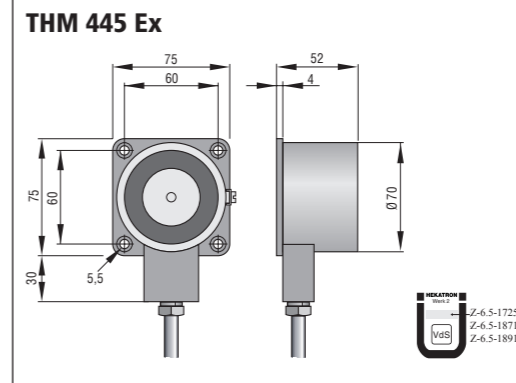
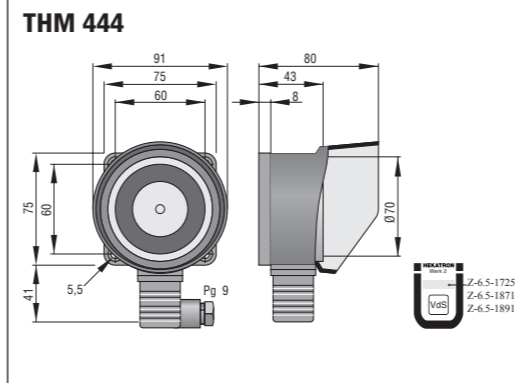
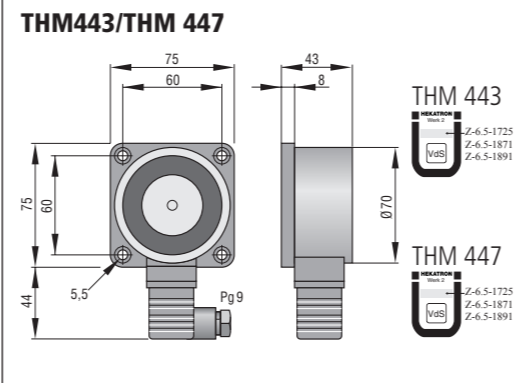
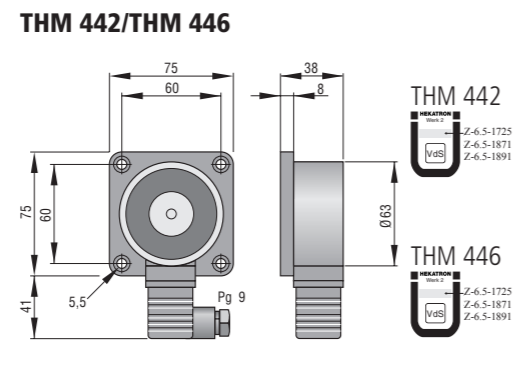
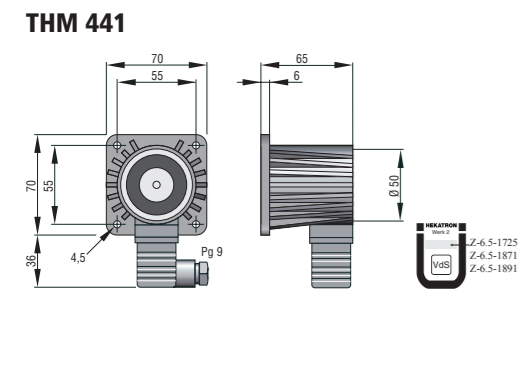
THM	413	425	425-1	433	433-1	439/185	439/335	439/485	440	
Betriebsspannung					24					V DC
Stromaufnahme					63					mA
Leistungsaufnahme					1,5					W
Haftkraft	490	686	1372	490	1372	490	490	490	490	N
Betriebsumgebungstemperatur					0 bis +50					°C
Schutzart					IP 40					
Gewicht	0,8	0,5	1,0	0,5	1,0	0,63	0,96	1,2	0,42	Kg
Standardanker	ASS 55	ASS 65	ASS 75	ASS 55	ASS 75	ASS 55	ASS 55	ASS 55	ASS 55	
Winkelanker	AFS 55	AFS 65	AFS 75	AFS 55	AFS 75	AFS 55	AFS 55	AFS 55	AFS 55	
Teleskopanker	ATS 55	ATS 75	ATS 75	ATS 55	ATS 75	ATS 55	ATS 55	ATS 55	ATS 55	
für Konsole K THM-01	-	ja*	ja	ja	ja	-	-	-	ja	

* Der THM 425 kann nicht in Verbindung mit der ASS 65 in der K THM-01 verwendet werden. Hierfür muss die ASS 75 eingesetzt werden.

Bestelldaten

Türhaftmagnete	Artikelnummer	Ankerplatten	Artikelnummer	Zubehör	Artikelnummer
THM 413	6 500 002	ASS 55	6 500 023	K THM-01	31-6800000-01-01
THM 425	6 500 016	ASS 65	6 500 024		
THM 425-1	6 500 020	ASS 75	6 500 025		
THM 433	6 500 096	AFS 55	6 500 102		
THM 433-1	6 500 097	AFS 65	6 500 178		
THM 439/185	6 500 127	AFS 75	6 500 103		
THM 439/335	6 500 128	ATS 55	6 500 100		
THM 439/485	6 500 129	ATS 75	6 500 101		
THM 440	6 500 109				

Türhaftmagnete für Sonderanwendungen



Technische Daten								
THM	441	442	443	444	445 Ex	446	447	
Betriebsspannung					24			V DC
Stromaufnahme	325	63	63	325	125	63	63	mA
Leistungsaufnahme	7,8	1,5	1,5	7,8	3	1,5	3	W
Haftkraft	650	700	1372	1800	1568	700	1400	N
Betriebsumgebungs-temperatur	-40 bis +20	0 bis +50	0 bis +50	-25 bis +50	-20 bis +40	0 bis +50	0 bis +50	°C
Schutzart	IP 65							
Gewicht	0,45	0,6	0,9	0,95	1,26	0,6	0,9	Kg
Standardanker	ASV 55	ASV 65	ASV 75	-	ASV 75	ASV 65	ASV 75	
Winkelanker	AFV 55	AFV 75	AFV 75	AFV 75	AFV 75	AFV 75	AFV 75	
Teleskopanker	ATV 55	ATV 75	ATV 75	ATV 75	ATV 75	ATV 75	ATV 75	
für Konsole K THM-01	ja	ja	ja	ja	-	ja	ja	
Sonderanwendung für	Tiefkühlräume	Feuchträume und Ex-Zone 2	Feuchträume und Ex-Zone 2	Außenbereich und Ex-Zone 2	Ex-Zonen 1 und 2	Türüberwachung per Rückmeldekontakt	Türüberwachung per Rückmeldekontakt	
Ex-Kennzeichnung	-	II 3G Ex nC II T6			II 2G Ex mb IIC T6		-	-
Besondere Bedingungen	-	Der Anschlussstecker darf während des Einsatzes des Betriebsmittels nicht abgezogen werden.			Sicherung T 250 mA mit Abschaltvermögen > 1500 A vorschalten!		-	-
Hinweis	-	Diese Geräte sind doppelt isoliert, deshalb ist keine Erdung erforderlich.			-	-	-	-

Allgemeine Hinweise:

Ankerplatte und Magnet müssen beim Öffnen der Türe genau aufeinander treffen (in einer Flucht liegen). Das Montagematerial für den Magneten und die Ankerplatte sind im Lieferumfang nicht enthalten.

Wichtige Hinweise:

Einwandfreier und sicherer Betrieb setzen sachgemäßen Transport, Lagerung, Installation (innerhalb der qualifizierten Umgebungsbedingungen) und Wartung voraus. Weist das Gerät Schäden auf, welche einen sicheren Betrieb nicht möglich machen, so darf es nicht in Betrieb bzw. muss es außer Betrieb genommen werden. Wenn die explosionsgeschützten Geräte unter aggressiven Umgebungen (z. B. Chemie, Off-Shore, On-Shore) eingesetzt werden, ist zu klären, ob das Gehäuse oder einzelne Gehäuseteile für die Umgebung geeignet sind.

Inbetriebnahme:

Überprüfen Sie vor dem Einschalten, ob die Betriebsspannung 24 V DC beträgt. Der Magnet darf keinerlei mechanische Beschädigungen aufweisen. Überprüfen Sie die Flucht zwischen Ankerplatte und Magnet.

Außerbetriebnahme:

Sollte die Anlage ausgeschaltet werden, beachten Sie die Auswirkung auf die Folgegeräte. Vor der Demontage des Magneten, trennen Sie die Netzverbindung.

Instandhaltung:

Der Magnet darf vom Betreiber nicht geöffnet werden. Beschädigte Magnete und Klemmleisten sind unverzüglich auszutauschen.

Hinweise für Magnete in Ex-Bereichen:

Beachten Sie die Betriebsanleitung ORS 142 Ex. Bei der Installation, Inbetriebnahme, Betrieb und Wartung der Ex-Geräte, sind die einschlägigen Vorschriften für Ex-Bereiche, sowie weitere relevante Normen und Vorschriften zu beachten.

Hinweis für Feststellanlagen in Ex-Bereichen:

Alle Teile, welche in einem Ex-Bereich eingesetzt werden, müssen für diesen zugelassen sein und es muss eine Gaswarnanlage für den Explosionsschutz installiert werden.

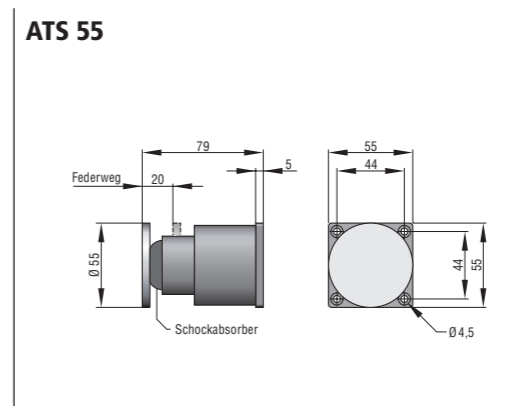
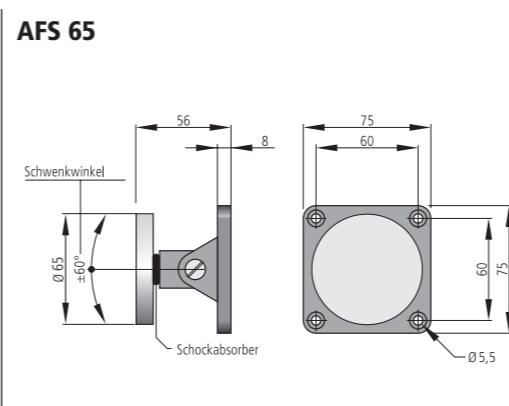
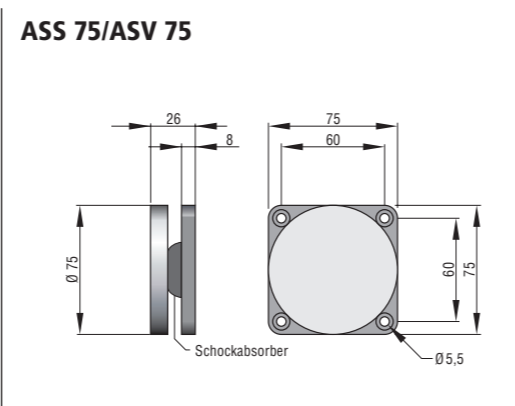
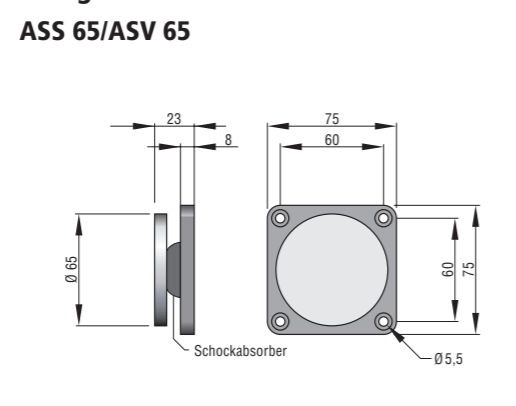
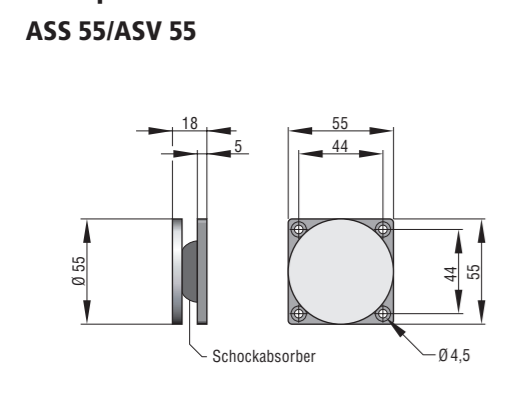
Hinweis zu Magneten in den Ex-Zonen 1 und 2:

Den Magneten THM 442, THM 443, THM 444 und THM 445 Ex muss als Kurzschlusschutz eine ihrem Bemessungsstrom entsprechende Sicherung (max. 3 x I_B) mit einem Ausschaltvermögen von mind. 1500 A vorgeschaltet werden!

Montage von Haftgegenplatten

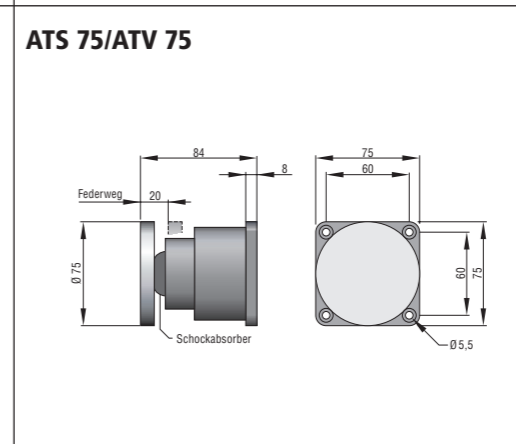
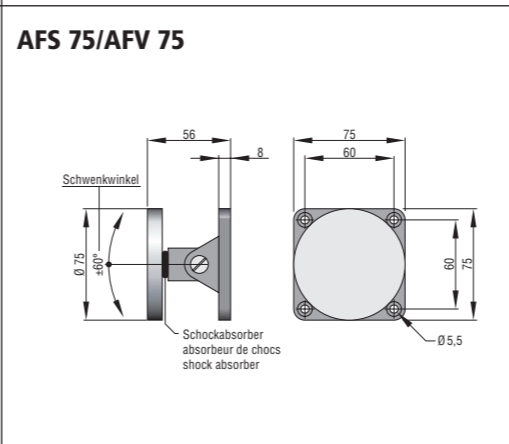
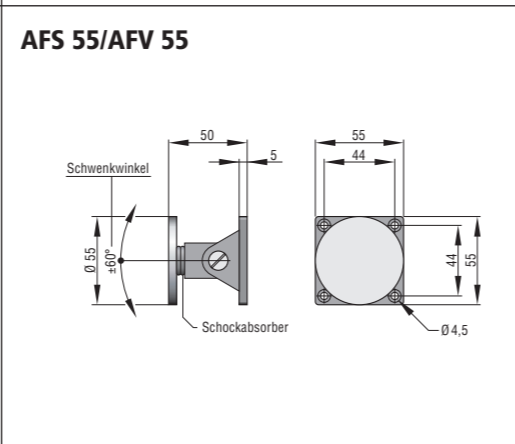
Auszug aus der DIBt Zulassung Z-6.5-1725 Abschnitt 3.6 Befestigungsmittel: „Die Befestigungsmittel für die Geräte der Feststellanlage dürfen die Schutzfunktion der Abschlüsse nicht beeinträchtigen. Die Abschlüsse dürfen nicht durchbohrt werden. Angaben zur Befestigung sind den Verwendbarkeitsnachweisen oder Einbauanleitungen für den jeweiligen Abschluss zu entnehmen oder vom jeweiligen Hersteller einzuholen.“

Ankerplatten für Standard und Sonderanwendungen



Hekatron Vertriebs GmbH
Brühlmatten 9
79295 Sulzburg
Telefon 07634 500-264
Fax 07634 500 323
Ein Unternehmen der Securitas Gruppe Schweiz

rs-info@hekatron.de
www.hekatron.de



Bestelldaten

Türhaftmagnete	Artikelnummer
THM 441	6 500 130
THM 442	6 500 131
THM 443	6 500 132
THM 444	6 500 133
THM 445 Ex	6 500 139
THM 446	6 500 146
THM 447	6 500 145

Ankerplatten	Artikelnummer
ASV 55	6 500 134
ASV 65	6 500 136
ASV 75	6 500 137
AFV 55	6 500 135
AFV 75	6 500 138
ATV 75	6 500 140